

Miniescavatore

# DX25Z-7

Peso operativo 2 691 kg

Capacità della benna 0,07 m<sup>3</sup>



# DEVELON

# DEVELON

## **Evoluzione continua per il meglio.**

---

Le nostre origini risalgono al 1937, quando eravamo uno dei primi stabilimenti coreani di macchine su larga scala. Da allora abbiamo prodotto senza interruzioni apparecchiature per il movimento terra, per la costruzione di infrastrutture di importanza critica per il miglioramento di comunità, società e del mondo intero.

**Il nostro  
nome  
è Develon.**

Develon è un nome audace che riflette la nostra principale ambizione di intraprendere uno sviluppo continuo e lasciare un segno positivo nel mondo. In futuro, continueremo a fornire soluzioni e prodotti innovativi che contribuiranno all'avanzamento del mondo odierno.



# Potenza, precisione e prestazioni in dimensioni compatte.

Ti presentiamo il Develon DX25Z-7 - un miniescavatore senza ingombro posteriore realizzato per spazi ristretti, ma comunque robusto e stabile. Concepito per assicurare controllo e comfort ottimali per l'operatore, è dotato di caratteristiche avanzate per la sicurezza, è facile da mantenere e offre l'affidabilità necessaria per il massimo rendimento, lavoro dopo lavoro.

## Potenza che non molla

- Motore Kubota D1305 Stage V per prestazioni affidabili che durano nel tempo
- Design compatto senza ingombro posteriore per spazi ristretti senza tuttavia sacrificare la forza

## Progettato per lavorare nella massima sicurezza

- Contrappeso per impieghi gravosi per un funzionamento stabile e sicuro
- Tecnologia antifurto intelligente per prevenire l'uso non autorizzato

## Affidabilità incorporata

- Protezioni dei cilindri per proteggere componenti critici
- Valvole di sicurezza e protezione dei flessibili per prevenire danni costosi
- Design robusto per lavorare in ambienti difficili

## Comfort in ogni turno di lavoro

- Cabina spaziosa con eccellente visibilità per ridurre l'affaticamento
- Display digitale da 5" chiaro per un controllo più facile
- Impianto audio moderno integrato per un maggiore comfort per l'operatore

## Assistenza facilitata

- Disposizione intelligente del motore per ispezioni e riparazioni rapide
- Intervalli di manutenzione estesi per risparmiare tempo e ridurre i costi
- Pannelli di accesso ad ampia apertura per una manutenzione semplice e rapida





DEVELON

94

DX 25Z

Il Develon DX25Z-7 offre un connubio perfetto di potenza e precisione. Grazie al design senza ingombro posteriore reale, può lavorare in spazi ristretti, senza rischio di danneggiare gli oggetti circostanti. Per lavorare in prossimità di muri, in aree urbane o in cantieri affollati, il DX25Z-7 offre la massima facilità di manovra senza compromettere stabilità o controllo.

### **Versatilità in ogni movimento**

Progettato per la massima versatilità, il DX25Z-7 offre un raggio d'azione che migliora produttività e flessibilità. L'impianto idraulico avanzato e il motore robusto garantiscono un controllo fluido e reattivo, assicurando all'operatore la precisione necessaria per lavori di finitura o sollevamento di carichi pesanti. Diverse opzioni di bilanciere (braccio di scavo) ti permettono di personalizzare la tua macchina in base all'attività, massimizzando l'efficienza durante lo scavo in profondità o in operazioni con sbraccio massimo.

### **Impianto idraulico avanzato, controllo migliorato**

Grazie all'impianto idraulico ad alta efficienza del DX25Z-7 hai il controllo e la reattività di cui hai bisogno. Tubi bidirezionali dell'impianto idraulico ausiliario di serie ti permettono di passare rapidamente tra le modalità singola e a doppia azione, mentre i tubi per innesto rapido opzionali rendono il cambio di accessorio semplice e fluido. Per una maggiore precisione, i tubi per rotazione e la portata gestita mediante il joystick consentono un controllo ottimale, permettendoti di affrontare facilmente svariate attività.

### **Trasporto facile**

Con un peso di soli 2 691 kg, il nostro escavatore DX25Z-7 è facile da trasportare su un piccolo rimorchio insieme a un attacco rapido, un martello idraulico e tre benne - rimanendo entro i limiti di peso legalmente consentiti per una mobilità senza problemi.





**Compatto.  
Potente.  
Pronto a tutto.**



**Affidabile  
e costruito per  
la sicurezza**



Il Develon DX25Z-7 è costruito per garantirti sicurezza, stabilità e controllo totale, indipendentemente dal lavoro che devi svolgere. Struttura rinforzata, sistema antifurto intelligente e certificazioni di sicurezza leader di settore: ogni caratteristica è concepita per garantire un funzionamento sicuro e senza problemi. Per lavorare in cantieri urbani indaffarati o su superfici irregolari, questa macchina ti offre la protezione e la stabilità di cui hai bisogno per concentrarti sul lavoro che stai svolgendo.

### **Sicurezza su qualsiasi superficie**

Un contrappeso pressofuso assicura al DX25Z-7 un baricentro basso per un funzionamento stabile e sicuro in qualsiasi ambiente. Un contrappeso aggiuntivo opzionale migliora ulteriormente l'equilibrio - ideale quando si usano accessori più pesanti o si lavora su superfici irregolari. Il risultato? Prestazioni solide, anche nelle condizioni più difficili.

### **Più controllo, meno rischi**

Il DX25Z-7 integra sistemi di sicurezza intelligenti per proteggere l'operatore e la macchina. Il sistema di avvertenza di sovraccarico ti avvisa quando si superano i limiti di sollevamento, mentre la leva di sicurezza e il sezionatore di emergenza da attivare manualmente assicurano una maggiore protezione durante l'uso.

### **Certificato per garantire la tua sicurezza**

Dall'alto in basso, il DX25Z-7 è costruito pensando alla tua sicurezza. La struttura della cabina soddisfa i requisiti delle certificazioni ROPS/TOPS/FOPS, assicurando una protezione standard di settore da cappottamento, ribaltamento e oggetti in caduta. Tra le protezioni aggiuntive ci sono allarme di marcia, interruttore di arresto del motore di emergenza, sistema di avvertenza cintura di sicurezza e luci di lavoro chiare con lampeggiatore per una migliore visibilità.

### **Proteggi il tuo investimento**

Il DX25Z-7 include un sistema antifurto intelligente con chiave di accensione protetta con password - aggiungendo un importante livello di difesa dall'uso non autorizzato. È un modo semplice ed efficace per proteggere la tua macchina e la tua tranquillità, in particolare quando lavori in luoghi remoti o non protetti.





# Affidabilità su cui puoi contare

L'escavatore Develon DX25Z-7 ti garantisce la continuità richiesta dal tuo lavoro. Con un design durevole e componenti di altissima qualità selezionati per le loro prestazioni comprovate, questo escavatore è costruito per garantirti il massimo rendimento, giorno dopo giorno, lavoro dopo lavoro. Dalla struttura robusta ai sistemi efficienti, ogni elemento è realizzato per ridurre i tempi di inattività e allungare la durata della tua macchina, garantendo a operatori e responsabili delle flotte la massima tranquillità sul luogo di lavoro.

## **Potenza collaudata, giorno dopo giorno**

Al cuore del DX25Z-7 c'è un motore Kubota verticale noto per le sue prestazioni costanti e l'efficienza dei consumi. Progettato per gestire carichi di lavoro pesanti e ridurre il consumo di carburante, questo motore offre il meglio in fatto di potenza e praticità. Le esigenze di manutenzione ridotte e la solida reputazione in termini di affidabilità si traducono in meno interruzioni, consentendoti di rimanere concentrato sul lavoro che stai svolgendo.

## **Protezione dove conta**

Il DX25Z-7 è equipaggiato con sistema di valvole di sicurezza integrato che protegge i componenti critici da sovraccarico di pressione. Attraverso la regolazione automatica della pressione idraulica, queste valvole prevengono danni a flessibili e accessori, allungando la durata della macchina e riducendo il rischio di costose riparazioni. È un altro dei tanti modi in cui Develon garantisce la tua produttività e protezione.

## **Difesa integrata dai tempi di inattività**

Le protezioni rinforzate dei cilindri del DX25Z-7 sono un connubio di durevolezza e design intelligente. Questi componenti per impieghi gravosi proteggono i cilindri di braccio, bilanciere e benna dagli impatti sul luogo di lavoro, mentre i tubi flessibili posizionati in modo razionale riducono l'esposizione all'usura. Il risultato è una macchina più resiliente con meno rischi di danni, e che ti permette di lavorare senza soluzione di continuità.

## **Filtraggio avanzato**

Separatori d'acqua e carburante ad alte prestazioni riducono le impurità, prevenendo i guasti dell'impianto di alimentazione.

## **Tecnologia di boccola e perno**

Rivestimenti autolubrificanti e materiali forti resistenti all'usura allungano la durata dei componenti e riducono le esigenze di manutenzione.





# Costruito intorno all'operatore

Le lunghe giornate di lavoro richiedono molto di più di prestazioni: richiedono comfort, visibilità e controllo. Ecco perché il Develon DX25Z-7 è equipaggiato con una cabina di nuova concezione che mette al primo posto l'esperienza dell'operatore. Dall'ergonomia migliorata ai display intuitivi e all'eccellente visibilità, tutto è stato concepito per permetterti di rimanere concentrato, sicuro e produttivo, indipendentemente dalla difficoltà del lavoro.

## **Dai comandi alla connettività**

All'interno della spaziosa cabina del DX25Z-7 troverai numerose caratteristiche moderne progettate per migliorare il comfort e la praticità. Grazie alla radio MP3 con porte USB e al sistema di chiamate in viva voce opzionali se sempre connesso e lavori in modo più piacevole. Sul display digitale da 5" a colori sono visualizzati i comandi e i dati essenziali sulla macchina, mentre con la classificazione di impermeabilità IP68 sei pronto a lavorare anche nelle condizioni più difficili. Il design ergonomico e la disposizione razionale dei vari elementi riducono l'affaticamento, garantendoti il massimo comfort e permettendoti di rimanere concentrato a lungo.

## **Vedi il cantiere. Controlla il lavoro.**

Una chiara visibilità garantisce una maggiore sicurezza e prestazioni migliori, e il DX25Z-7 offre entrambe. Grazie ai finestrini ampi e alla disposizione razionale degli elementi in cabina, hai una visuale ampia e senza ostacoli sull'area circostante. La visibilità migliorata favorisce la consapevolezza del luogo di lavoro e facilita l'esecuzione di lavori di precisione, riducendo il rischio di incidenti e migliorando la tua sicurezza dietro ai comandi. Se puoi vedere di più, puoi lavorare in modo più intelligente.



# Prestazioni affidabili su cui puoi contare

Il Develon DX25Z-7 è progettato per consentirti di concentrarti sul lavoro che stai svolgendo e non sulla manutenzione. Costruita per garantirti la massima affidabilità, questa macchina è dotata di una disposizione intelligente del motore e di componenti resistenti che riducono la necessità di frequenti interventi di manutenzione. Lunghi intervalli di manutenzione e parti di alta qualità assicurano prestazioni costanti, mentre i sistemi di protezione avanzati proteggono da usura e guasti imprevisti. È una macchina su cui puoi contare, giorno dopo giorno.

## **Manutenzione semplificata**

Il DX25Z-7 è stato concepito per facilitare la manutenzione, riducendo i tempi di inattività e assicurando interventi semplici. Gli ampi pannelli e il cofano apribile senza attrezzi ti permettono di raggiungere in modo semplice e rapido i componenti principali - quindi passi meno tempo a svolgere controlli di routine e puoi concentrarti sul lavoro.

## **Maggiore disponibilità operativa, meno tempi di inattività**

Grazi agli intervalli di manutenzione estesi e alla disposizione razionale dei vari elementi, il DX25Z-7 ti assicura una manutenzione programmata efficace rispetto ai costi che assicura comunque condizioni ottimali della tua macchina. Meno tempo in officina significa più tempo sul lavoro - proprio dove deve essere la tua macchina.

## **Facile accesso per una manutenzione più rapida**

Il DX25Z-7 è progettato per facilitare la manutenzione. Gli ampi pannelli e il cofano apribile senza attrezzi ti permettono di raggiungere rapidamente i componenti principali. I componenti principali del motore sono raggruppati sotto un unico coperchio, ed è pertanto più facile ed efficiente eseguire i controlli di routine e il rabbocco dei fluidi.



My Develon > Gestione in cantiere > Gestione dell'efficienza del lavoro > Gestione preventiva > Servizio proattivo



# Monitora le tue macchine da qualsiasi luogo

Per competere e avere successo, le tue macchine devono massimizzare produttività e redditività del sito di lavoro. Le macchine Develon fanno entrambe le cose. Per assicurare un rendimento elevato dell'investimento, includiamo più funzioni premium di serie su ogni modello, funzioni che spesso altri produttori offrono solo come upgrade costosi. Rendendoli di serie, Develon ti offre un vantaggio competitivo, aiutando gli operatori a lavorare in modo più efficiente e migliorando la sicurezza durante le lunghe giornate di lavoro sul campo.

## > Terminale telematico

Alla macchina è installato e collegato un terminale per acquisirne i dati.

## > Telecomunicazioni

Develon offre due modalità di comunicazione (mobile e satellitare) per la massima copertura.

## > My Develon

Informazioni sempre aggiornate con My Develon: la piattaforma digitale che consolida tutte le informazioni sulle macchine e i servizi digitali in un unico posto per un accesso rapido e facile.

---

Ore di esercizio

Totale ore di funzionamento e ore per modello

---

Efficienza dei consumi\*

Livello di carburante e consumo

---

Report e ubicazione

Rapporto operativo e utilizzo, GPS e geofence

---

Allarmi e avvertenze

Rilevamento di avvertenze della macchina, disconnessione dell'antenna e violazioni di geofence e timefence

---

Gestione di olio e filtri

Manutenzione preventiva tramite la sostituzione programmata di parti

\* Determinate funzioni possono non applicarsi a tutti i modelli. Contatta il rappresentante di vendita locale per maggiori informazioni su questa funzione.



# Accessori

Scegliere l'accessorio giusto per un escavatore è fondamentale per ottenere prestazioni ed efficienza ottimali.



Benne di livellamento

Nota anche come benna per pulizia o manutenzione, la benna di livellamento Develon è concepita per finiture perfette e massima versatilità. Il design ampio ed elegante la rende ideale per livellare, scaricare e togliere detriti per un migliore drenaggio.



Benne da scavo

Le benne da scavo Develon sono attrezzi polivalenti concepiti per lo scavo su praticamente qualsiasi terreno.



Martelli idraulici

Essenziali per rompere le rocce in modo efficiente, i martelli idraulici consentono operazioni di scavo più rapide e precise.



Innesti rapidi

Gli innesti rapidi Develon sono noti per la loro affidabilità, prestazioni e facilità di manutenzione, grazie al loro design semplice ma efficace.

---

# DEVELON

## Dati tecnici

### DX25Z-7



## Prestazioni

Progettato per fornire prestazioni superiori ed efficienza dei consumi, il motore diesel Kubota D1305 è pienamente conforme alle più recenti normative sulle emissioni Stage V. Per ottimizzare le prestazioni della macchina, il motore utilizza iniettori di carburante ad alta pressione, aspirazione naturale e gestione elettronica. A 4 tempi, raffreddato ad acqua, con EGR

Produttore	Kubota
Modello	KUBOTA D1305
Numero di cilindri	3
Potenza nominale, lorda	24,8 (18,5) hp (kW)
Potenza nominale, netta	24,4 (18,2) hp (kW)
Coppia massima, netta	81,4 Nm
Cilindrata	1,261 l
Allesaggio e corsa	78 × 88 mm
Motorino d'avviamento	12 V-1,4 kW
Alternatore	12 V - 40 A
Filtro dell'aria	Doppi elementi
Rotazione (sfogo a croce)	170 kgf/cm <sup>2</sup>
Velocità di rotazione	9,16 giri/min
Forza strappo alla benna (ISO)	2,141 t
Forza di strappo al bilanciere (ISO)	1,325 t

## Carro

Costruzione estremamente robusta - fabbricato con materiali durevoli di alta qualità e struttura interamente saldata progettata per limitare le sollecitazioni.

- Rulli dei cingoli con lubrificazione permanente a vita
- Ruote motrici e tenditori con guarnizioni flottanti
- Pattini dei cingoli a tripla costolatura in lega temprata a induzione
- Perni di collegamento trattati termicamente
- Dispositivo idraulico di regolazione dei cingoli con meccanismo di tensionamento ammortizzato

Larghezza dei cingoli in gomma	250 mm
Pressione a terra	0,32 kgf/cm <sup>2</sup>

## Meccanismo di brandeggio

Il meccanismo di rotazione utilizza un motore a pistoni assiali che aziona un riduttore planetario a bagno d'olio a 2 fasi e assicura la coppia massima.

- Cuscinetto di rotazione: cuscinetto a una corona di sfere con corona dentata interna temprata a induzione
- Ingranaggio interno e pignone immersi nel lubrificante

## Impianto idraulico

Il sistema elettronico di ottimizzazione della potenza e-EPOS (Electronic Power Optimising System) è il cervello dell'escavatore: riduce al minimo il consumo di carburante e ottimizza l'efficienza dell'impianto idraulico in tutte le condizioni operative. Per armonizzare il funzionamento di motore e impianto idraulico, l'e-EPOS è collegato alla centralina elettronica del motore (ECU) mediante una connessione dati.

- Le 2 velocità di marcia consentono maggiore coppia o alta velocità
- Il sistema a pompe cross-sensing riduce i consumi
- Sistema di decelerazione automatica
- 3 modalità di funzionamento
- Controllo di portata e pressione dei circuiti idraulici ausiliari dal pannello di controllo

Pompa principale, tipo:	Pompe a pistoni assiali tandem a cilindrata variabile
Pompa principale	2 × 28,2 l/min a 2 350 giri/min
Pompa pilota (tipo a ingranaggi)	20/10,5 l/min
Linea aus. (2 vie)	48 l/min

## Azionamento

Ogni cingolo è azionato per mezzo di un riduttore planetario da un motore indipendente a pistoni assiali e coppia elevata. Due leve/pedali di comando garantiscono una traslazione fluida con controrotazione a richiesta. I longheroni proteggono i motori di traslazione, i freni e i riduttori planetari. I freni multi disco dei cingoli sono con innesto a molla e rilascio idraulico.

Velocità di marcia (bassa - alta)	2,38 / 4,35 km/h
Trazione massima	2,266 t
Pendenza superabile massima	35°/70%

## Cabina

L'impianto di riscaldamento è attentamente progettato per garantire il massimo comfort in qualsiasi condizione. L'aria filtrata pressurizzata viene distribuita in modo uniforme attraverso svariate bocchette, assicurando aria fresca e pulita nell'abitacolo. Il sedile dell'operatore può essere regolato ed è dotato di cintura di sicurezza per una maggiore sicurezza. Inoltre, sedile e console del joystick possono essere regolati in modo indipendente, permettendo all'operatore di personalizzare lo spazio di lavoro per un comfort e un'efficienza ottimali.

Livello acustico	94 dB(A)
Livello acustico cabina	78 dB(A)

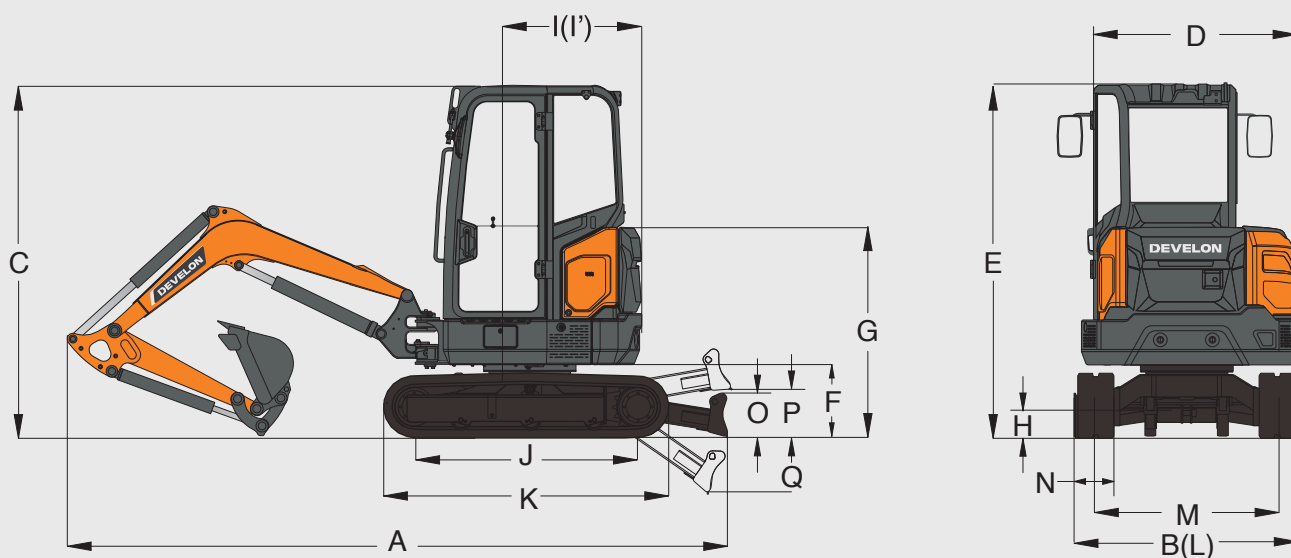
## Capacità di rifornimento

Serbatoio carburante	30 l
Impianto di raffreddamento (capacità radiatore)	6,9 l
Olio motore	5,7 l
Dispositivo di marcia	0,6 l
Serbatoio idraulico	27 l

## Pesi dei componenti

Componente	Unità	Peso	Osservazioni
Macchina base	kg	2 383	Con cilindro del braccio incl. contrappeso
Contrappeso	kg	130	
Gruppo anteriore	kg	147	incl. avambraccio, benna e cilindro di brandeggio
Tubazioni e coperchi	kg	158	
Peso complessivo	kg	2 688	

# Dimensioni



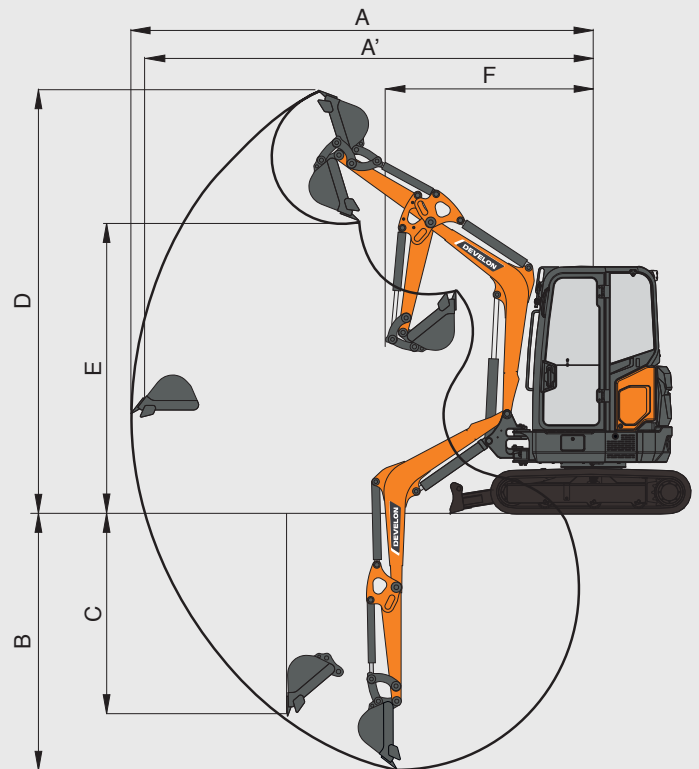
## Classificazione

		Unità	Bilanciere da 1,3 m
	Peso operativo	kg	2 691
	Capacità benna (a colmo SAE), standard	m <sup>3</sup>	0,07
A	Lunghezza complessiva	mm	4 170
B	Larghezza complessiva	mm	1 550
C	Altezza complessiva	mm	2 452
D	Larghezza complessiva della sovrastruttura	mm	1 490
E	Altezza complessiva della cabina	mm	2 452
F	Distanza libera da terra del contrappeso	mm	504
G	Altezza complessiva del cofano motore	mm	1 522
H	Distanza da terra minima	mm	183
I	Raggio di rotazione posteriore (contrappeso agg.)	mm	775 (875)
J	Distanza tra interassi	mm	1 550
K	Lunghezza carro	mm	1 975
L	Larghezza carro	mm	1 550
M	Scartamento cingolo	mm	1 250
N	Larghezza pattini dei cingoli, standard	mm	250
O	Altezza lama	mm	300
P	Distanza da terra a lama sollevata	mm	328
Q	Profondità della lama	mm	348

# Raggio d'azione

## Classificazione

		Unità	Bilanciere da 1,3 m
A	Sbraccio di scavo max	mm	4 725
A'	Sbraccio di scavo max a terra	mm	4 600
B	Profondità di scavo max	mm	2 695
B'	Profondità di scavo max (livello 8 piedi)	mm	2 230
C	Profondità di scavo a parete verticale max	mm	2 200
D	Altezza di scavo max	mm	4 290
E	Altezza di scarico max	mm	2 975
F	Raggio di brandeggio min	mm	2 100
	Raggio di brandeggio (sinistra/ destra)	mm	70° / 50°



# Dotazione di serie e opzionale

## Di serie

Motore Kubota D1305, conforme Stage V
Linea ausiliaria alta portata 1-2 vie controllata tramite pedale
Carro fisso
Cingoli in gomma da 250 mm
Bilanciere da 1,3 m
Braccio da 2 030 m
Cabina certificata ROPS / TOPS / FOPS
Sistema di protezione antifurto
Cintura di sicurezza
Sistema di avvertenza di sovraccarico
Sezionatore della batteria
Faro stroboscopico
Luci a LED anteriori
Luci a LED montate sul braccio
Protezioni dei cilindri di braccio, bilanciere e benna

Sovrastruttura con profilo giosagoma ZHS (Zero House Swing)
Tettuccio a 4 montanti
Display digitale da 5"
Radio con funzione Bluetooth (solo versione con cabina)
Caricabatteria USB e presa di alimentazione da 12 V
My Develon (sistema telematico)

## Opzionale

Linea ausiliaria alta portata 1-2 vie controllata tramite rotella
Linea per innesto rapido
Tubi per rotazione
Allarme di marcia
Cabina riscaldata

# Capacità di sollevamento

Cabina · Senza benna

Unità: 1 000 kg

A	1 m		1,5 m		2 m		2,5 m		3 m		3,5 m		4 m		Sbraccio max (m)		A	
B																		A

Lama alzata · Braccio da 2,03 m · Bilanciere da 1,3 m · Pattino da 250 mm · Contrappeso da 130 kg

3,5 m																	610	470	2 85
3 m									560	440							460	360	3 35
2,5 m									560	440	430	340					390	310	3 68
2 m									550	430	420	330					350	270	3 89
1,5 m					105	790	720	550	530	410	420	320	330	260			330	260	4 02
1 m								690	520	520	400	410	310	330	250		320	250	4 06
0,5 m					940	690	660	500	500	380	400	310	320	250			320	250	4 02
0 m						930	680	650	490	490	370	390	300				330	260	3 90
-0,5 m	1 040*	1 040*	1 280*	112	930	680	640	480	490	370	390	300					360	280	3 69
-1 m	1 500*	1 500*	1 65	113	930	680	640	480	490	370							420	320	3 36
-1,5 m	2 090*	2 090*	1 68	116	950	700	650	490									530	410	2 87
-2 m					740*	730											740*	730	2 00

Lama abbassata · Braccio da 2,03 m · Bilanciere da 1,3 m · Pattino da 250 mm · Contrappeso da 130 kg

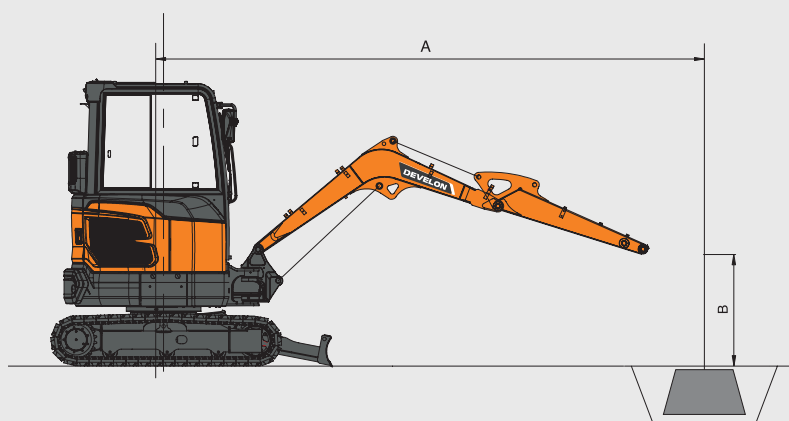
3,5 m																	670*	510	2 85
3 m									600*	480							600*	390	3 35
2,5 m									610*	470	640*	360					570*	330	3 68
2 m									680*	460	670*	360					560*	300	3 89
1,5 m					1 230*	860	930*	600	790*	450	720*	350	610*	280			570*	280	4 02
1 m							1 170*	570	920*	430	790*	340	710*	280			590*	270	4 06
0,5 m					1 350*	760	1 340*	540	1 020*	420	850*	330	700*	270			640*	270	4 02
0 m					1 580*	740	1 430*	530	1 080*	410	880*	330					720*	280	3 90
-0,5 m	1 040*	1 040*	1 280*	1 24	2 000*	740	1 420*	520	1 080*	400	860*	320					780*	300	3 69
-1 m	1 500*	1 500*	1 880*	1 26	1 810*	750	1 310*	530	1 000*	400							800*	350	3 36
-1,5 m	2 090*	2 090*	2 190*	1 28	1 460*	760	1 060*	540									810*	440	2 87
-2 m					740*	740*											740*	740*	2 00

Lama alzata · Braccio da 2,03 m · Bilanciere da 1,3 m · Pattino da 250 mm · Contrappeso da 130 kg · Contrappeso agg. da 140 kg

3,5 m																	670*	540	2 85
3 m									600*	510							530	420	3 35
2,5 m									610*	500	490	390					450	360	3 68
2 m									630	490	490	390					410	320	3 89
1,5 m					119	900	820	640	610	480	480	380	390	300			380	300	4 02
1 m							780	610	590	460	470	370	380	300			370	290	4 06
0,5 m					108	810	760	580	580	450	460	360	380	290			370	290	4 02
0 m					107	790	740	570	570	440	450	350					390	300	3 90
-0,5 m	1 040*	1 040*	1 280*	1 280*	107	790	740	560	560	430	450	350					420	330	3 69
-1 m	1 500*	1 500*	1 880*	1 32	107	800	740	570	560	440							480	370	3 36
-1,5 m	2 090*	2 090*	1 91	1 34	109	810	750	580									610	480	2 87
-2 m					740*	740*											740*	740*	2 00
















Lama abbassata · Braccio da 2,03 m · Bilanciere da 1,3 m · Pattino da 250 mm · Contrappeso da 130 kg · Contrappeso agg. da 140 kg

3,5 m																	670*	580	2 85
3 m									600*	540							600*	450	3 35
2,5 m									610*	540	640*	420					570*	380	3 68
2 m									680*	530	670*	410					560*	340	3 89
1,5 m					1 230*	980	930*	680	790*	520	720*	410	610*	330			570*	320	4 02
1 m							1 170*	650	920*	500	790*	400	710*	320			590*	310	4 06
0,5 m					1 350*	880	1 340*	630	1 020*	480	850*	390	700*	320			640*	320	4 02
0 m					1 580*	860	1 430*	620	1 080*	470	880*	380					720*	330	3 90
-0,5 m	1 040*	1 040*	1 280*	1 280*	2 000*	860	1 420*	610	1 080*	470	860*	380					780*	350	3 69
-1 m	1 500*	1 500*	1 880*	1 45	1 810*	870	1 310*	610	1 000*	470							800*	400	3 36
-1,5 m	2 090*	2 090*	2 190*	1 47	1 460*	880	1 060*	620									810*	510	2 87
-2 m					740*	740*											740*	740*	2 00



## Tettuccio · Senza benna

Unità: 1 000 kg

A	1 m		1,5 m		2 m		2,5 m		3 m		3,5 m		4 m		Sbraccio max (m)		A
B																	A

### Lama alzata · Braccio da 2,03 m · Bilanciere da 1,3 m · Pattino da 250 mm · Contrappeso da 130 kg

3,5 m																	580	450	2,85
3,0 m									530	420							440	340	3,35
2,5 m									530	420	410	320					370	290	3,68
2,0 m									520	410	400	310					330	260	3,89
1,5 m					1000	750	680	530	500	390	390	310	310	240			310	240	4,02
1,0 m							650	500	490	380	380	300	310	240			300	230	4,06
0,5 m					890	650	620	470	470	360	370	290	300	230			300	230	4,02
0,0 m					880	640	610	460	460	350	370	280					310	240	3,90
-0,5 m	1040*	1040*	1280*	1060	870	640	600	450	460	350	360	280					340	260	3,69
-1,0 m	1500*	1500*	1560	1070	880	650	610	460	460	350							390	300	3,36
-1,5 m	2090*	2090*	1580	1100	890	660	620	470									500	380	2,87
-2,0 m					740*	690											740*	690	2,00

### Lama abbassata · Braccio da 2,03 m · Bilanciere da 1,3 m · Pattino da 250 mm · Contrappeso da 130 kg


3,5 m																	670*	490	2,85
3,0 m									600*	450							600*	370	3,35
2,5 m									610*	450	640*	340					570*	310	3,68
2,0 m									680*	440	670*	340					560*	280	3,89
1,5 m					1230*	820	930*	570	790*	420	720*	330	610*	260			570*	260	4,02
1,0 m							1170*	540	920*	410	790*	320	710*	260			590*	250	4,06
0,5 m					1350*	720	1340*	510	1020*	390	850*	310	700*	250			640*	250	4,02
0,0 m					1580*	700	1430*	500	1080*	380	880*	310					720*	260	3,90
-0,5 m	1040*	1040*	1280*	1080	2000*	700	1420*	490	1080*	380	860*	300					780*	280	3,69
-1,0 m	1500*	1500*	1880*	1190	1810*	710	1310*	500	1000*	380							800*	320	3,36
-1,5 m	2090*	2090*	2190*	1210	1460*	720	1060*	510									810*	420	2,87
-2,0 m					740*	740*											740*	740*	2,00


### Lama alzata · Braccio da 2,03 m · Bilanciere da 1,3 m · Pattino da 250 mm · Contrappeso da 130 kg · Contrappeso agg. da 140 kg

3,5 m																	660	520	2,85
3,0 m									600*	480							500	400	3,35
2,5 m									610	480	470	370					430	340	3,68
2,0 m									600	470	460	370					390	310	3,89
1,5 m					1140	860	780	610	580	460	450	360	370	290			360	290	4,02
1,0 m							750	580	560	440	440	350	360	280			350	280	4,06
0,5 m					1030	770	720	550	550	430	440	340	360	280			350	280	4,02
0,0 m					1010	760	710	540	540	420	430	340					370	290	3,90
-0,5 m	1040*	1040*	1280*	1240	1010	750	700	540	530	410	430	330					400	310	3,69
-1,0 m	1500*	1500*	1790	1250	1020	760	700	540	530	410							450	360	3,36
-1,5 m	2090*	2090*	1820	1280	1030	770	710	550									580	450	2,87
-2,0 m					740*	740*											740*	740*	2,00

### Lama abbassata · Braccio da 2,03 m · Bilanciere da 1,3 m · Pattino da 250 mm · Contrappeso da 130 kg · Contrappeso agg. da 140 kg

3,5 m																	670*	560	2,85
3,0 m									600*	520							600*	430	3,35
2,5 m									610*	520	640*	400					570*	360	3,68
2,0 m									680*	510	670*	390					560*	330	3,89
1,5 m					1230*	930	930*	650	790*	490	720*	390	610*	310			570*	310	4,02
1,0 m							1170*	620	920*	470	790*	380	710*	310			590*	300	4,06
0,5 m					1350*	830	1340*	600	1020*	460	850*	370	700*	300			640*	300	4,02
0,0 m					1580*	820	1430*	590	1080*	450	880*	360					720*	310	3,90
-0,5 m	1040*	1040*	1280*	1280*	2000*	820	1420*	580	1080*	450	860*	360					780*	330	3,69
-1,0 m	1500*	1500*	1880*	1380	1810*	830	1310*	580	1000*	450							800*	380	3,36
-1,5 m	2090*	2090*	2190*	1400	1460*	840	1060*	590									810*	490	2,87
-2,0 m					740*	740*											740*	740*	2,00

 = Capacità nominale frontale

 = Capacità nominale laterale o a 360°

1. Il punto di carico si trova all'estremità del bilanciere.
2. Le capacità contrassegnate con un asterisco (\*) sono limitate dalle capacità idrauliche.
3. Le capacità di sollevamento mostrate non superano il 75% dei carichi di ribaltamento minimi o l'87% delle capacità idrauliche.
4. La posizione meno stabile in assoluto è sul lato.
5. Le capacità di sollevamento si intendono per la macchina di fabbricazione originale e normalmente equipaggiata dal produttore.
6. Le capacità di sollevamento indicate sono conformi a ISO 10567.



# Garanzia Develon

## La chiave per la massima tranquillità e la protezione della tua macchina

Proteggi le tue macchine da costruzione pesanti con Develon. Le nostre garanzie complete e i nostri piani di protezione premium ti offrono tranquillità, garantendo la sicurezza e il valore del tuo investimento per il futuro.

### **Piani di garanzia su misura**

Scegli tra un'ampia gamma di piani di protezione convenienti, pensati esclusivamente per i clienti Develon e offerti tramite i nostri concessionari autorizzati. Questi piani trasformano la spesa affrontata per la macchina in un investimento strategico.

### **Protezione Develon Premium**

Scegli Develon Premium per sperimentare sicurezza, affidabilità e valore complessivo senza pari. Questo piano di alto livello protegge le tue macchine da costi imprevisti e riduce al minimo i tempi di inattività, consentendoti di concentrarti su ciò che conta, ovvero portare a termine il lavoro.

### **Non aspettare oltre!**

Contatta subito un concessionario autorizzato Develon per proteggere l'investimento sulle tue macchine. Grazie a una procedura facile e a vantaggi duraturi, Develon aiuta a mantenere le tue macchine da costruzione in condizioni ottimali.

**Scegli la garanzia estesa Develon:  
gioca sul sicuro e proteggi il tuo  
investimento.**



www.agfbs.ch / Tel. 055 286 12 86

# Powered by Innovation

# DEVELON



HD Construction Equipment Develon Europe s.r.o.  
IBC – Pobrezni 620/3,  
18600 Praga 8 – Karlin, Repubblica Ceca

©2025 HD Construction Equipment Develon Europe s.r.o.  
Tutti i diritti riservati.

D4600897 (07/2025)