

Mini-pelle

DX25Z-7

Poids en ordre de marche 2 691 kg

Capacité du godet 0.07 m³



DEVELON

DEVELON

L'évolution continue au service de l'optimisation.

Nos racines remontent à 1937, avec la fondation de l'une des premières usines de fabrication de machines à grande échelle de Corée. Nous n'avons cessé, depuis lors, de fournir des équipements de terrassement pour la construction d'infrastructures essentielles au développement des communautés, des sociétés et du monde entier.

**Nous
sommes
Develon.**

Develon est un nom ambitieux qui résume parfaitement notre ambition première de poursuivre notre marche en avant et de laisser une empreinte positive dans le monde dans lequel nous vivons. En allant de l'avant, nous continuerons à proposer des solutions et produits innovants qui font progresser le monde actuel.



Un concentré de puissance, précision et performances dans une machine compacte.

Découvrez la Develon DX25Z-7, une mini-pelle sans déport arrière conçue pour travailler dans les espaces exigus, avec la puissance et la stabilité adéquates. Son confort et son contrôle s'articulent autour de l'opérateur avec des fonctionnalités de sécurité avancée, un entretien facile et une grande fiabilité qui vous permet d'enchaîner les chantiers.

La puissance qui ne faiblit jamais

- Moteurs Kubota D1305 conforme Stage V pour des performances durables et fiables
- Conception compacte sans déport arrière pour les espaces exigus sans jamais perdre en force

Pour garantir la sécurité au quotidien

- Contrepoids à usage intensif pour un fonctionnement stable et sûr
- Technologie intelligente antivol qui empêche toute utilisation non autorisée

La fiabilité intégrée

- Les protections de vérin protègent les composants essentiels
- Des clapets de sécurité et une protection des flexibles contribuent à éviter des dommages coûteux
- Conception robuste pour faire face à des environnements exigeants

Le confort de toutes les équipes

- Cabine spacieuse à l'excellente visibilité pour réduire la fatigue
- Écran numérique 5 pouces dégagé pour un contrôle aisé
- Système audio moderne intégré qui accroît le confort de l'opérateur

L'entretien simplifié

- Configuration intelligente du moteur qui rend les contrôles et les réparations plus rapides
- Intervalles d'entretien prolongés pour gagner du temps et réduire les coûts
- Panneaux d'accès à ouverture large pour un entretien facile et rapide





DEVELON

94

DX 252

La Develon DX25Z-7 parvient à atteindre l'équilibre parfait entre puissance et précision. Elle travaille sans peine dans les espaces les plus exigus sans porte-à-faux arrière et sans risquer d'endommager les obstacles à proximité grâce à sa conception sans aucun déport arrière. Qu'elle travaille le long d'un mur, dans un centre urbain ou sur un chantier très fréquenté, la DX25Z-7 offre une maniabilité maximale sans pour autant perdre en stabilité ou en contrôle.

La polyvalence dans tous ses mouvements

D'une très grande polyvalence, la DX25Z-7 propose un exceptionnel éventail de tâches qui améliorent sa productivité comme sa flexibilité. Son circuit hydraulique de pointe et son moteur robuste donnent un contrôle réactif et souple aux opérateurs qui bénéficient ainsi de la précision nécessaire pour le nivellement de précision et le levage de charges lourdes. Plusieurs options de balancier vous permettent de personnaliser votre machine pour exécuter vos tâches tout en maximisant l'efficacité, que vous creusiez profondément ou que vous recherchiez une longue portée.

Un circuit hydraulique avancé, un contrôle amélioré

Le système hydraulique à haute efficacité de la DX25Z-7 vous apportera le contrôle et la réactivité que vous recherchez. Grâce aux canalisations auxiliaires bidirectionnelles, vous passez rapidement d'un mode simple à double effet, tandis que des canalisations de raccord rapide en option simplifient et accélèrent le changement d'accessoires. Pour une précision encore accrue, les canalisations de rotation et le débit contrôlé par manipulateur affinent le réglage du contrôle et vous aident à exécuter aisément une grande variété de tâches.

Une facilité de transport à toutes épreuves

Ne pesant que 2 691 kg, notre pelle DX25Z-7 est facile à transporter sur une petite remorque avec un attelage rapide, un marteau et trois godets, restant dans les limites de poids légales, et offre une mobilité simple.





**Compacte.
Puissante.
Prête pour tout.**



**Construite pour
la sécurité, elle
donne confiance**



La Develon DX25Z-7 a été construite pour vous assurer sécurité, stabilité et contrôle total, quel que soit le défi à relever. De sa structure renforcée à ses systèmes antivol intelligents en passant par des certifications de sécurité très exigeantes, chacune de ses fonctionnalités vise à assurer un fonctionnement sûr et sans heurts. Que vous travailliez sur un chantier urbain fréquenté ou sur un terrain accidenté, cette machine vous garantit la protection et la stabilité dont vous avez besoin pour vous dédier à votre travail.

Le plein de confiance sur toutes les surfaces

Un contrepoids en fonte donne à la DX25Z-7 un centre de gravité bas qui lui assure un fonctionnement stable et sûr dans tous les environnements. Un contrepoids supplémentaire en option améliore encore davantage l'équilibre, ce qui est idéal avec des accessoires plus lourds ou sur un terrain accidenté. Le résultat ? Des performances à toute épreuve, même dans les conditions les plus dures.

Plus de contrôle, moins de risques

La DX25Z-7 intègre des systèmes de sécurité intelligents qui contribuent à protéger l'opérateur comme la machine. Un système d'avertissement de surcharge vous avertit si vous dépassez les limites de levage tandis qu'un levier de sécurité manuel et un contacteur d'arrêt d'urgence sont une protection supplémentaire pendant son fonctionnement.

Certifiée pour assurer votre sécurité

La DX25Z-7 a été entièrement construite sans jamais perdre de vue votre sécurité. La structure de la cabine est certifiée ROPS/TOPS/FOPS, garantissant une protection standard du secteur contre le retournement, le basculement et la chute d'objets. D'autres protections comme une alarme de déplacement, un contacteur d'arrêt d'urgence du moteur, un système d'avertissement de ceinture de sécurité et des feux de travail efficaces associés à un gyrophare ont été ajoutées pour une meilleure visibilité.

Protégez votre investissement

La DX25Z-7 est équipée d'un système antivol intelligent qui comporte une clé d'allumage protégée par mot de passe qui constitue un niveau de protection supplémentaire crucial contre toute utilisation non autorisée. Ce système est simple mais efficace pour protéger votre machine et vous rassurer, en particulier lorsqu'elle opère dans des zones peu sûres ou isolées.



Une fiabilité rassurante

Lorsqu'un chantier demande de la constance, la Develon DX25Z-7 ne vous décevra pas. Cette pelle, dont la conception s'appuie sur la longévité et des composants haut de gamme choisis pour leurs performances éprouvées, saura enchaîner les journées de travail et les chantiers. Avec sa structure robuste et ses systèmes efficaces, chaque élément a été conçu pour réduire les temps d'arrêt et prolonger la durée de vie de votre machine, apportant sur le chantier une grande confiance aux opérateurs et aux gestionnaires de flotte.

Une puissance qui ne fait jamais défaut

Un moteur Kubota vertical, connu pour ses performances constantes et son bon rendement énergétique, occupe le cœur de la DX25Z-7. Ce moteur gère de lourdes charges de travail tout en limitant la consommation de carburant, apportant ainsi le meilleur de la puissance et de la commodité. Son faible entretien et sa fiabilité réputée impliquent des interruptions moins nombreuses, pour que vous puissiez vous concentrer sur votre travail.

Des protections judicieuses

La DX25Z-7 est équipée d'un système de clapets de sécurité intégrés qui aide à protéger les composants essentiels contre une surpression. En régulant automatiquement la pression hydraulique, ces clapets évitent que des flexibles et des accessoires ne soient endommagés, prolongeant ainsi la durée de vie de votre équipement et réduisant le risque de réparations coûteuses. Une autre méthode qu'a trouvée Develon pour vous aider à rester productif et protégé.

Une protection intégrée contre les temps d'arrêt

La DX25Z-7 allie longévité à intelligence de conception avec les protections renforcées des vérins. Ces composants à usage intensif protègent les vérins de flèche, de balancier et de godets des impacts sur les chantiers alors que les flexibles stratégiquement positionnés réduisent leur exposition à l'usure. Le résultat ? Une machine plus résiliente, moins exposée aux risques de dommages pour qu'elle fonctionne sans heurts.

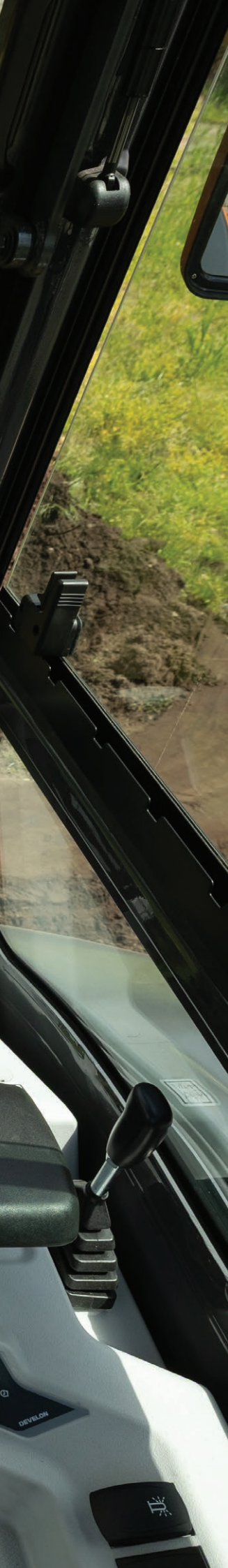
Filtration de pointe

Des séparateurs eau/carburant hautes performances réduisent les impuretés, pour éviter les défaillances du circuit de carburant.

Technologie de bagues et goupilles

Les revêtements autolubrifiants et les matériaux ultradurs résistants à l'usure allongent la durée de vie des composants et réduisent leur entretien.





L'opérateur au centre de nos préoccupations

Les longues journées de travail exigent bien plus que des performances : elles demandent du confort, de la visibilité et du contrôle. C'est pourquoi la Develon DX25Z-7 est équipée d'une toute nouvelle cabine qui privilégie l'expérience de l'opérateur. Plus grande ergonomie et affichages intuitifs pour une visibilité inégalée, tout est prévu pour vous aider à rester concentré, en sécurité et productif, quelle que soit la tâche à réaliser.

Des commandes à la connectivité

La spacieuse cabine de la DX25Z-7 abrite une gamme de fonctionnalités modernes qui améliorent votre confort. La radio MP3 pourvue de ports USB et les options du système mains libres vous maintiennent confortablement connecté. L'écran couleur numérique 5 pouces met à votre disposition les commandes et données essentielles de la machine, qui elle est prête à travailler même dans des conditions difficiles grâce à sa classification étanche IP68. Sa configuration intelligente et sa conception ergonomique réduisent la fatigue, pour que vous restiez concentré et dispos pendant les longues heures de travail.

Voir le chantier. Maîtriser le travail.

Une vue dégagée conduit à une plus grande sécurité et à des performances plus développées, exactement ce qu'offre la DX25Z-7. Vous profitez d'une vue large et dégagée sur votre environnement par les larges fenêtres et une cabine à la conception bien pensée. Cette visibilité accrue améliore la prise de conscience des événements sur site et facilite l'exécution des tâches de précision, ce qui permet de réduire le risque d'accidents et d'être pleinement confiant derrière les commandes. Quand vous voyez plus, vous travaillez mieux.



Des performances fiables en toute circonstance

La Develon DX25Z-7 a été conçue pour que vous restiez concentré sur vos chantiers, pas sur l'entretien. Cette machine, dont la fiabilité a dicté la conception, propose une configuration moteur intelligente et est constituée de composants durables qui réduisent la fréquence des entretiens. Ses longs intervalles d'entretien et la qualité de ses pièces détachées garantissent des performances constantes alors que des systèmes de protection de pointe la prémunissent contre l'usure et les pannes imprévues. Vous pouvez compter sur cette machine, quelle que soit l'usage que vous en ferez.

Quand l'entretien est simplifié

La DX25Z-7 a été conçue autour de l'idée d'un entretien simple, pour vous aider à limiter les temps d'arrêt et à simplifier l'entretien. Ses principaux composants sont facilement accessibles grâce à son capot ne demandant aucun outil et ses panneaux à ouverture large. Vous gagnez du temps sur les contrôles de routine pour vous consacrer sur les actions à mener.

Accès aisé pour un entretien plus rapide

La DX25Z-7 rend l'entretien plus simple. Le capot sans outil et les panneaux à ouverture large vous permettent d'atteindre rapidement les principaux composants. Les composants essentiels du moteur étant aussi regroupés sous un seul capot, les contrôles de routine et les appoints sont simples et efficaces.

Plus de temps de fonctionnement, moins de temps d'arrêt

Grâce à ses intervalles d'entretien prolongés et sa configuration qui privilégie la simplicité, la DX25Z-7 vous aide à respecter un programme d'entretien rentable tout en maintenant votre machine en très bon état. En passant moins de temps à l'atelier, elle est plus souvent sur les chantiers, où elle exprime tout son potentiel.



My Develon > Gestion sur chantier > Gestion
de l'efficacité du travail > Gestion préventive
> Entretien proactif



Surveillez votre équipement de n'importe où

Pour être concurrentiel et performant, votre équipement doit permettre d'optimiser la productivité des chantiers et leur rentabilité. Les machines Develon y parviennent. Pour garantir un retour sur investissement élevé, nous proposons davantage de fonctions haut de gamme en équipement de série sur chaque modèle, des équipements que les autres constructeurs n'offrent qu'en options coûteuses. En les proposant de série, Develon vous procure un avantage concurrentiel tout en aidant les opérateurs à travailler plus efficacement et en améliorant la sécurité pendant les longues journées passées sur les chantiers.

> Terminal télématique

Un terminal est installé et connecté à une machine afin de capturer les données de cette dernière.

> Télécommunication

Develon offre une communication bimode (téléphonie mobile et satellite) pour une couverture maximale.

> My Develon

Restez informé avec My Develon – plateforme numérique qui centralise toutes les informations d'équipement et les services numériques pour en faciliter et accélérer l'accès.

Heures de fonctionnement

Total des heures de fonctionnement et heures par modèle

Rendement énergétique*

Niveaux et consommation de carburant

Rapports et emplacement

Rapport de fonctionnement et d'utilisation, GPS et gardiennage virtuel

Avertissements et alertes

Détection des dysfonctionnements de la machine, de la déconnexion de l'antenne et du franchissement dans le temps ou l'espace de la barrière virtuelle

Gestion des filtres et de l'huile

Entretien préventif avec le remplacement programmé des pièces détachées



Accessoires

Le choix de l'accessoire adéquat pour une pelle est essentiel pour garantir des performances et une efficacité maximales.



Godets de nivelage

Également appelé godet de nettoyage ou d'entretien, le godet de nivelage Develon a été conçu pour réaliser des finitions lisses et offrir une grande polyvalence au quotidien. Sa construction large et profilée est idéale pour niveler, creuser et retirer des débris et ainsi faciliter le drainage.



Godets de fouille

Les godets de fouille Develon sont des outils polyvalents conçus pour la fouille et l'excavation dans presque tous les types de sol.



Gamme de marteaux hydrauliques

Indispensables pour briser efficacement la roche, les marteaux hydrauliques permettent une fouille plus rapide et plus précise.



Raccords rapides

Grâce à leur conception simple mais efficace, les raccords rapides de Develon sont connus pour leur fiabilité, leurs performances et leur entretien facile.

DEVELON

Caractéristiques technique

DX25Z-7



Performances

Conçu pour offrir des performances accrues et un meilleur rendement énergétique, le moteur diesel Kubota D1305 satisfait pleinement aux dernières exigences Stage V en matière d'émissions. Pour optimiser les performances de la machine, le moteur utilise des injecteurs de carburant à haute pression, une aspiration naturelle et des commandes moteur électroniques. 4 temps, refroidissement par eau, avec EGR.

Fabricant	Kubota
Modèle	KUBOTA D1305
Nombre de cylindres	3
Puissance nominale brute	24,8 (18,5) ch (kW)
Puissance nominale, nette	24,4 (18,2) ch (kW)
Couple max., net	81,4 Nm
Cylindrée	1,261 l
Alésage et course	78 x 88 mm
Démarrreur	12 V-1,4 kW
Alternateur	12 V-40 A
Filtre à air	Éléments doubles
Orientation (décharge de transfert)	170 kgf/cm ²
Vitesse de rotation	9,16 tr/min
Force d'arrachement du godet (ISO)	2,141 t
Force d'arrachement du balancier (ISO)	1,325 t

Châssis inférieur

Construction extrêmement robuste. Matériaux durables de haute qualité, les assemblages soudés étant réalisés de sorte à réduire les contraintes.

- Les galets de chenille sont étanches et graissés à vie
- Pignons et roues dentées équipés de joints flottants
- Patins de chenille en alliage trempé par induction avec triple crampon
- Broches de connexion traitées à la chaleur
- Tendeur de chenille hydraulique avec mécanisme d'amortissement

Largeur des chenilles en caoutchouc	250 mm
Pression au sol	0,32 kgf/cm ²

Mécanisme d'orientation

Entraînement par moteur à pistons axiaux et réducteur planétaire à 2 étages dans un bain d'huile.

- Couronne d'orientation : roulement à une rangée de billes à contact oblique et engrenage interne en acier durci par induction
- Engrenage interne et pignon immergés dans le lubrifiant

Circuit hydraulique

L'e-EPOS (Electronic Power Optimising System) est le cerveau de la machine : il réduit la consommation de carburant et optimise l'efficacité du circuit hydraulique quelles que soient les conditions de travail. Pour harmoniser le fonctionnement du moteur et du circuit hydraulique, cet e-EPOS est connecté à l'ECU du moteur via une liaison de transfert de données.

- 2 vitesses de translation pour un couple accru ou une vitesse élevée
- Système de pompe à détection croisée pour économiser le carburant
- Système automatique de décélération
- 3 modes de fonctionnement
- Contrôle du débit et de la pression des circuits hydrauliques auxiliaires à partir du panneau de contrôle

Type de la pompe principale	Pompes tandems à pistons axiaux à débit variable
Pompe principale	2× 28,2 l/min à 2 350 tr/min
Pompe pilote (à engrenages)	20/ 10,5 l/min
Alimentation aux. (bidirectionnelle)	48 l/min

Entraînement

Chaque chenille est entraînée par un moteur à pistons axiaux indépendant à couple élevé, par l'intermédiaire d'un réducteur planétaire. Deux leviers / pédales garantissent une translation en douceur avec contre-rotation sur demande. Le châssis inférieur protège le moteur de translation, le frein et les engrenages planétaires. Les freins multidisques des chenilles sont actionnés par un ressort et libérés par un système hydraulique.

Vitesse de translation (gamme lente - gamme rapide)	2,38 / 4,35 km/h
Force de traction max.	2,266 t
Pente franchissable max.	35° / 70 %

Cabine

Le système de chauffage a été soigneusement conçu pour que la cabine reste confortable dans toutes les conditions. L'air pressurisé et filtré circule par plusieurs bouches qui fournissent de l'air frais à l'ensemble de l'habitacle. Le siège de l'opérateur est entièrement réglable et équipé d'une ceinture de sécurité pour davantage de sécurité. Le siège et la console du manipulateur peuvent aussi être réglés indépendamment, ce qui permet à l'opérateur d'ajuster au mieux son espace de travail pour gagner en confort et en efficacité.

Niveau de puissance acoustique	94 dB(A)
Niveau sonore dans la cabine	78 dB(A)

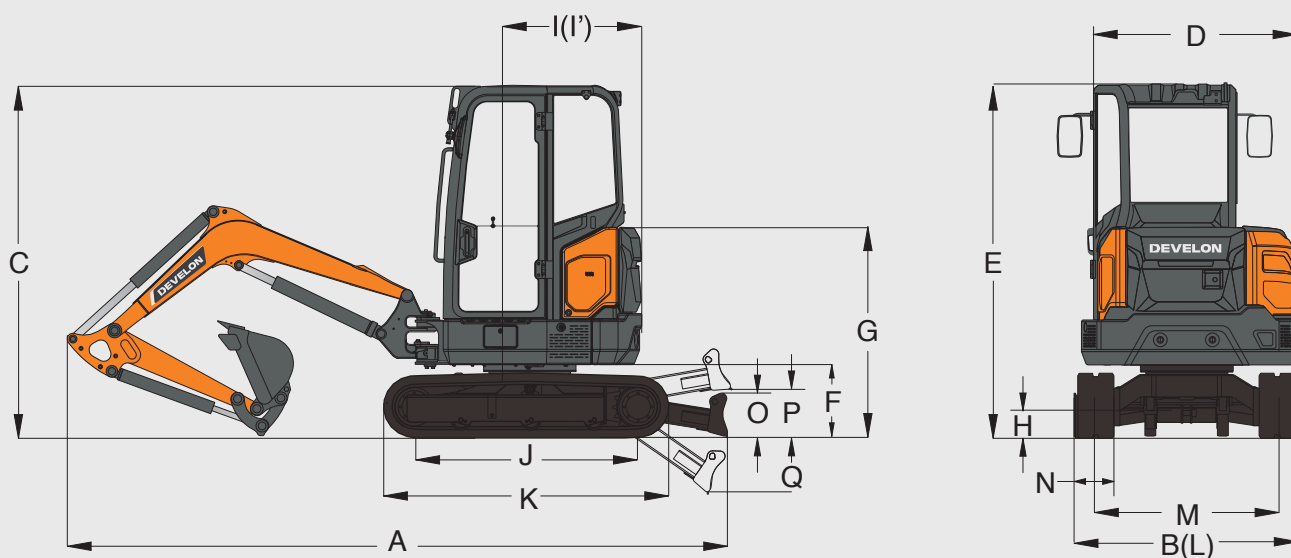
Capacités des réservoirs

Réservoir de carburant	30 l
Circuit de refroidissement (capacité du radiateur)	6,9 l
Huile moteur	5,7 l
Système de translation	0,6 l
Réservoir hydraulique	27 l

Poids

Élément	Unité	Poids	Remarques
Machine de base	kg	2 383	Avec vérin de flèche et contrepoids
Contrepoids	kg	130	
Ensemble avant	kg	147	y compris le balancier, le godet et le vérin de rotation de la flèche
Canalisations et capots	kg	158	
Poids total	kg	2 688	

Dimensions

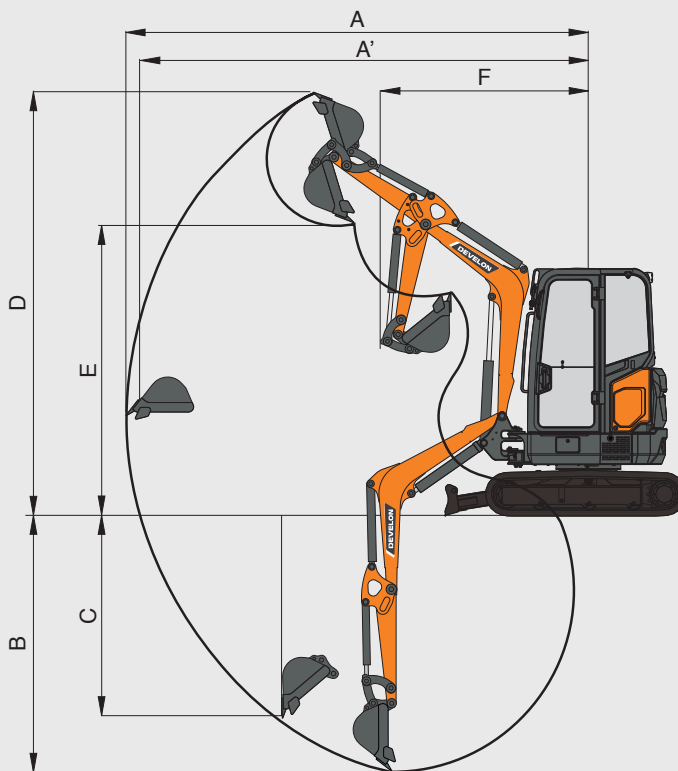


Classification

		Unité	Balancier d'1,3 m
	Poids en ordre de marche	kg	2 691
	Capacité du godet (plein SAE), standard	m ³	0,07
A	Longueur totale	mm	4 170
B	Largeur hors-tout	mm	1 550
C	Hauteur hors tout	mm	2 452
D	Largeur hors tout de la tourelle	mm	1 490
E	Hauteur hors tout de la cabine	mm	2 452
Pédale	Garde au sol du contrepoids	mm	504
G	Hauteur hors tout du capot moteur	mm	1 522
H	Garde au sol minimum	mm	183
I	Rayon d'orientation arrière (contrepoids suppl.)	mm	775 (875)
J	Distance entre les basculeurs	mm	1 550
K	Longueur du châssis inférieur	mm	1 975
L	Largeur du châssis inférieur	mm	1 550
M	Largeur de chenille	mm	1 250
N	Largeur de la chenille, standard	mm	250
O	Hauteur de la lame	mm	300
P	Garde au sol de la lame relevée	mm	328
Q	Profondeur de la lame	mm	348

Cinématique de travail

Classification		Unité	Balancier d'1,3 m
A	Portée de fouille max.	mm	4 725
A'	Portée de fouille max. au sol	mm	4 600
B	Profondeur de fouille max.	mm	2 695
B'	Profondeur de fouille max. (niveau de 2,44 m)	mm	2 230
C	Profondeur de fouille max. du mur vertical	mm	2 200
D	Hauteur de fouille max.	mm	4 290
E	Hauteur de déversement max.	mm	2 975
Pédale	Rayon d'orientation min.	mm	2 100
	Rayon de déport de flèche (gauche / droite)	mm	70° / 50°



Équipements de série et en option

Standard

Moteur Kubota D1305, conforme Stage V
Alimentation auxiliaire uni-bidirectionnelle avec pédale de commande
Châssis inférieur fixe
Chenilles en caoutchouc de 250 mm
Balancier de 1,3 m
Flèche de 2 030 mm
Cabine certifiée ROPS / TOPS / FOPS
Système de protection antivol
Ceinture de sécurité
Système d'avertissement de surcharge
Contacteur d'arrêt de la batterie
Gyrophare
Feu à LED avant
Feux à LED montés sur la flèche

Protection des vérins du godet, de la flèche et du balancier
Tourelle avec orientation sans déport (ZHS)
Canopy à 4 montants
Écran numérique 5"
Radio avec Bluetooth (version cabine uniquement)
Chargeur USB et prise électrique 12 V
My Develon (système télématique)

En option

Alimentation auxiliaire uni-bidirectionnelle avec molette de commande
Conduites d'attaches rapides
Canalisations de rotation
Alarme de déplacement
Cabine chauffée

Capacités de levage

Cabine · sans godet

Unité : 1 000 kg

A	1 m		1,5 m		2 m		2,5 m		3 m		3,5 m		4 m		Portée max. (m)		A	
B																		A

Lame en haut · Flèche 2,03 m · Balancier 1,3 m · Patin 250 mm · Contrepoids 130 kg

3,5 m																	610	470	2 85
3 m									560	440							460	360	3 35
2,5 m									560	440	430	340					390	310	3 68
2 m									550	430	420	330					350	270	3 89
1,5 m					105	790	720	550	530	410	420	320	330	260			330	260	4 02
1 m							690	520	520	400	410	310	330	250			320	250	4 06
0,5 m					940	690	660	500	500	380	400	310	320	250			320	250	4 02
0 m						930	680	650	490	490	370	390	300				330	260	3 90
-0,5 m	1 040*	1 040*	1 280*	112	930	680	640	480	490	370	390	300					360	280	3 69
-1 m	1 500*	1 500*	1 65	113	930	680	640	480	490	370							420	320	3 36
-1,5 m	2 090*	2 090*	1 68	116	950	700	650	490									530	410	2 87
-2 m					740*	730											740*	730	2 00

Lame en bas · Flèche 2,03 m · Balancier 1,3 m · Patin 250 mm · Contrepoids 130 kg

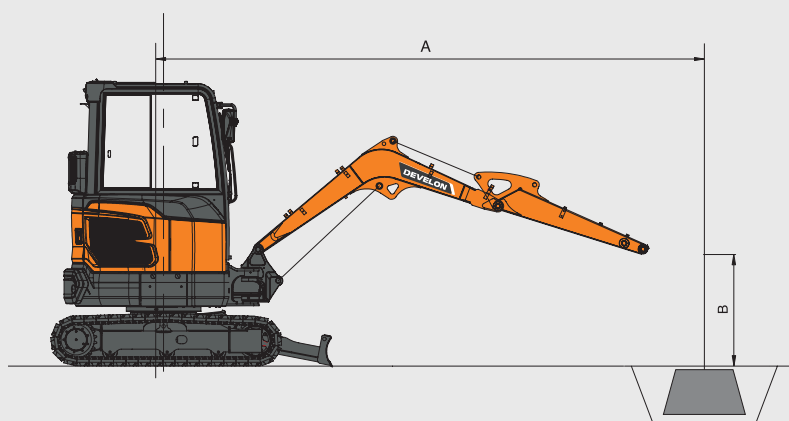
3,5 m																	670*	510	2 85
3 m									600*	480							600*	390	3 35
2,5 m									610*	470	640*	360					570*	330	3 68
2 m									680*	460	670*	360					560*	300	3 89
1,5 m					1 230*	860	930*	600	790*	450	720*	350	610*	280			570*	280	4 02
1 m							1 170*	570	920*	430	790*	340	710*	280			590*	270	4 06
0,5 m					1 350*	760	1 340*	540	1 020*	420	850*	330	700*	270			640*	270	4 02
0 m					1 580*	740	1 430*	530	1 080*	410	880*	330					720*	280	3 90
-0,5 m	1 040*	1 040*	1 280*	1 24	2 000*	740	1 420*	520	1 080*	400	860*	320					780*	300	3 69
-1 m	1 500*	1 500*	1 880*	1 26	1 810*	750	1 310*	530	1 000*	400							800*	350	3 36
-1,5 m	2 090*	2 090*	2 190*	1 28	1 460*	760	1 060*	540									810*	440	2 87
-2 m					740*	740*											740*	740*	2 00

Lame en haut · Flèche 2,03 m · Balancier 1,3 m · Patin 250 mm · Contrepoids 130 kg · Contrepoids suppl. 140 kg

3,5 m																	670*	540	2 85
3 m									600*	510							530	420	3 35
2,5 m									610*	500	490	390					450	360	3 68
2 m									630	490	490	390					410	320	3 89
1,5 m					119	900	820	640	610	480	480	380	390	300			380	300	4 02
1 m							780	610	590	460	470	370	380	300			370	290	4 06
0,5 m					108	810	760	580	580	450	460	360	380	290			370	290	4 02
0 m					107	790	740	570	570	440	450	350					390	300	3 90
-0,5 m	1 040*	1 040*	1 280*	1 280*	107	790	740	560	560	430	450	350					420	330	3 69
-1 m	1 500*	1 500*	1 880*	1 32	107	800	740	570	560	440							480	370	3 36
-1,5 m	2 090*	2 090*	191	134	109	810	750	580									610	480	2 87
-2 m					740*	740*											740*	740*	2 00

Lame en bas · Flèche 2,03 m · Balancier 1,3 m · Patin 250 mm · Contrepoids 130 kg · Contrepoids suppl. 140 kg

3,5 m																	670*	580	2 85
3 m									600*	540							600*	450	3 35
2,5 m									610*	540	640*	420					570*	380	3 68
2 m									680*	530	670*	410					560*	340	3 89
1,5 m					1 230*	980	930*	680	790*	520	720*	410	610*	330			570*	320	4 02
1 m							1 170*	650	920*	500	790*	400	710*	320			590*	310	4 06
0,5 m					1 350*	880	1 340*	630	1 020*	480	850*	390	700*	320			640*	320	4 02
0 m					1 580*	860	1 430*	620	1 080*	470	880*	380					720*	330	3 90
-0,5 m	1 040*	1 040*	1 280*	1 280*	2 000*	860	1 420*	610	1 080*	470	860*	380					780*	350	3 69
-1 m	1 500*	1 500*	1 880*	1 45	1 810*	870	1 310*	610	1 000*	470							800*	400	3 36
-1,5 m	2 090*	2 090*	2 190*	1 47	1 460*	880	1 060*	620									810*	510	2 87
-2 m					740*	740*											740*	740*	2 00



Canopy · sans godet

Unité : 1 000 kg

A	1 m		1,5 m		2 m		2,5 m		3 m		3,5 m		4 m		Portée max. (m)		A
B																	A

Lame en haut · Flèche 2,03 m · Balancier 1,3 m · Patin 250 mm · Contrepoids 130 kg

3,5 m																580	450	2,85
3,0 m									530	420						440	340	3,35
2,5 m									530	420	410	320				370	290	3,68
2,0 m									520	410	400	310				330	260	3,89
1,5 m					1000	750	680	530	500	390	390	310	310	240		310	240	4,02
1,0 m							650	500	490	380	380	300	310	240		300	230	4,06
0,5 m					890	650	620	470	470	360	370	290	300	230		300	230	4,02
0,0 m					880	640	610	460	460	350	370	280				310	240	3,90
-0,5 m	1040*	1040*	1280*	1060	870	640	600	450	460	350	360	280				340	260	3,69
-1,0 m	1500*	1500*	1560	1070	880	650	610	460	460	350						390	300	3,36
-1,5 m	2090*	2090*	1580	1100	890	660	620	470								500	380	2,87
-2,0 m					740*	690										740*	690	2,00

Lame en bas · Flèche 2,03 m · Balancier 1,3 m · Patin 250 mm · Contrepoids 130 kg

3,5 m																670*	490	2,85
3,0 m									600*	450						600*	370	3,35
2,5 m									610*	450	640*	340				570*	310	3,68
2,0 m									680*	440	670*	340				560*	280	3,89
1,5 m					1230*	820	930*	570	790*	420	720*	330	610*	260		570*	260	4,02
1,0 m							1170*	540	920*	410	790*	320	710*	260		590*	250	4,06
0,5 m					1350*	720	1340*	510	1020*	390	850*	310	700*	250		640*	250	4,02
0,0 m					1580*	700	1430*	500	1080*	380	880*	310				720*	260	3,90
-0,5 m	1040*	1040*	1280*	1080	2000*	700	1420*	490	1080*	380	860*	300				780*	280	3,69
-1,0 m	1500*	1500*	1880*	1190	1810*	710	1310*	500	1000*	380						800*	320	3,36
-1,5 m	2090*	2090*	2190*	1210	1460*	720	1060*	510								810*	420	2,87
-2,0 m					740*	740*										740*	740*	2,00

Lame en haut · Flèche 2,03 m · Balancier 1,3 m · Patin 250 mm · Contrepoids 130 kg · Contrepoids suppl. 140 kg

3,5 m																660	520	2,85
3,0 m									600*	480						500	400	3,35
2,5 m									610	480	470	370				430	340	3,68
2,0 m									600	470	460	370				390	310	3,89
1,5 m					1140	860	780	610	580	460	450	360	370	290		360	290	4,02
1,0 m							750	580	560	440	440	350	360	280		350	280	4,06
0,5 m					1030	770	720	550	550	430	440	340	360	280		350	280	4,02
0,0 m					1010	760	710	540	540	420	430	340				370	290	3,90
-0,5 m	1040*	1040*	1280*	1240	1010	750	700	540	530	410	430	330				400	310	3,69
-1,0 m	1500*	1500*	1790	1250	1020	760	700	540	530	410						450	360	3,36
-1,5 m	2090*	2090*	1820	1280	1030	770	710	550								580	450	2,87
-2,0 m					740*	740*										740*	740*	2,00

Lame en bas · Flèche 2,03 m · Balancier 1,3 m · Patin 250 mm · Contrepoids 130 kg · Contrepoids suppl. 140 kg

3,5 m																670*	560	2,85
3,0 m									600*	520						600*	430	3,35
2,5 m									610*	520	640*	400				570*	360	3,68
2,0 m									680*	510	670*	390				560*	330	3,89
1,5 m					1230*	930	930*	650	790*	490	720*	390	610*	310		570*	310	4,02
1,0 m							1170*	620	920*	470	790*	380	710*	310		590*	300	4,06
0,5 m					1350*	830	1340*	600	1020*	460	850*	370	700*	300		640*	300	4,02
0,0 m					1580*	820	1430*	590	1080*	450	880*	360				720*	310	3,90
-0,5 m	1040*	1040*	1280*	1280*	2000*	820	1420*	580	1080*	450	860*	360				780*	330	3,69
-1,0 m	1500*	1500*	1880*	1380	1810*	830	1310*	580	1000*	450						800*	380	3,36
-1,5 m	2090*	2090*	2190*	1400	1460*	840	1060*	590								810*	490	2,87
-2,0 m					740*	740*										740*	740*	2,00

= Cote sur l'avant

= Cote sur le côté ou à 360°

1. Le point de charge est situé à l'extrémité du balancier.
2. Les capacités marquées d'un astérisque (*) sont limitées par les capacités hydrauliques.
3. Les capacités de levage affichées n'excèdent pas 75 % des charges de basculement minimales ou 87 % des capacités.
4. La position la moins stable est sur le côté.
5. Les capacités de levage ne s'appliquent à la machine avec son équipement d'origine et normalement fourni par le constructeur.
6. Les capacités de levage sont conformes à la norme ISO 10567.



Garantie Develon

La clé de la protection de votre équipement et de votre tranquillité d'esprit

Avec Develon, protégez votre équipement de construction lourde. Nos garanties complètes et nos plans de protection de premier ordre vous rassureront en sécurisant à l'avenir votre investissement.

Plans de garantie personnalisés

Choisissez parmi différents plans de protection abordables, conçus exclusivement pour les clients Develon par le truchement de nos concessionnaires agréés. Ces plans font du coût de votre machine un investissement stratégique, et non pas juste une dépense.

Protection Premium de Develon

Choisissez Develon Premium pour une sécurité, une fiabilité et une valeur globale inégalées. Ce plan de niveau supérieur protège votre équipement contre les coûts imprévus et réduit les immobilisations, ce qui vous permet de vous concentrer sur l'essentiel : faire le travail.

Agissez dès maintenant !

Contactez dès aujourd'hui un concessionnaire agréé Develon pour savoir comment protéger votre équipement, votre investissement. Grâce à un processus simple et des avantages durables, Develon contribue à ce que votre équipement de construction lourde reste au mieux de sa forme.

**Choisissez l'extension de garantie
Develon : Ne prenez pas de risque
et sécurisez votre investissement.**



www.agfbs.ch / Tel. 055 286 12 86

Powered by Innovation

DEVELON



HD Construction Equipment Develon Europe s.r.o.
IBC – Pobrezni 620/3,
18600 Praha 8 – Karlín, République tchèque

©2025 HD Construction Equipment Develon Europe s.r.o.
Tous droits réservés.

D4600897 (07/2025)