

Miniescavatore

DX23E-7



Peso operativo:	2296 kg
Capacità della benna:	0,04 m ³
Tempo di esercizio:	8 h/10 h
Capacità della batteria:	32 kWh/40 kWh



DEVELON

DEVELON

Evoluzione continua per il meglio.

Le nostre origini risalgono al 1937, quando eravamo uno dei primi stabilimenti coreani di macchine su larga scala. Da allora abbiamo prodotto senza interruzioni apparecchiature per il movimento terra, per la costruzione di infrastrutture di importanza critica per il miglioramento di comunità, società e del mondo intero.

**Il nostro
nome è
Develon.**

Develon è un nome audace che riflette la nostra principale ambizione di intraprendere uno sviluppo continuo e lasciare un segno positivo nel mondo. In futuro, continueremo a fornire soluzioni e prodotti innovativi che contribuiranno all'avanzamento del mondo odierno.



Lavora in modo più intelligente. Più silenzioso. Più a lungo.

Sali sul miniescavatore elettrico DX23E-7 e lavora più a lungo con meno fatica. Una batteria altamente affidabile e ai vertici della categoria fornisce l'energia che servirebbe per le macchine grandi e uno dei tempi di ricarica più rapidi che ci siano, perché tu sia sempre pronto per i lavori urbani o in ambienti interni.

Potenza al tuo fianco

- La sicura batteria agli ioni di litio garantisce una fornitura di energia stabile e reattiva per prestazioni di lunga durata.
- Scegli la capacità della batteria da 32 kWh o quella di prima classe della batteria da 40 kWh abbinate al miglior rapporto peso-potenza sul mercato.

Fluidi, silenzioso, moderno

- L'autonomia per l'intera giornata e l'efficienza eccezionale assicurano prestazioni senza compromessi.
- Il rumore ridotto, le basse vibrazioni e il funzionamento con zero emissioni locali soddisfano le esigenze delle flotte moderne.

Affidabilità ogni giorno

- I requisiti di manutenzione ridotti massimizzano la disponibilità operativa.
- Il design compatto e ben bilanciato garantisce agilità e produttività in ogni attività.
- La disposizione intelligente fornisce un accesso semplice e sicuro ai componenti interni per facilitare la manutenzione.

Comfort in ogni turno di lavoro

- L'aggiunta del tergicristallo posteriore aumenta la visibilità.
- La cabina riscaldata crea un ambiente confortevole con ogni clima e in ogni stagione.
- L'impianto audio integrato aumenta il comfort dell'operatore.

Assistenza facilitata

- La disposizione intelligente del motore velocizza le ispezioni e le riparazioni.
- Gli intervalli di manutenzione estesi fanno risparmiare tempo e riducono i costi.
- I pannelli di accesso ad ampia apertura facilitano e velocizzano la manutenzione.

Pronto quando lo sei anche tu

- La batteria fornisce fino a 10 ore di funzionamento attivo.
- Le opzioni di ricarica flessibili assicurano la prontezza per il giorno dopo.





Conta su una potenza elevata e affidabile per il lavoro di ogni giorno con il DX23E-7. La capacità della batteria di alta qualità pari a 40/32 kWh supporta fino a 10/8 ore di lavoro attivo, con opzioni di ricarica rapida o lenta per il lavoro del giorno dopo. Il minimo automatico preserva la carica durante le pause, mentre le zero emissioni, il funzionamento pressoché silenzioso e le vibrazioni ridotte creano un ambiente di lavoro più pulito, tranquillo e senza fatica.

Prestazioni senza compromessi

Ottieni prestazioni elevate e affidabili che tengono il passo con le macchine diesel e ti aiutano ad affrontare ogni compito della tua giornata di lavoro con fiducia. Affidati a un rendimento stabile e a una potenza reattiva mentre usi l'energia solo quando le funzioni idrauliche o la marcia sono attive, mantenendo una produttività elevata e ottimizzando l'efficienza senza compromessi sulle prestazioni.

Potenza ad alta capacità per il lavoro vero

La capacità della batteria di alta qualità in questo segmento fornisce una potenza del motore completa per ogni attività. Ricaricala rapidamente e torna al lavoro il giorno successivo, mantenendo un'operatività continua. Risparmia energia durante le pause con il minimo automatico e beneficia delle zero emissioni per siti di lavoro più puliti e silenziosi, stabilendo un nuovo standard di efficienza e prestazioni ambientali.

Potenza per tutto il giorno, tempi di inattività minimi

Lavora per un'intera giornata senza interruzioni: fino a 10 ore con la batteria da 40 kWh o fino a 8 ore con la batteria da 32 kWh. Riduci i tempi di inattività con le prese per la ricarica rapida o lenta e assicura l'operatività per il giorno successivo anche quando utilizzi la ricarica lenta. Resta produttivo dalla prima all'ultima attività, grazie a potenza e flessibilità che assicurano la continuità del lavoro.

Design compatto, massimo controllo

Massimizza l'agilità con le dimensioni compatte e la distribuzione del peso ottimizzata grazie alla batteria che sostituisce il tradizionale contrappeso. Sfrutta il sottocarro retraibile di serie per accedere a spazi ristretti con stabilità e controllo completi.





**Autonomia
per tutto il
giorno, zero
compromessi**



**Sicurezza e
protezione su cui
puoi contare**



I miniescavatori DX23E-7 combinano molteplici funzioni di sicurezza per proteggere operatori, macchine e cantieri. La visibilità migliorata mantiene il lavoro sicuro e preciso. Le valvole di blocco di sicurezza sul braccio e i flessibili idraulici interni riducono il rischio di danni, mentre gli interruttori di sezionamento e di arresto del motore di emergenza forniscono un'ulteriore protezione durante il funzionamento.

Batteria che lavora sodo come te

I miniescavatori DX23E-7 di Develon sono dotati di una batteria sicura agli ioni di litio, che fornisce una potenza costante e affidabile per tutte le tue attività nel corso della giornata di lavoro. Silenziosa e senza emissioni in loco, la batteria garantisce fino a 10 ore di funzionamento attivo, con opzioni di ricarica flessibili per essere pronti per il giorno dopo. Studiata per la produttività ma anche per la responsabilità ambientale, consente di lavorare senza interruzioni e al contempo di ridurre le emissioni e il rumore in cantiere.

Design migliorato per aumentare la sicurezza

Le caratteristiche migliorate del design aumentano la sicurezza per l'operatore e la macchina, con valvole di blocco di sicurezza sul braccio che impediscono movimenti inattesi e flessibili idraulici instradati all'interno del braccio per una migliore protezione, riducendo il rischio di danni e incrementando la robustezza durante il lavoro.

Sicurezza e protezione, integrate

Il miniescavatore DX23E-7 è dotato di sistemi di sicurezza integrati, studiati per proteggere gli operatori e la macchina. Le avvertenze di sovraccarico avvisano quando si superano i limiti di sollevamento, mentre le leve di sicurezza, i sezionatori di emergenza e le funzioni di arresto del motore di emergenza da attivare manualmente aumentano la protezione durante l'uso. Gli allarmi di movimento avvisano gli astanti quando la macchina è in movimento, aiutando a rendere i cantieri e il lavoro più sicuri.

Sicurezza certificata, comfort quotidiano

Il DX23E-7 è dotato di una cabina ROPS/FOPS, studiata per proteggere dai ribaltamenti e dalla caduta di oggetti. Insieme al funzionamento pressoché silenzioso e alle vibrazioni ridotte, gli operatori possono beneficiare di un ambiente di lavoro sicuro e confortevole.



ELECTRIC
DX 23





Design intelligente per un valore a lungo termine

Costruiti per le esigenze dei moderni cantieri, i miniescavatori DX23E-7 forniscono durata, efficienza e manutenzione semplificata in un unico pacchetto elettrico intelligente. Il design elettrico riduce i requisiti di manutenzione quotidiana, diminuendo i tempi di inattività e aiutando gli operatori a restare produttivi nel corso della giornata. I componenti rinforzati e le funzionalità di protezione assicurano prestazioni affidabili in condizioni difficili, riducendo al contempo la frequenza delle riparazioni. L'accesso attentamente studiato ai sistemi interni rende la manutenzione più rapida, sicura ed efficiente, massimizzando la disponibilità operativa e il valore a lungo termine.

Meno manutenzione giornaliera, più tempo per il lavoro

I miniescavatori DX23E-7 richiedono meno manutenzione giornaliera grazie al design elettrico, che si traduce in meno controlli periodici rispetto alle macchine diesel, riducendo i tempi di inattività e aumentando la produttività.

Robustezza su cui puoi contare

La robustezza migliorata permette alla macchina di funzionare in modo affidabile anche nelle condizioni più difficili. Caratteristiche come le piastre laterali più spesse garantiscono la resistenza del miniescavatore nel tempo, riducendo la necessità di riparazioni.

Manutenzione senza problemi

L'accessibilità migliorata delle porte di servizio con una copertura sul lato destro completamente apribile assicurano un accesso facile ai componenti interni, rendendo la manutenzione più rapida, sicura ed efficiente.

Ricarica rapida e flessibile

Il DX23E-7 è dotato di due caricatori integrati che forniscono fino a 6 kW e prese di ricarica comodamente posizionate per un facile accesso. La ricarica rapida permette di raggiungere l'80% di capacità in soli 90 minuti, mentre la ricarica lenta nel corso della notte fornisce il pieno senza problemi. Qualunque sia il tuo programma, il DX23E-7 assicura che la batteria sia pronta quando lo sei anche tu, mantenendo la tua giornata di lavoro ininterrotta ed efficiente.





Comfort che favorisce le prestazioni

Grazie a uno spazio di lavoro silenzioso, agevole e organizzato con attenzione, la cabina del DX23E-7 aiuta a ridurre l'affaticamento e a mantenere la concentrazione durante i turni lunghi. Ogni elemento è studiato a supporto del benessere e dell'efficienza dell'operatore, creando un ambiente in cui il lavoro appare più facile e la produttività resta alta, qualunque siano le condizioni.

Funzionamento silenzioso per giornate di lavoro più facili

La rumorosità operativa ridotta mantiene la cabina silenziosa, mentre le vibrazioni minime riducono l'affaticamento, permettendo agli operatori di restare comodi e concentrati nel corso di turni lunghi. Meno stress e distrazioni significano lavoro più preciso e controllo migliore.

Sentiti a tuo agio mentre lavori

Resta al caldo e comodo con due unità riscaldanti indipendenti e controllando le ventole anteriori e posteriori, mentre la disposizione ergonomica attentamente studiata mantiene i comandi tutti a portata di mano. La cabina è costruita per ridurre l'affaticamento e rendere il lavoro di ogni giorno più facile ed efficiente.

Lavora con una visibilità chiara

Le luci aggiuntive della cabina garantiscono che l'area di lavoro sia sempre ben illuminata, aiutando gli operatori a vedere chiaramente e a lavorare in sicurezza in tutte le condizioni.

Comfort e comodità integrati

- Gli elementi di comfort aggiuntivi, come la radio in cabina, sono di serie, creando un ambiente piacevole e comodo che mantiene gli operatori coinvolti e pronti per ogni compito.
- Il sedile a sospensione regolabile, il display digitale da 5" con grado di protezione IP68 e la cintura di sicurezza riavvolgibile con allarme ti mantengono comodo, informato e al sicuro per tutta la giornata.
- I portabicchieri e una presa di alimentazione da 12 V tengono bevande e dispositivi a portata di mano, rendendo la cabina uno spazio di lavoro pratico e fruibile.



Progettato per prestazioni durature

Lavora in modo più intelligente, non più duramente, con il miniescavatore DX23E-7. L'operatività per tutto il giorno è alimentata da una trasmissione elettrica efficiente e da capacità di ricarica rapida, mentre la manutenzione quotidiana ridotta mantiene i tempi di inattività al minimo. Il suo design compatto e ben bilanciato lo rende agile negli spazi limitati, fornendo la massima produttività e il controllo senza fatica in ogni attività.

Impiega meno tempo per la manutenzione

Il DX23E-7 è costruito per ridurre le attività di manutenzione ordinarie. Grazie al design del suo impianto elettrico, i controlli di routine richiesti sono minori. Devi concentrarti solo sugli impianti idraulici a intervalli più lunghi, il che contribuisce a rendere la manutenzione facile e agevole.

Accesso rapido, lavoro senza problemi

Le coperture comode e completamente apribili permettono di accedere in modo rapido e senza problemi ai componenti principali. Le ispezioni e le manutenzioni ordinarie diventano più facili, così puoi trascorrere meno tempo in officina e più tempo al lavoro.

Tutto a portata di mano

I punti di manutenzione chiaramente contrassegnati e la disposizione ben organizzata dei componenti permettono di controllare liquidi, filtri e altri elementi essenziali in un attimo. Il DX23E-7 è studiato per rendere intuitiva la manutenzione quotidiana, ridurre i tempi di inattività e assicurare la continuità del lavoro.



My Develon > Gestione in cantiere > Gestione dell'efficienza del lavoro > Gestione preventiva > Servizio proattivo



Monitora le tue macchine da qualsiasi luogo

Per competere e avere successo, le tue macchine devono massimizzare produttività e redditività del sito di lavoro. Le macchine Develon fanno entrambe le cose. Per assicurare un rendimento elevato dell'investimento, includiamo più funzioni premium di serie su ogni modello, funzioni che spesso altri produttori offrono solo come upgrade costosi. Rendendole di serie, Develon ti offre un vantaggio competitivo, aiutando gli operatori a lavorare in modo più efficiente e migliorando la sicurezza durante le lunghe giornate di lavoro sul campo.

> Terminale telematico

Alla macchina è installato e collegato un terminale per acquisirne i dati.

> Telecomunicazione

Develon offre due modalità di comunicazione (mobile e satellitare) per la massima copertura.

> My Develon

Informazioni sempre aggiornate con My Develon: la piattaforma digitale che consolida tutte le informazioni sulle macchine e i servizi digitali in un unico posto per un accesso rapido e facile.

Ore di esercizio

Totale ore di funzionamento e ore per modalità

Efficienza dei consumi^{*}

Livello di carburante e consumo

Report e ubicazione

Rapporto operativo e utilizzo, GPS e geofence

Allarmi e avvertenze

Rilevamento di avvertenze della macchina, disconnessione dell'antenna e violazioni di geofence e timefence

Gestione di olio e filtri

Manutenzione preventiva tramite la sostituzione programmata di parti

* Determinate funzioni possono non applicarsi a tutti i modelli. Contatta il rappresentante di vendita locale per maggiori informazioni su questa funzione.



Accessori

I versatili miniescavatori della serie 7 di Develon possono impiegare diversi accessori per consentirti di svolgere molte più attività oltre a quelle di scavo, per estendere le capacità per ogni tipo di lavoro. Gli accessori Develon sono realizzati in base ai dati tecnici delle macchine Develon per affidabilità e prestazioni di livello superiore.



Innesto rapido con perno

L'innesto rapido si adatta perfettamente al miniescavatore Develon poiché è costruito in base alla cinematica della macchina. È garantito un collegamento preciso e sicuro, dal momento che il nuovo innesto rapido è dotato di fermi perfettamente adattati. Questo innesto rapido è stato modellato per resistere a condizioni estreme e lavorare in modo ottimale in qualsiasi scenario di carico.



Benna per scavi con denti

Le benne per scavi sono dotate di taglienti laterali spessi e smussati e da cinghie antiusura inferiori che ricoprono il 90% della parte inferiore della benna.



Benna di livellamento

La benna di livellamento è dotata di una o più piastre vibranti per aumentare la rigidità della benna.

Cambio degli accessori in un lampo

Sfrutta la linea per l'innesto rapido opzionale per un cambio più facile e rapido degli accessori, aumentando l'efficienza e facendo progredire il lavoro senza interruzioni.

DEVELON

Dati tecnici

DX23E-7



Impianto elettrico

Alimentato da un sistema di batteria agli ioni di litio ad alta efficienza, il DX23E-7 fornisce le stesse prestazioni della sua controparte diesel, pur lavorando con vibrazioni e rumorosità minime. La cabina riprogettata, la risposta fluida dello sterzo e l'impianto idraulico rinforzato forniscono movimenti precisi e un'efficienza di lavoro straordinaria in ambienti urbani o regolamentati. Le soluzioni di ricarica flessibili consentono un ritorno in servizio veloce per lavori gravosi o la comoda ricarica notturna. Con meno esigenze di manutenzione, questo miniescavatore offre produttività, comfort e prestazioni ambientali superiori per i cantieri moderni.

Componente	Unità	
Tipo di batteria		Ioni di litio
Tensione della batteria	V	73,8
Capacità della batteria	kWh	32 / 40
Autonomia indicativa - subordinata all'applicazione	ore	8/10
Connettore caricabatteria standard		Tipo 2
Connettore caricabatteria rapido		Rema DIN 320
Tensione della batteria ausiliaria	V	12

Impianto idraulico

Il sistema elettronico di ottimizzazione della potenza e-EPOS (Electronic Power Optimising System) è il cervello dell'escavatore: riduce al minimo il consumo di carburante e ottimizza l'efficienza dell'impianto idraulico in tutte le condizioni operative. Per armonizzare il funzionamento di motore e impianto idraulico, l'e-EPOS è collegato alla centralina elettronica del motore (ECU) mediante una connessione dati.

- Le 2 velocità di marcia consentono maggiore coppia o alta velocità
- Il sistema a pompe cross-sensing riduce i consumi di energia
- Sistema di decelerazione automatica
- 3 modalità di funzionamento
- Controllo di portata e pressione dei circuiti idraulici ausiliari dal pannello di controllo

Componente	Unità	
Tipo di pompa		Pompe a pistoni assiali tandem a cilindrata variabile
Pressione max	kgf/cm ²	245
Portata ausiliaria (2 vie)	l/min	26,4
Capacità idraulica (serbatoio/ sistema)	l	18

Motore elettrico

Componente	Unità	
Tipo di motore		Riluttanza sincrona
Potenza del motore (picco)	kW	16
Potenza del motore (continua)	kW	13

Tipo di caricabatteria

Tipo di caricabatteria	Tensione (V)	Connettore	Tempo di ricarica (h)	
			32 kWh	40 kWh
Caricabatteria integrato standard	110	Tipo 2	9,6	12
	230	Tipo 2	4,8	6
Caricabatteria rapido esterno	380-440	Rema DIN 320	2	2,5

Caratteristiche tecniche chiave

Forza di strappo alla benna (ISO)	kN	16
Forza di strappo al bilanciere (ISO)	kN	9
Velocità di marcia (bassa/alta)	km/h	2,1/4,2
Forza di trazione	kg	1382
Velocità di rotazione	giri/min	9,4
Lunghezza del braccio	mm	1750
Lunghezza dell'avambraccio	mm	1230
Capacità della benna, standard SAE	m ³	0,04
Angolo di brandeggio sinistra/destra	gradi	56/59
Larghezza dei cingoli in gomma	mm	230
Pressione a terra (tettuccio/cabina)	kgf/cm ²	0,36

Sottocarro

Costruzione estremamente robusta, fabbricata con materiali durevoli di alta qualità e struttura interamente saldata progettata per limitare le sollecitazioni.

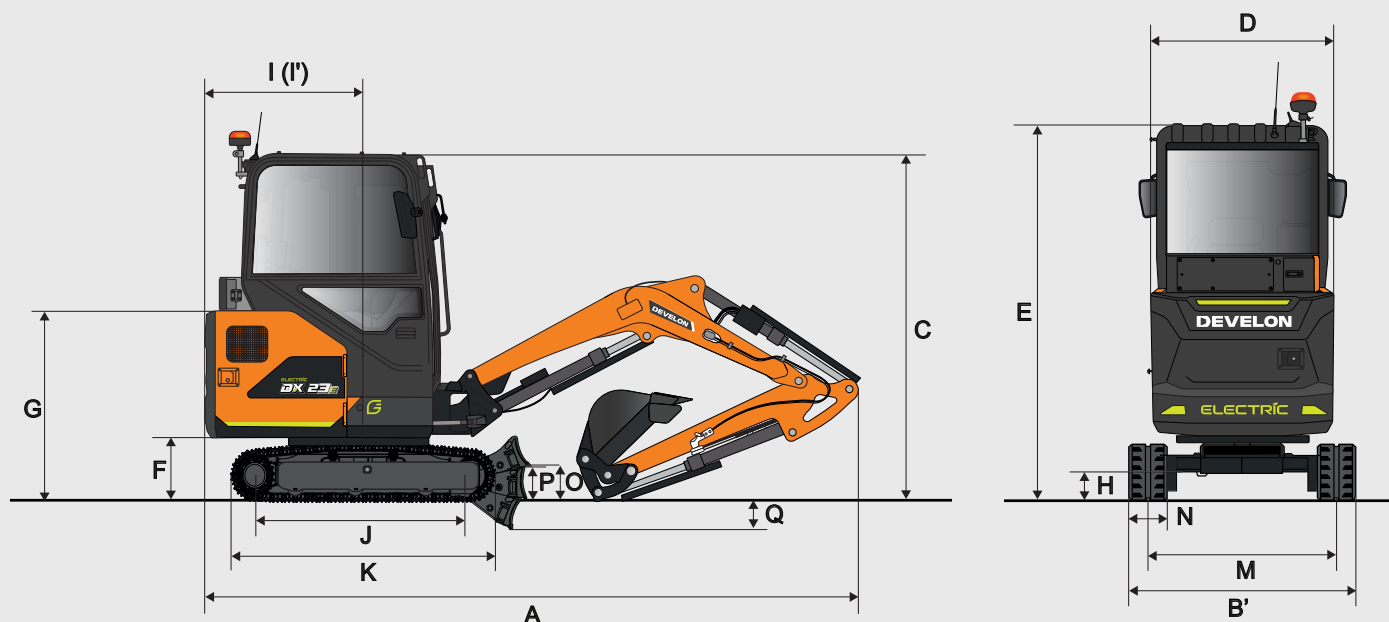
- Rulli dei cingoli con lubrificazione permanente a vita
- Ruote motrici e tenditori con guarnizioni flottanti
- Pattini dei cingoli a tripla costolatura in lega temprata a induzione
- Perni di collegamento trattati termicamente
- Dispositivo idraulico di regolazione dei cingoli con meccanismo di tensionamento ammortizzato

Cabina

L'impianto di riscaldamento è attentamente progettato per garantire il massimo comfort in qualsiasi condizione. L'aria filtrata pressurizzata viene distribuita in modo uniforme attraverso svariate bocchette, assicurando aria fresca e pulita nell'abitacolo. Il sedile dell'operatore può essere regolato ed è dotato di cintura di sicurezza per una maggiore sicurezza. Inoltre, sedile e console del joystick possono essere regolati in modo indipendente, permettendo all'operatore di personalizzare lo spazio di lavoro per un comfort e un'efficienza ottimali.

Livello acustico esterno (2000/14/CE - ISO 6395:2008) Lwa	dB(A)	80
Livello acustico interno (ISO 6396:2008) LpA	dB(A)	68,4

Dimensioni



Classificazione

Unità

		Unità	
A	Lunghezza complessiva	mm	3858
B	Larghezza complessiva (cingolato estensibile)	mm	994 (1290)
B'	Larghezza complessiva (lama apripista)	mm	994 (1290)
C	Altezza complessiva	mm	2270
D	Larghezza complessiva della sovrastruttura	mm	980
E	Altezza complessiva della cabina	mm	2270
F	Distanza libera da terra del contrappeso	mm	416
G	Altezza complessiva del cofano motore	mm	1245
H	Distanza da terra minima	mm	150
I	Distanza dell'estremità posteriore	mm	1090
I'	Distanza dell'estremità posteriore	mm	1090
J	Distanza tra interassi	mm	1230
K	Lunghezza carro	mm	1553
M	Scartamento cingolo (esteso)	mm	764 (1060)
N	Larghezza dei cingoli	mm	230
O	Altezza della lama	mm	225
P	Distanza da terra a lama sollevata	mm	183

Raggio d'azione

Classificazione

		Unità	
Lunghezza del braccio		mm	1750
Lunghezza dell'avambraccio		mm	1230
A	Sbraccio di scavo max	mm	4130
A'	Sbraccio di scavo max al suolo	mm	4040
B	Profondità di scavo max	mm	2540
B'	Profondità di scavo max (fondo livello B')	mm	2000
C	Profondità di scavo a parete verticale max	mm	2020
D	Altezza di scavo max	mm	3585
E	Altezza di scarico max	mm	2550
F	Raggio di rotazione min	mm	1725



Capacità di sollevamento

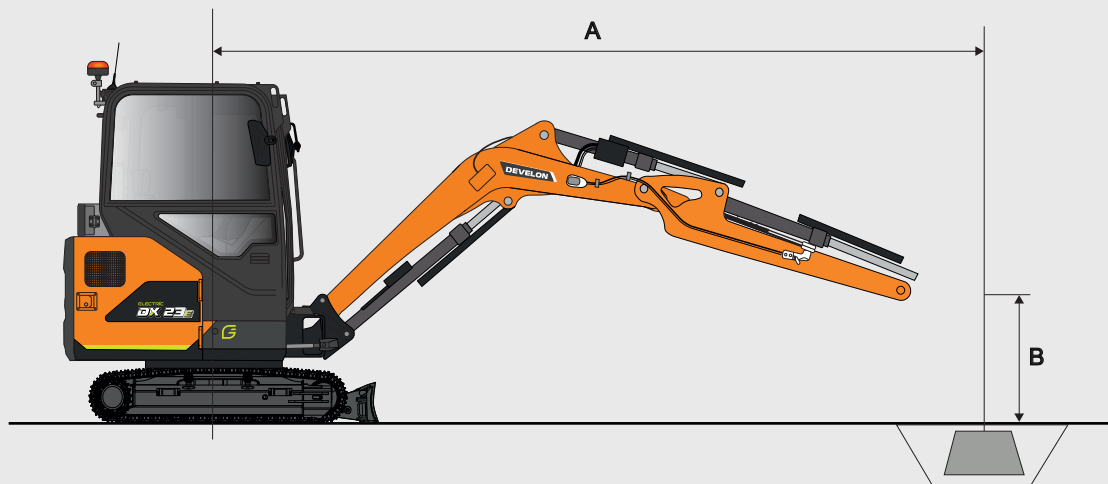
Cabina · SENZA benna


Unità: Kg


A	2 m		2,5 m		3 m		3,5 m		Sbraccio max (m)		
B											A

Cabina · 1,75 m Braccio · 1,23 m Avambraccio dotato di cingolo in gomma da 230 mm · Lama livellatrice sollevata

3.0 m			350	350					350	350	2.53
2.5 m					340	340			330	330	3.01
2.0 m					330	330			310	310	3.31
1.5 m			380	380	350	350			310	310	3.50
1.0 m	600	600	460	460	400	400	340	320	320	300	3.58
0.5 m	740	680	540	500	410	390	330	310	320	300	3.58
0.0 m	720	670	520	490	410	380			330	310	3.48
-0.5 m	720	660	520	480	400	380			360	330	3.29
-1.0 m	720	660	520	480					400	380	2.98
-1.5 m	600	600							410	410	2.47
-2.0 m									280	280	1.45



 = Capacità nominale frontale

 = Capacità nominale laterale o a 360°

1. Il punto di carico si trova all'estremità del bilanciante.
2. Le capacità contrassegnate con un asterisco (*) sono limitate dalle capacità idrauliche.
3. Le capacità di sollevamento mostrate non superano il 75% dei carichi di ribaltamento minimi o l'87% delle capacità idrauliche.
4. La posizione meno stabile in assoluto è sul lato.
5. Le capacità di sollevamento si intendono per la macchina di fabbricazione originale e normalmente equipaggiata dal produttore.
6. Le capacità di sollevamento indicate sono conformi a ISO 10567.

*Alcune di queste opzioni possono essere di serie in alcuni mercati. Alcune di queste opzioni potrebbero non essere disponibili in alcuni mercati. Per maggiori informazioni sulla disponibilità o per adattare la macchina alle tue esigenze applicative specifiche rivolgiti al concessionario Develon di zona.

Dotazione di serie e opzionale

Impianto elettrico

Batteria agli ioni di litio da 32 kWh	■
Batteria agli ioni di litio da 40 kWh	●
Caricabatteria intelligente integrato con connettore di tipo 2	■
Connettore per ricarica rapida Rema DIN 320	■
Impianto idraulico a centro aperto	■
Spostamento a due velocità con cambio automatico	■
Accumulatore di pressione	■
Comando ausiliario proporzionale	■
Linea idraulica ausiliaria a 2 vie per pinza	■
Valvola deviatrice per idraulica a 2 vie	■
Portata ausiliaria regolabile su quadro strumenti	■
Olio idraulico biodegradabile	■

Cabina

ROPS (Roll Over Protective Structure)	■
TOPS (Tip Over Protective Structure)	■
Sedile in PVC con sospensione regolabile	■
Cintura di sicurezza riavvolgibile con allarme	■
Riscaldamento	■
Leve di marcia con pedali	■
Finestrino anteriore elettrico	■
Allarme di marcia	■
Lampeggiatore a LED	■
Quadro strumenti digitale da 5" con impermeabilità e protezione dalla polvere IP68	■
Radio con USB	■
Presse di alimentazione da 12 V	■
Specchietto laterale	■
Portabicchiere	■

Attrezzatura di lavoro

Funzione di brandeggio	■
Linea per innesto rapido	■
Valvole di sicurezza per braccio/avambraccio	■
Allarme di avvertenza di sovraccarico	■
Motore di marcia e rotazione con freno a disco	■
Luce di lavoro a LED sul braccio	■
Luci di lavoro a LED sulla cabina	■

Telematica

My Develon	■
------------	---

Di serie = ■
Opzionale = ●



Garanzia Develon

La chiave per la massima tranquillità e la protezione della tua macchina

Proteggi le tue macchine da costruzione pesanti con Develon. Le nostre garanzie e i nostri piani di protezione completi ti offrono tranquillità, garantendo la sicurezza e il valore del tuo investimento per il futuro.

Piani di garanzia su misura

Scegli tra un'ampia gamma di piani di protezione convenienti, pensati esclusivamente per i clienti Develon e offerti tramite i nostri concessionari autorizzati. Questi piani trasformano la spesa affrontata per la macchina in un investimento strategico.

Garanzia estesa Develon

Scegli la garanzia estesa Develon per sperimentare sicurezza, affidabilità e valore complessivo senza pari. Questo piano di alto livello protegge le tue macchine da costi imprevisti e riduce al minimo i tempi di inattività, consentendoti di concentrarti su ciò che conta, ovvero portare a termine il lavoro.

Non aspettare oltre!

Contatta subito un concessionario autorizzato Develon per proteggere l'investimento sulle tue macchine. Grazie a una procedura facile e a vantaggi duraturi, Develon aiuta a mantenere le tue macchine da costruzione in condizioni ottimali.

Scegli la garanzia estesa Develon: gioca sul sicuro e proteggi il tuo investimento.



www.agfbs.ch / Tel. 055 286 12 86

Powered by **Innovation**

DEVELON



HD Construction Equipment Develon Europe s.r.o.
IBC - Pobrezni 620/3,
18600 Praha 8 - Karlin, Repubblica Ceca

©2026 HD Construction Equipment Develon Europe s.r.o.
Tutti i diritti riservati.

D4600906 (03/2026)