

Serie 9

# Escavatori cingolati

## DX360LC-9

Peso operativo: 37 180 kg  
Potenza del motore: 227 kW / 304,4 CV  
Capacità della benna: 2,0 m<sup>3</sup>

## DX400HD-9

Peso operativo: 42 160 kg  
Potenza del motore: 254 kW / 340,6 CV  
Capacità della benna: 2,2 m<sup>3</sup>



# DEVELON

# DEVELON

Dal 1937, Develon è impegnata nell'innovazione, guidando la trasformazione delle macchine movimento terra come marchio leader della Corea del Sud.

#### Audacia

Superiamo costantemente i limiti di prestazioni, sicurezza ed esperienza utente, offrendo macchine che soddisfano e addirittura superano le aspettative.

#### Intelligenza

La nostra tecnologia avanzata e le nostre competenze tecniche assicurano che ogni macchina che costruiamo offra efficienza, produttività e sostenibilità.

#### Collaborazione

Ascoltando, adeguandoci e innovando in funzione del feedback di clienti e partner, creiamo soluzioni che fanno progredire diversi settori.

#### Develon: Powered by Innovation

Con visione audace, pratiche intelligenti e spirito collaborativo, Develon è sempre pioniere, costruendo il futuro, innovazione dopo innovazione.

Il nostro  
nome è  
Develon.

Develon è un nome audace che riflette la nostra principale ambizione di intraprendere uno sviluppo continuo e lasciare un segno positivo nel mondo. In futuro, continueremo a fornire soluzioni e prodotti innovativi che contribuiranno all'avanzamento del mondo odierno.



# Nuovi orizzonti

con gli escavatori cingolati Serie 9



↑ 1 000 ore

#### Produttività impareggiabile

- Le prestazioni migliorate offrono fino al 7% in più di rendimento del motore e una riduzione del 10% del consumo di carburante.
- Martello idraulico Smart Breaker e sistema di pesatura aumentano efficienza e precisione.

#### Funzionalità per la sicurezza smart

- Il sistema Smart AVM consente di distinguere tra persone e oggetti.
- La stabilità è migliorata con un contrappeso più pesante e la funzione Advanced Lift Assist.
- La funzione di muro virtuale garantisce il lavoro nella massima sicurezza in qualsiasi ambiente.
- Il sistema E-Stop ferma automaticamente la macchina quando viene rilevata una persona entro 4 metri dall'area di lavoro.

#### Costi di possesso più bassi

- Intervalli di manutenzione estesi, da 500 ore a 1000 ore, per incrementare la produttività e ridurre i costi a lungo termine.

#### Più comfort e praticità

- La nuova cabina spaziosa è dotata di un display più grande da 12,8", un secondo display opzionale, un nuovo joystick completamente elettronico, un sistema di illuminazione migliorato e Digital Key.
- I sistemi di assistenza avanzati semplificano il lavoro.
- Una nuova funzionalità "Stick Steer"/"Thumb Wheel Steer" consente agli operatori di muovere l'escavatore mantenendo le mani sul joystick.

I nuovissimi escavatori cingolati Develon DX360LC-9 e DX400HD-9 uniscono sollevamento potente, stabilità e capacità di affrontare impieghi gravosi per applicazioni complesse. Con una gamma da 37 a 42 t, offrono le caratteristiche avanzate di produttività, sicurezza, comodità dell'operatore e versatilità della Serie 9 di Develon.

**Achieve the Next**

# Efficienza della macchina ai massimi livelli

Gli escavatori cingolati Serie 9 Develon combinano il nuovissimo motore da noi sviluppato internamente DX08 Develon per prestazioni gravose con le funzioni della tecnologia FEH avanzata e Smart Assist per una produttività dai bassi consumi e intuitiva.

La Serie 9 fornisce la flessibilità di adattare le prestazioni a ogni sito. In tutta la gamma, gruppo rotazione e motori di traslazione e rotazione, sviluppati internamente, varie opzioni di pattini dei cingoli e un carro robusto assicurano durata e affidabilità costanti.

- DX360LC-9: con i suoi 720 l di portata idraulica e un motore Develon DX08 con ben 224 KW netti è la scelta perfetta per il movimento terra e per applicazioni versatili.
- DX400HD-9: con una potenza ai vertici della (251 KW grazie al turbo a due stadi), carro, braccio e avambraccio per impieghi gravosi, cilindri di sollevamento del braccio di classe superiore e un passo lungo 4 230 mm, rimane la scelta per chi cerca produttività e per gli ambienti più difficili.

Il risultato è una gamma robusta e pronta per il lavoro, studiata per massimizzare la disponibilità operativa, la produttività e il valore complessivo.

Produttività > Motore potente > FEH  
per il risparmio di carburante > Sistema  
di pesatura > Smart Breaker





# Prestazioni più intelligenti, costi più bassi

Con il nuovo motore Develon DX08 e il sistema FEH avanzato, hai il meglio di Develon: prestazioni ottimali, efficienza dei consumi e minore usura per la massima produttività ed efficienza.

↑ 10%

#### Incremento della produttività

Il nuovissimo motore Develon DX08 (conforme Stage V) studiato all'interno dell'azienda incrementa la produttività grazie al suo eccezionale rendimento, al suo notevole peso operativo e alle sue capacità di sollevamento e scavo ai vertici della categoria. La funzione di spegnimento automatico riduce l'usura e i tempi di funzionamento al minimo, mentre le caratteristiche di design avanzate incrementano la produttività del 10%, massimizzando l'efficienza in ogni lavoro.

↑ 10%

#### Migliore efficienza dei consumi

Il sistema di comando completamente elettroidraulico (FEH), dotato di pompe elettroniche, valvole di comando principali (MCV) e valvole di sicurezza (RCV), è studiato per migliorare l'efficienza e aiutare a ridurre i costi di carburante e l'impatto ambientale.

## Efficienza dell'operatore ai massimi livelli

Godi di nuovi sistemi di assistenza concepiti per incrementare la produttività e semplificare il lavoro. Queste funzionalità, progettate appositamente per le macchine Develon, migliorano l'efficienza, riducono l'affaticamento e forniscono soluzioni efficaci per prestazioni ottimali.

#### Sistema di pesatura

Il sistema di pesatura a richiesta permette agli operatori di monitorare i livelli di produzione e gestire i volumi, assicurando che le macchine siano caricate alla loro capacità ottimale. Evitando il sovraccarico, semplifica la conformità del peso, rendendo il lavoro dell'operatore più efficiente e meno stressante.

#### Funzione Smart Breaker

La funzionalità standard Smart Breaker previene i colpi a vuoto, riducendo l'usura della macchina e dei suoi componenti e l'affaticamento dell'operatore per un'esperienza d'uso più confortevole ed efficiente. Il funzionamento in automatico assicura un uso senza soluzione di continuità, senza dover continuamente premere un pulsante.

# Sicurezza ai massimi livelli

Develon definisce nuovi standard per la sicurezza con tecnologie avanzate che si ispirano a quelle del settore automotive, portando innovazione e affidabilità nel settore delle costruzioni.

Dal sistema Smart AVM, che assicura una visione a 360° dell'area di lavoro alla funzione Advanced Lift Assist, che monitora attivamente la capacità di sollevamento e i potenziali rischi di ribaltamento, queste funzioni esclusive leader del mercato sono concepite per massimizzare la sicurezza dell'operatore e garantire la massima tranquillità, indipendentemente dalla complessità del lavoro.

Sicurezza > Smart AVM e HDS > E-Stop  
integrato > Parete virtuale > Advanced  
Lift Assist

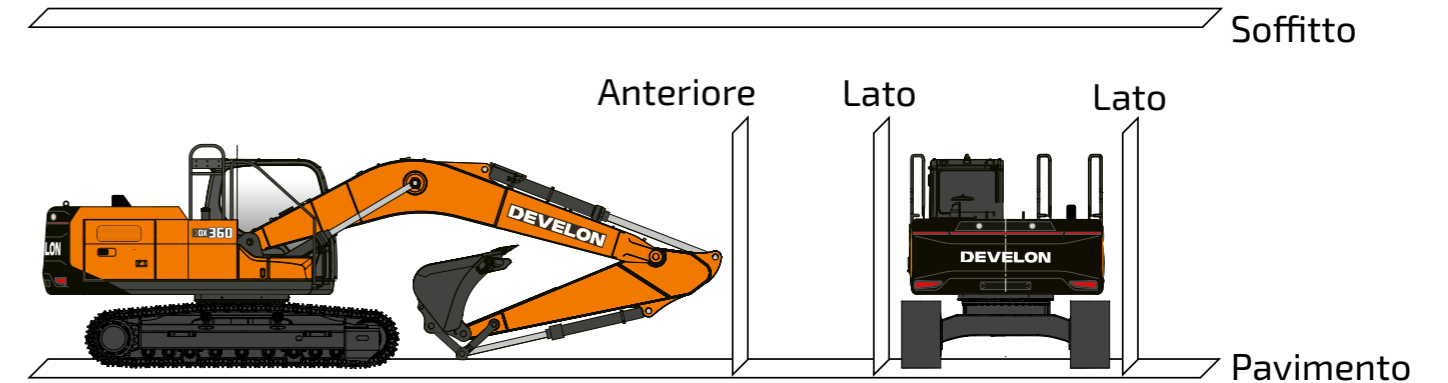


# Proteggi ciò che più conta

Le macchine Develon danno priorità alla sicurezza, con funzioni intelligenti che garantiscono la tua protezione in qualsiasi situazione. Grazie alla stabilità migliorata, agli avvisi di pericolo in tempo reale e a funzioni intuitive, ti sentirai sempre sicuro e protetto sul lavoro.

## Stabilisci i limiti

- La funzione di muro virtuale garantisce la sicurezza delle operazioni limitando il movimento della macchina entro zone specifiche e riducendo le possibilità di collisione.
- Ideale per spazi urbani ristretti o luoghi di lavoro sotterranei con ostacoli come fili e tubazioni, la possibilità di definire zone di sicurezza permette agli operatori di lavorare nella massima tranquillità.
- È possibile configurare altezza massima, profondità massima, sbraccio massimo e angoli di brandeggio.



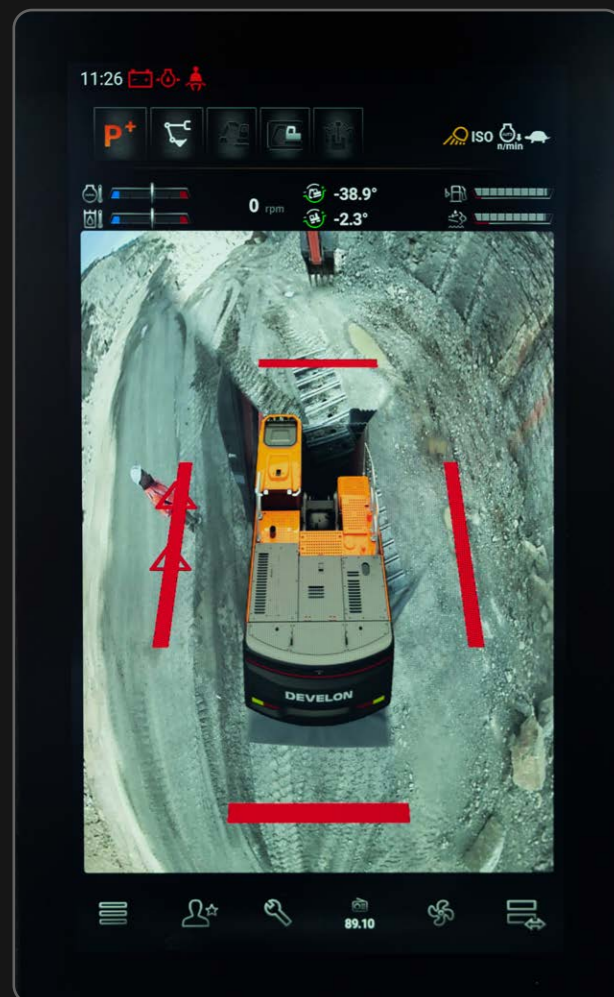
## Sempre un passo avanti

### Sistemi Smart AVM e HDS

- I sistemi Smart AVM e HDS (Human Detection System) sono soluzioni leader del mercato che si avvalgono di sei telecamere, sensori radar e rilevamento degli oggetti basato sull'IA per offrire una visione a 360° dell'area di lavoro.

### E-Stop integrato

- Il nostro sistema E-Stop avanzato, disponibile su richiesta, porta la sicurezza sul luogo di lavoro a un livello superiore e contribuisce a ridurre i rischi nelle zone di traffico intenso combinando il sistema HDS (Human Detection System) con tecnologia di arresto di emergenza intuitiva. Basato sul sistema Smart AVM e sensori radar avanzati, il sistema E-Stop monitora un campo visivo di 330° e rileva oggetti e persone fino a 6 metri di distanza.
- Quando rileva una persona, il sistema emette un avviso acustico e visivo per allertare l'operatore. Se la distanza è di 6 metri, la macchina rallenta. Se la persona infrange i 4 metri, il sistema E-Stop arresta completamente la macchina.



## Solida stabilità

### Advanced Lift Assist

- Disponibile la funzione Advanced Lift Assist migliora la sicurezza dell'operatore mostrando attivamente la capacità di sollevamento attuale della macchina e avvisando l'operatore di potenziali rischi di ribaltamento.
- Questa funzione esclusiva nel settore si avvale di un ricalcolo in tempo reale del limite di ribaltamento per evidenziare le zone di pericolo sul display durante le manovre e in pendenza. Particolarmente utile per grandi aziende con frequente ricambio degli operatori delle macchine, assicura una sicurezza ottimale con tutte le macchine.

### Protezione della cabina certificata

- Realizzata per essere sempre protetti in condizioni di lavoro difficili, la cabina è dotata di strutture certificate ROPS e FOPS, rigorosamente testate per proteggere l'operatore in caso di ribaltamento o caduta di detriti, includendo gli standard FOPS di Livello 2. Una nuova protezione FOGS opzionale aggiunge ancora più sicurezza e si apre a 95° senza l'ausilio di attrezzi, rendendo la pulizia del finestrino anteriore facile e veloce.



# Versatile, agevole e pronto

Gli escavatori cingolati della Serie 9 mettono l'operatore in primo piano, con una cabina spaziosa e con basse vibrazioni, comandi intuitivi della macchina con joystick personalizzabili e guida intelligente, nonché manutenzione facile per migliorare comfort, versatilità e produttività.

#### 4 modalità di lavoro e 4 modalità di erogazione della potenza

L'operatore può ottimizzare facilmente le prestazioni con queste modalità selezionabili:

- 4 modalità di lavoro: modalità 1 via, 2 vie, scavo e sollevamento, ognuna concepita per attività specifiche.
- Impostazioni del tilt rotator: su misura per la massima precisione e per ridurre la contropressione durante il lavoro.
- 4 modalità di erogazione della potenza: eco, standard, power e power plus, tutte con controllo intelligente della potenza per il bilanciamento di potenza ed efficienza dei consumi.

#### Funzione Fine Swing (opzionale)

La funzione Fine Swing da noi sviluppata internamente rende più fluido il movimento di rotazione, riducendo l'effetto pendolo all'inizio e alla fine della rotazione. Ciò rende più sicuro il lavoro, impedendo agli oggetti di cadere dall'escavatore. Assicura anche un arresto dolce attraverso il controllo della velocità di rotazione e l'eliminazione dei sobbalzi durante i cambi di direzione.

#### Machine Guidance e Smart Control 2D (opzionali)

I sistemi Machine Guidance 2D e Smart Control 2D di Develon sono studiati per facilitare il lavoro e sono ready per l'upgrade al 3D per una precisione ancora maggiore, flussi di lavoro più fluidi e maggiore efficienza nei lavori complessi. Queste tecnologie intelligenti offrono una guida precisa nell'esecuzione di lavori e un controllo totale delle pendenze, consentendoti di lavorare con maggiore efficienza.

## Comodità dell'operatore e versatilità

- › Machine Guidance 2D e Smart Control 2D
- › Nuova cabina › Manutenzione semplificata





# Porta a termine i tuoi lavori nel massimo **comfort**

La nuova cabina offre uno degli ambienti più spaziosi ed ergonomici del settore ed è concepita per massimizzare la produttività e il comfort dell'operatore. Grazie alla sua capacità di ridurre le vibrazioni, migliorare la sicurezza e incrementare l'efficienza complessiva, il design della cabina assicura un'esperienza di lavoro confortevole e adatta anche all'operatore più esigente.

## Nuova cabina

- Grazie all'eccellente visibilità e alla migliorata illuminazione, inclusa una luce ambiente personalizzabile, la spaziosa cabina assicura un ambiente confortevole durante i lunghi turni di lavoro.
- Con 10 opzioni di colore disponibili, l'operatore può personalizzare l'ambiente a suo gusto, in particolare durante i turni notturni. Oppure può lasciare che la luce ambiente vari in funzione della modalità di potenza motore selezionata, favorendone il riconoscimento senza distrazioni.

## Schermo ad alta risoluzione da 12,8"

- L'ampio display ad alta risoluzione da 12,8" offre un'interfaccia utente intuitiva per accedere alle informazioni sulla macchina e gestire svariate funzioni.
- Personalizzabile a proprio gusto, lo schermo può essere diviso per visualizzare contemporaneamente due applicazioni. Per una maggiore efficienza, è possibile installare un secondo schermo per disporre di quattro schermi divisi per snellire il flusso di lavoro e migliorare le prestazioni operative.

## Nuovo joystick

- Il joystick di nuova concezione consente all'operatore di personalizzare i comandi per il massimo comfort e facilità d'uso. Migliora il controllo dei movimenti con opzioni quali "stick steer" (sterzata con il joystick) e "thumb wheel steer" (sterzata con rotella), in aggiunta alle leve e ai pedali tradizionali.
- Questa flessibilità assicura il massimo della personalizzazione per adattarsi allo stile di qualsiasi operatore e facilitare la gestione del lavoro, grazie a nuove impostazioni standard come la risposta (profilo operatore); la sensibilità (smooth o default), gestione priorità macchina e accessorio.

## Comodo sedile riscaldato e raffreddato

- Un sedile riscaldato con funzione di raffreddamento integrata per il massimo comfort durante lunghi turni di lavoro.

## Digital Key (opzionale)

- La Digital Key di Develon utilizza la tecnologia Bluetooth Low Energy per rimpiazzare la chiave fisica con l'accesso sicuro tramite smartphone mediante l'app My Develon. Con il tuo telefono in mano, puoi sbloccare la cabina e avviare il motore per un'esperienza d'uso semplice e comoda.



# Ottieni di più dalla tua macchina

Le macchine Develon sono progettate per una manutenzione facile, con intervalli di manutenzione estesi e componenti facilmente accessibili, facendoti risparmiare tempo e denaro.

## Prognostics and Health Management (PHM)

- I modelli più recenti di Develon sono dotati di tecnologia PHM avanzata, che monitora costantemente componenti fondamentali come l'olio idraulico, l'olio motore e le pompe e gruppo rotazione. Questo sistema intelligente prevede le esigenze di manutenzione, consentendo interventi tempestivi che riducono i tempi di inattività e i costi di manutenzione.
- Grazie alla diagnostica da remoto, l'operatore ottiene informazioni in tempo reale e individua più rapidamente i problemi, massimizzando i tempi di attività.

## Manutenzione facile

- Ampio corrimano, gradini e lamiere antiscivolo e per un accesso sicuro alla torretta.
- Il filtro dell'aria condizionata è facilmente accessibile attraverso uno sportello dotato di serratura, mentre lo stacco batteria consente uno scollegamento facile in caso di stoccaggio a lungo termine.

- I filtri e le parti del motore sono facilmente accessibili per una manutenzione rapida, con valvole di chiusura per prevenire le perdite.
- Una pompa di trasferimento gasolio semplifica il cambio dei filtri gasolio, mentre la maglia fine sugli sportelli laterali e la griglia magnetica rimovibile e il condensatore tiltabile riducono gli interventi di manutenzione.
- I punti di ingrassaggio sono centralizzati ed è disponibile\* un impianto di lubrificazione automatica per una maggiore praticità.

## Intervalli di manutenzione estesi

- Develon stabilisce lo standard per gli intervalli di manutenzione estesi, offrendo il cambio di filtri e olio motore alle 1 000 ore. Il cambio dell'olio idraulico può durare fino a 4 000 ore, riducendo i tempi di inattività e i costi di manutenzione. Durante il periodo di garanzia è necessario eseguire il campionamento dell'olio a intervalli regolari.

## Intervalli di manutenzione

	DX360LC-9	DX400HD-9
Filtro e olio motore	1 000 ore	1 000 ore
Pre-filtro/Filtro principale del carburante	1 000 ore	1 000 ore
Filtro di ritorno dell'olio idraulico	1 000 ore	1 000 ore
Filtro aria condizionata	1 000 ore	1 000 ore
Filtro aria	2 000 ore	2 000 ore
Refrigerante motore	6 000 ore	6 000 ore
Olio idraulico	4 000 ore	4 000 ore
Filtro DEF	4 500 ore o 3 anni	4 500 ore o 3 anni

\*N.B. L'impianto di lubrificazione automatica può non essere di serie in alcune regioni. 19

My Develon > Gestione in cantiere > Gestione dell'efficienza del lavoro > Servizio proattivo > Manutenzione preventiva e disponibilità operativa prolungata

## Monitora le tue macchine da qualsiasi luogo

Per competere e avere successo, le tue macchine devono massimizzare produttività e redditività. Le macchine Develon fanno entrambe le cose. Per assicurare un elevato ritorno sull'investimento, includiamo come standard delle funzioni premium. Rendendole di serie, Develon ti offre un vantaggio competitivo, aiutando gli operatori a lavorare in modo più efficiente e migliorando la sicurezza durante le lunghe giornate di lavoro sul campo.

### > Terminale telematico

Alla macchina è installato e collegato un terminale per acquisirne i dati.

### > Telecomunicazione

Develon offre due modalità di comunicazione (mobile e satellitare) per la massima copertura.

### > My Develon

Informazioni sempre aggiornate con My Develon: la piattaforma digitale che consolida tutte le informazioni sulle macchine e i servizi digitali in un unico posto per un accesso rapido e facile.

Ore di esercizio

Totale ore di funzionamento e ore per modalità

Efficienza dei consumi\*

Livello di carburante e consumo

Report e ubicazione

Rapporto operativo e utilizzo, GPS e geofence

Allarmi e avvertenze

Rilevamento di avvertenze della macchina, disconnessione dell'antenna e violazioni di geofence e timefence

Gestione di olio e filtri

Manutenzione preventiva tramite la sostituzione programmata di parti

\* Determinate caratteristiche e funzioni potrebbero non essere presenti su tutti i modelli. Contatta il rappresentante di vendita locale per maggiori informazioni su questa funzione. 21



# Caratteristiche tecniche

## Motore

Progettato per fornire prestazioni superiori ed efficienza dei consumi ai vertici della categoria, il motore diesel Develon DX08 da noi sviluppato internamente è un motore di ultimissima generazione Stage V. Per ottimizzare le prestazioni della macchina, utilizza iniezione common rail ad alta pressione, turbocompressore con intercooler aria-aria a gestione elettronica.

Modello	DX08
Numero di cilindri	6
Potenza nominale, netta (a 1800 giri/min)	224 kW / 300,4 CV (SAE J1995)
Potenza nominale, lorda (a 1800 giri/min)	227 kW / 304,4 CV (SAE J1995)
Coppia massima (a 1300 giri/min)	1 230 N m
Cilindrata	7,5 l
Batterie - alternatore	2 x 12 V, 150 Ah - 24 V, 90 A

## Sottocarro

Costruito per durare con materiali di alta qualità. Tutte le strutture saldate sono progettate per ridurre le sollecitazioni, assicurando prestazioni che durano nel tempo.

- Rulli dei cingoli con lubrificazione permanente a vita
- Ruote motrici e tendicingolo con guarnizioni flottanti
- Pattini dei cingoli a tripla costola in lega temprata a induzione
- Perni di collegamento trattati termicamente
- Dispositivo idraulico di regolazione dei cingoli con ruota di tensionamento ammortizzata

Rulli superiori	2
Diametro rullo superiore	142 mm
Rulli inferiori	9
Diametro rullo inferiore	180 mm
Numero di maglie e pattini per lato	48
Diametro perno	44,75 mm
Passo maglia	215,9 mm
Scartamento cingolo std / stretto	2 680 / 2 400 mm
Interasse	4 040 mm

## Pattini dei cingoli

Larghezza pattino (mm)	Pressione a terra (kgf/cm <sup>2</sup> )	Peso macchina (t)
Avambraccio 600TG	0,71	37,180
Opz 600DG	0,72	37,710
Opz 700TG	0,62	37,720
Opz 800TG	0,55	38,200
Opz 900TG	0,50	38,500

## Impianto idraulico

La tecnologia FEH (Full Electro-Hydraulic) interamente in house costituisce la base del sistema di controllo Develon, con una logica VBO per massima precisione, efficienza e feeling. Abbinato alla piattaforma ECC (Edge Cloud Computing), il sistema consente un facile aggiornamento del software da remoto, per avere sempre le funzionalità più recenti. Il sistema FEH raccoglie e analizza i dati in tempo reale per ottimizzare efficienza e produttività, diventando un sistema più intelligente e reattivo in qualsiasi condizione di lavoro.

Pompe	Tipo	Portata massima	Cilindrata
Principale	Pistone assiale	2 x 360 l/min	200 ml/giro

## Meccanismo di rotazione

Il meccanismo di rotazione è dotato di un motore a pistoni assiali che aziona un riduttore planetario a bagno d'olio a 2 stadi che assicura la coppia massima.

- Ralla di rotazione: cuscinetto a sfere a corona singola, di tipo a taglio, con dentatura interna temprata a induzione.
- Corona dentata e pignone: immersi in olio per maggiore durata e funzionamento fluido

## Motore di rotazione

Tipo	a pistoni assiali
Cilindrata	233,1 ml/giro
Impostazione valvola di sfogo crossover	294 bar
Portata alimentazione max (a 1 800 giri/min)	322,13 l/min
Coppia di uscita massima	18,2 kN.m

## Prestazioni di brandeggio

Coppia di rotazione (EFF=0,81)	145 kN.m
Velocità di rotazione (EFF=0,81)	9,9 giri/min

## Avambraccio

	Lunghezza (mm)	Peso (kg)	Forza di scavo (nom. /boost, kN)
Avambraccio std	3 200	1 939	[SAE] 173 / 183, [ISO] 177 / 183
Avambraccio corto	2 600	1 840	[SAE] 212 / 225, [ISO] 218 / 230
Avambraccio lungo	3 950	2 164	[SAE] 147 / 155, [ISO] 149 / 158

Forza di strappo con benna standard (pressione nominale/boost, kN)	[SAE] 220 / 232, [ISO] 245 / 259
--	----------------------------------

## Cabina

La nuova cabina Develon offre produttività e comfort impareggiabili, grazie a un design ampio ed ergonomico con una visibilità eccellente e luce ambiente personalizzabile. Lo schermo ad alta risoluzione da 12,8" assicura un facile accesso alle funzioni della macchina, con la possibilità di suddividere lo schermo o di installare un secondo schermo opzionale. Il joystick di nuova concezione permette di personalizzare i comandi per un uso più fluido, mentre il comodo sedile riscaldato include di serie una funzione di raffreddamento. Per migliorare ancora di più la sicurezza, la cabina è dotata di protezione contro la caduta di oggetti (FOGS, ISO 10262 Livello II e SAE J1356), che può essere aperta e chiusa senza l'ausilio di attrezzi, rendendo la pulizia del finestrino anteriore facile e veloce.

Livello di pressione acustica ponderato A misurato al sedile operatore, LpAd (ISO 6396:2008)	garantito: 69 dB(A) misurato: 68 dB(A)
Livello di potenza sonora ponderato A, LwAd (2000/14/CE)	garantito: 106 dB(A) misurato: 105 dB(A)

## Traslazione

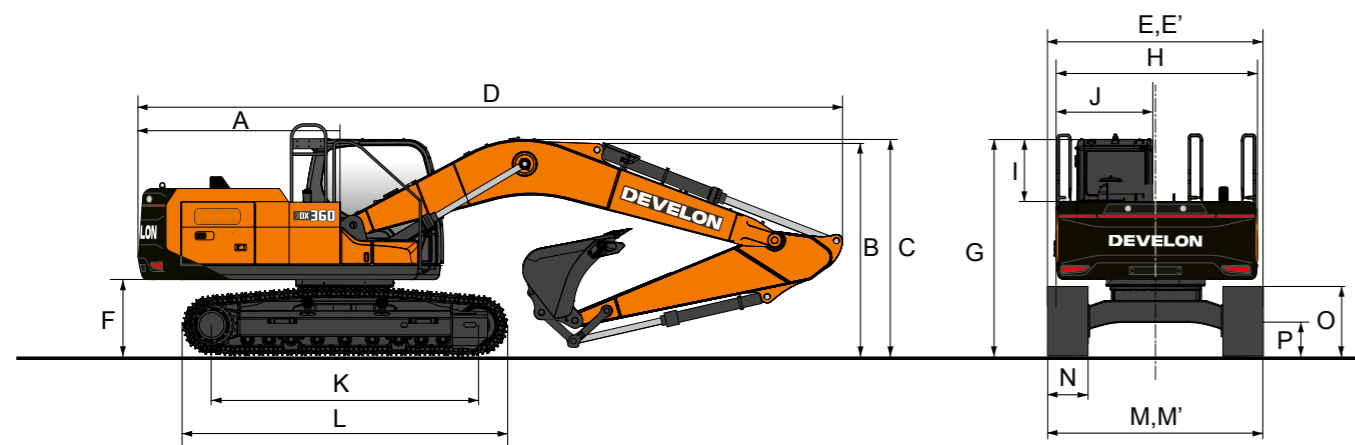
Ogni cingolo è azionato da un motore indipendente a pistoni assiali a coppia elevata a 2 velocità, abbinato a un riduttore planetario per prestazioni ottimali. Due leve/pedali di comando assicurano una traslazione fluida con controrotazione a richiesta. I longheroni proteggono il motore di traslazione, il freno e i riduttori planetari, mentre i freni multi disco dei cingoli sono con innesto a molla e rilascio idraulico per una potenza frenante affidabile. La macchina può essere movimentata anche mediante la funzionalità di sterzata del nuovo joystick.

## Motore di marcia

Tipo	A pistoni assiali, 2 velocità
Cilindrata	282,6 / 174 ml/giri
Impostazione valvola di sfogo crossover	358 bar
Flusso di alimentazione massimo	330,8 l/min

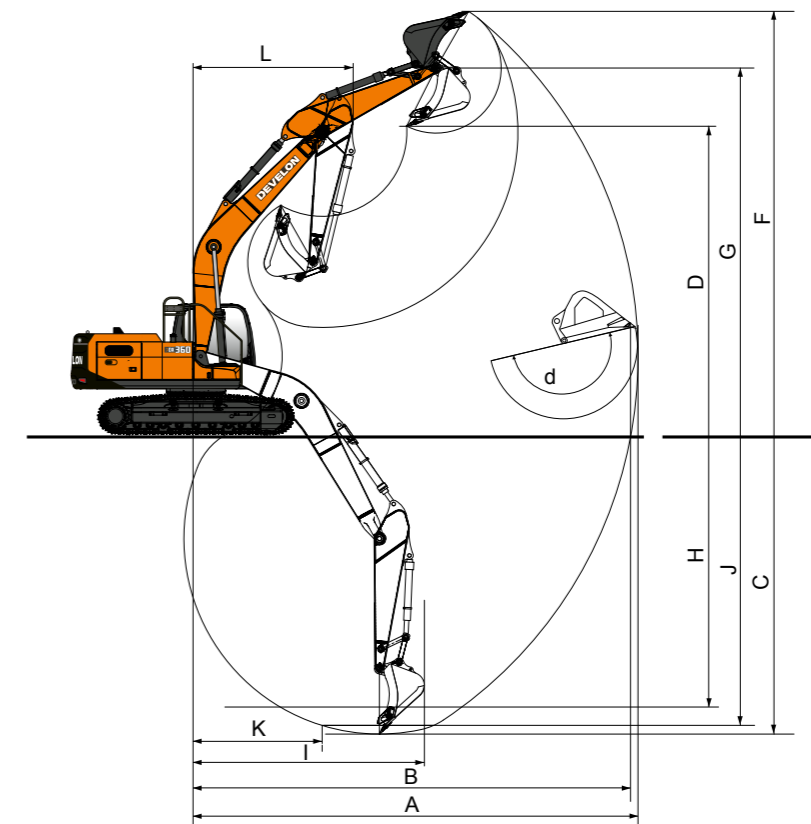
## Prestazioni di marcia

Velocità di marcia (EFF=0,98)	3,7 / 6,0 km/h
Forza di trazione (EFF=0,81)	363 / 223 kN
Pendenza superabile	70% (35°)



		Unità	Braccio e avabraccio standard Pattino TG da 600 mm	Braccio standard e avabraccio lungo Pattino TG da 600 mm
Lunghezza del braccio		mm	6 500	
Lunghezza dell'avabraccio		mm	3 200	3 950
Dimensioni della benna (SAE)		m <sup>3</sup>	2,03	1,81
Raggio di rotazione posteriore	A	mm	3 530	
Altezza di trasporto (al braccio)	B	mm	3 316	3 444
Altezza di trasporto (al flessibile)	C	mm	3 460	3 615
Lunghezza di trasporto	D	mm	11 312	11 342
Larghezza di trasporto	E, E'	mm	3 280, 2 990 con cingolo stretto	
Luce verticale contrappeso*	F	mm	1 166	
Altezza della cabina	G	mm	3 206	
Larghezza torretta	H	mm	2 990	
Altezza cabina al di sopra del corpo	I	mm	1 607	
Larghezza della cabina	J	mm	1 015	
Interasse	K	mm	4 040	
Lunghezza complessiva dei cingoli	L	mm	4 958	
Larghezza carro	M, M'	mm	3 280, 2 990 con cingolo stretto	
Larghezza pattini dei cingoli	N	mm	600	
Altezza cingolo*	O	mm	973	
Luce verticale scocca*	P	mm	472	

\*Senza costola del pattino



		Unità	Braccio e avabraccio standard Pattino TG da 600 mm	Braccio standard e avabraccio lungo Pattino TG da 600 mm	Braccio articolato e avabraccio corto Pattino TG da 600 mm	Braccio articolato e avabraccio standard Pattino TG da 600 mm	Braccio articolato e avabraccio lungo Pattino TG da 600 mm
Lunghezza del braccio		mm	6 500		6 521		
Lunghezza dell'avabraccio		mm	3 200	3 950	2 600	3 200	3 950
Dimensioni della benna (SAE)		m <sup>3</sup>	2,03	1,81	1,83	1,49	1,25
Contrappeso		kg	7 300				
Tipo cingolo			fissa				
Sbraccio di scavo max	A	mm	11 110	11 870	10 785	11 390	12 165
Sbraccio di scavo max (al suolo)	B	mm	10 920	11 690	10 575	11 195	11 980
Profondità di scavo max	C	mm	7 510	8 270	6 740	7 355	8 125
Altezza di carico max	D	mm	7 200	7 660	8 535	9 060	9 750
Altezza di scavo max	F	mm	10 170	10 670	11 940	12 475	13 175
Altezza perno benna max	G	mm	8 840	9 300	10 250	10 775	11 465
Profondità parete verticale max	H	mm	5 820	6 760	5 260	5 945	6 750
Raggio verticale max	I	mm	7 860	7 950	7 510	7 550	7 680
Profondità max alla linea di 8'	J	mm	7 330	8 130	6 540	7 255	8 035
Raggio min alla linea di 8'	K	mm	3 350	3 430	1 995		
Raggio di rotazione min	L	mm	4 450	4 510	3 635	3 440	3 620
Angolo benna (DEG)	d	gradi	178				

\*Con Power Boost attivo

### Braccio articolato senza benna

Unità: kg

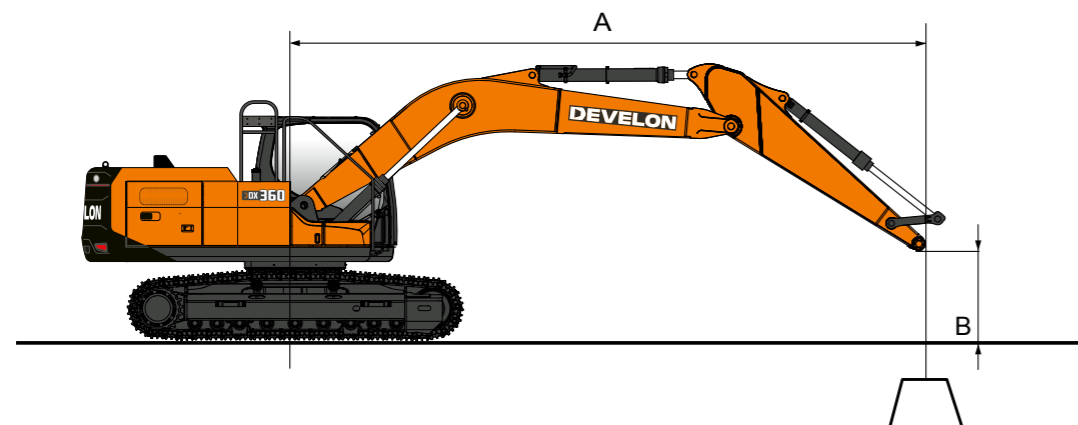
A	4,5 m		6,0 m		7,5 m		9,0 m		Sbraccio max (m)		A
B											

#### NLC Braccio articolato 6,5 m · Avambraccio 3,2 m · Pattino 600 mm · Contrappeso 7,3 t

9,0 m	*13 740	*13 740							*12 390	10 900	5,77
7,5 m	*13 770	*13 770	*11 690	10 370					*10 720	7 490	7,23
6,0 m	*15 050	*15 050	*12 140	10 070	*10 340	7 020			*9 630	6 040	8,16
4,5 m			*12 990	9 530	*10 690	6 790			8 870	5 280	8,73
3,0 m			*13 790	8 910	*10 980	6 490	8 320	4 910	8 290	4 890	9,02
1,5 m			*13 990	8 430	10 740	6 220	8 210	4 800	8 140	4 770	9,05
0,0 m			*13 320	8 170	*10 440	6 060			*8 090	4 880	8,82
-1,5 m	*14 220	12 290	*11 710	8 120	*9 070	6 020			*7 330	5 300	8,31
-3,0 m	*10 590	*10 590	*8 910	8 260					*6 010	*6 010	7,47

#### LC Braccio articolato 6,52 m · Avambraccio 2,6 m · Pattino 600 mm · Contrappeso 7,3 t

9,0 m	*13 740	*13 740							*12 390	12 190	5,77
7,5 m	*13 770	*13 770	*11 690	11 580					*10 720	8 370	7,23
6,0 m	*15 050	*15 050	*12 140	11 270	*10 340	7 850			*9 630	6 760	8,16
4,5 m			*12 990	10 710	*10 690	7 610			8 910	5 940	8,73
3,0 m			*13 790	10 070	*10 980	7 310	8 370	5 540	8 340	5 520	9,02
1,5 m			*13 990	9 580	10 800	7 040	8 250	5 430	8 180	5 390	9,05
0,0 m			*13 320	9 310	*10 440	6 860			*8 090	5 530	8,82
-1,5 m	*14 220	14 180	*11 710	9 260	*9 070	6 830			*7 330	6 000	8,31
-3,0 m	*10 590	*10 590	*8 910	*8 910					*6 010	*6 010	7,47



### Braccio monoblocco senza benna

Unità: kg

A	1,5 m		3,0 m		4,5 m		6,0 m		7,5 m		9,0 m		Sbraccio max (m)		A
B															

#### NLC Braccio monoblocco 6,5 m · Avambraccio 3,2 m · Pattino 600 mm · Contrappeso 7,3 t

7,5 m									*8 030	7 280			*7 800	6 900	7,73					
6,0 m									*8 160	7 200			*7 590	5 690	8,60					
4,5 m									*12 570	*12 570	*10 060	9 790	*8 780	6 960	*8 150	5 180	*7 670	5 030	9,15	
3,0 m									*15 970	13 830	*11 670	9 200	*9 610	6 660	8 400	5 050	7 810	4 690	9,42	
1,5 m									*18 380	12 900	*13 070	8 700	*10 400	6 380	8 240	4 900	7 660	4 560	9,45	
0,0 m									*19 140	12 510	*13 880	8 370	10 600	6 180	8 130	4 800	7 850	4 640	9,23	
-1,5 m									*13 530	*13 530	*18 720	12 450	*13 940	8 240	10 500	6 090		8 440	4 970	8,75
-3,0 m	*16 330	*16 330	*22 040	*22 040	*17 310	12 570	*13 150	8 280	*10 150	6 140							*9 280	5 700	7,95	
-4,5 m			*19 450	*19 450	*14 610	12 900	*11 040	8 520									*9 340	7 320	6,74	
-6,0 m																				

#### LC Braccio monoblocco 6,5 m · Avambraccio 3,2 m · Pattino 600 mm · Contrappeso 7,3 t

7,5 m									*8 030	*8 030			*7 800	7 680	7,73					
6,0 m									*8 160	8 020			*7 590	6 350	8,60					
4,5 m									*12 570	*12 570	*10 060	*10 060	*8 780	7 780	*8 150	5 800	*7 670	5 640	9,15	
3,0 m									*15 970	15 760	*11 670	10 350	*9 610	7 470	8 440	5 660	7 850	5 260	9,42	
1,5 m									*18 380	14 780	*13 070	9 830	*10 400	7 180	8 280	5 520	7 700	5 130	9,45	
0,0 m									*19 140	14 380	*13 880	9 500	10 650	6 970	8 170	5 410	7 890	5 230	9,23	
-1,5 m									*13 530	*13 530	*18 720	14 310	*13 940	9 360	10 550	6 880		8 490	5 610	8,75
-3,0 m	*16 330	*16 330	*22 040	*22 040	*17 310	14 440	*13 150	9 400	*10 150	6 930							*9 280	6 430	7,95	
-4,5 m			*19 450	*19 450	*14 610	*14 610	*11 040	9 650									*9 340	8 260	6,74	
-6,0 m																				



= Capacità nominale frontale



= Capacità nominale laterale o a 360°

1. La capacità di sollevamento si basa su ISO 10567.

2. La capacità di sollevamento non supera il 75% del carico di ribaltamento con la macchina su un terreno piano e a livello o l'87% della capacità idraulica complessiva.

3. Il punto di sollevamento è il perno di montaggio del punto di articolazione della benna sull'avambraccio (senza la massa della benna).

4. (\*) indica il carico limitato dalla capacità idraulica.

## Dotazione di serie e opzionale

### Motore

DX08 – Motore a 6 cilindri Common Rail (7,5 l) con iniezione del carburante diretta e controllo elettronico, 4 valvole per cilindro, iniettori verticali, raffreddamento ad acqua, turbocompressore con intercooler aria-aria	■
Conforme Stage V con riduzione catalitica selettiva (SCR), catalizzatore di ossidazione diesel (DOC) e filtro antiparticolato diesel (DPF)	■
Smart Power Control di terza generazione (SPC3)	■
Potenza nominale (netta/lorda a 1 800 giri/min): 224 / 227 kW (300,4 / 304,4 CV) (SAE J1995)	■
Coppia max: 1 230 N m a 1 300 giri/min	■
Batterie 2 × 12 V, 150 Ah; alternatore 24 V, 90 A	■

### Impianto idraulico

e-EPOS per un'efficienza ottimale del sistema in tutte le condizioni di lavoro e consumo di carburante ridotto	■
Pompe principali: 2 pompe a pistoni assiali a portata variabile – portata max: 2 × 360 l/min	■
Pompa pilota: pompa a ingranaggi – portata max: 25 l/min	■
Pressione dell'impianto massima: lavoro 373 kg/cm <sup>2</sup> , marcia 358 kg/cm <sup>2</sup>	■
Selezione di 4 modalità di lavoro e 4 modalità di potenza	■
Sistema di gestione elettronica della potenza D-Eco con FEH, inclusa doppia portata	■
Portata idraulica e pressione controllate dalla cabina	■
Valvole di rigenerazione del flusso di braccio e bilanciere	■
Valvole di mantenimento di braccio e bilanciere	■
Tubazione idraulica per martello idraulico	■
2 velocità di marcia: 3,7 / 6,0 km/h	■
Pre-filtro aria turbocentrifugo	■
PERO – linea idraulica ausiliaria a bassa portata per rotazione o inclinazione attrezzo (azionamento con joystick)	●

### Telaio

Telaio a X con cingoli lunghi: larghezza 3 280 mm con pattini da 600 mm	■
Dispositivo idraulico di regolazione dei cingoli con meccanismo di tensionamento ammortizzato	■

### Cabina e interni

Cabina pressurizzata e insonorizzata su bussole antivibranti CabSus	■
Nuovo quadro indicatori con display touch screen LCD Android a colori da 12"	■
Advance Climate Control con due sensori adattivi in base all'irraggiamento e controllo in tempo reale della temperatura dell'aria erogata	■
Radio DAB con streaming Bluetooth e sistema viva-voce e ricarica wireless per telefono	■
Comando proporzionale scorrevole su joystick per le linee idrauliche ausiliarie	■
Porta USB	■
Stick steer (sterzata tramite joystick)	■
Sistema FOGS (Falling Object Guard Structure – Protezione contro la caduta di oggetti) – standard ISO 10262 Livello II e SAE J1356 <sup>1</sup>	●
Pedale di marcia in rettilineo (disponibile solo con braccio monoblocco)	●
Sbrinatori per specchietto principale	●
Sedile riscaldato e raffreddato con cintura di sicurezza a 2 punti	■
Ventola di raffreddamento reversibile	●
Pacchetto smart completo: Machine Guidance 2D, Smart Control 2D, Muro Virtuale, Sistema di Pesatura, Smart AVM, HDS e Advanced Lift Assist	●
Pacchetto produttività: Machine Guidance 2D, Smart Control 2D, Sistema di Pesatura, Lift Assist, Muro Virtuale	●
Smart AVM	■
HDS (Human Detection System) con telecamera panoramica e radar	●
Arresto di emergenza (E-Stop)	●
Smart Key con Digital Key (app)	●
PHM premium (monitoraggio olio idraulico e olio motore, incluso algoritmo di monitoraggio pompa principale e ingranaggio riduttore del motore di brandeggio)	●
Schermo Android da 12" supplementare	●

### Altro

Carro stretto: 2 990 mm con pattini da 600 mm	●
Doppia protezioni guide rulli (4 in totale)	●
Protezione rulli integrale	●
Opzioni braccio: · braccio HD da 6 500 mm con bilanciere HD 3 200 mm · Braccio articolato: 3 435 mm (inferiore) + 3 100 mm (superiore)	●
Opzioni bilanciere: · 2 600 mm · 3 200 mm (HD) · 3 950 mm	●
Opzioni pattini: · 600 mm (doppia costola) · 700 / 800 / 900 mm (tripla costola)	●
Compressore d'aria	●
Impianto di ingrassaggio automatico SKF (può essere di serie in alcune regioni)	●
Protezione laterale (per la versione NLC; aumenta la larghezza di trasporto di 120 mm – facilmente rimovibile)	●
Benne Develon: gamma completa di benne universali, per impieghi gravosi e da roccia	●
Attacchi rapidi Develon	●
Linee idrauliche per PERO (rotazione)	●

### Configurazione standard

Carro fisso standard: 3 280 mm	■
Braccio 6,5 m – bilanciere 3,2 m – pattini a tripla costolatura da 600 mm	■
PE3C – linea idraulica ausiliaria a 2 vie per apertura/chiusura attrezzo (comunicazione CAN elettrica tramite pedale e joystick)	■
Tubazioni martello idraulico (linea idraulica ausiliaria a 1 via incluso braccio flottante e martello idraulico Smart Breaker)	■
Valvole di sicurezza (braccio e bilanciere)	■
Contrappeso: 7,3 tonnellate	■
Pacchetto luci: pacchetto LED completo con 4 luci intermittenti, Alternatori: 2 × 90 A, batterie: 2 × 12 V (24 V, 150 Ah)	■
Linea per attacco rapido	■
Dimensioni di trasporto: 11 312 (lung.) × 3 460 (alt.) × 3 280 (larg.) mm	■
Peso operativo: 37.180 kg	■
Specchietto laterale	■
Pompa travaso carburante	■
Olio idraulico minerale ISO VG 46	■
ROPS (Roll Over Protective Structure) – standard ISO 12117-2	■
Corrimano separabile – standard ISO 2867:2011	■
Pacchetto cabina: 3 tendine parasole, tettuccio e protezione anti-pioggia	■
Sedile con sospensioni ad aria completamente regolabile con riscaldatore e raffrescamento	■
Dispositivo di avvertenza di sovraccarico	■
Tergicristalli paralleli	■
My Develon (sistema telematico)	■
Garanzia di 1 anno o 2 000 ore (a seconda dell'evento che si verifica per primo)	■
Due protezioni guide cingoli di serie	■
Maglie dei cingoli sigillate e lubrificate	■

Di serie = ■

Opzionale = ●

<sup>1</sup> Se si ordina la cabina FOGS, non viene fornita la protezione anti-pioggia (non compatibile)

# Caratteristiche tecniche

## Motore

Progettato per fornire prestazioni superiori ed efficienza dei consumi ai vertici della categoria, il motore diesel Develon DX08 da noi sviluppato internamente è un motore di ultimissima generazione Stage V. Per ottimizzare le prestazioni della macchina, utilizza iniezione common rail ad alta pressione, doppio turbocompressore con intercooler aria-aria a gestione elettronica.

Modello	DX08
Numero di cilindri	6
Potenza nominale, netta (a 1 800 giri/min)	251 kW / 336,6 CV (SAE J1995)
Potenza nominale, lorda (a 1 800 giri/min)	254 kW / 340,6 CV (SAE J1995)
Coppia massima (a 1 300 giri/min)	1 460 N m
Cilindrata	7,5 l
Batterie – alternatore	2 × 12 V, 150 Ah – 24 V, 90 A

## Sottocarro

Costruito per durare con materiali di alta qualità. Tutte le strutture saldate sono progettate per ridurre le sollecitazioni, assicurando prestazioni che durano nel tempo.

- Rulli dei cingoli con lubrificazione permanente a vita
- Ruote motrici e tendicingolo con guarnizioni flottanti
- Pattini dei cingoli a tripla costola in lega temprata a induzione
- Perni di collegamento trattati termicamente
- Dispositivo idraulico di regolazione dei cingoli con ruota di tensionamento ammortizzata

Rulli superiori	2
Diametro rullo superiore	191 mm
Rulli inferiori	9
Diametro rullo inferiore	200 mm
Numero di maglie e pattini per lato	50
Diametro perno	71,42 mm
Passo maglia	215,9 mm
Scartamento cingolo std / stretto	2 750 / 2 400 mm
Interasse	42 30 mm

## Pattini dei cingoli

Larghezza pattino (mm)	Pressione a terra (kgf/cm <sup>2</sup> )	Peso macchina (t)
Avambraccio 600TG	0,76	41,710
Opz 600DG	0,77	42,100
Opz 700TG	0,65	42,200
Opz 800TG	0,58	42,600
Opz 900TG	0,52	43,100

## Impianto idraulico

La tecnologia FEH (Full Electro-Hydraulic) interamente in house costituisce la base del sistema di controllo Develon, con una logica VBO per massima precisione, efficienza e feeling. Abbinato alla piattaforma ECC (Edge Cloud Computing), il sistema consente un facile aggiornamento del software da remoto, per avere sempre le funzionalità più recenti. Il sistema FEH raccoglie e analizza i dati in tempo reale per ottimizzare efficienza e produttività, diventando un sistema più intelligente e reattivo in qualsiasi condizione di lavoro.

Pompe	Tipo	Portata massima	Cilindrata
Principale	Pistone assiale	2 × 360 l/min	200 ml/giro

## Meccanismo di rotazione

Il meccanismo di rotazione è dotato di un motore a pistoni assiali che aziona un riduttore planetario a bagno d'olio a 2 stadi che assicura la coppia massima.

- Ralla di rotazione: cuscinetto a sfere a corona singola, di tipo a taglio, con dentatura interna temprata a induzione.
- Corona dentata e pignone: immersi in olio per maggiore durata e funzionamento fluido

## Motore di rotazione

Tipo	Motore di rotazione a pistoni assiali
Cilindrata	233,1 ml/giro
Impostazione valvola di sfogo crossover	300 kg/cm <sup>2</sup>
Portata alimentazione max (a 1 800 giri/min)	322,13 l/min
Coppia di uscita massima	18,2 kN.m

## Prestazioni di brandeggio

Coppia di rotazione (EFF=0,81)	145 kN.m
Velocità di rotazione (EFF=0,98)	9,9 giri/min

## Avambraccio

	Lunghezza (mm)	Peso (kg)	Forza di scavo (nom. /boost, kN)
Avambraccio std	3 200	2 018	[SAE] 173 / 183, [ISO] 177 / 183
Avambraccio corto	2 600	1 871	[SAE] 212 / 225, [ISO] 218 / 230
Avambraccio lungo	3 950	2 262	[SAE] 147 / 155, [ISO] 149 / 158

Forza di strappo con benna standard (pressione nominale/boost, kN)	[SAE] 220 / 232 [ISO] 245 / 259
--	---------------------------------

## Cabina

La nuova cabina Develon offre produttività e comfort impareggiabili, grazie a un design ampio ed ergonomico con una visibilità eccellente e luce ambiente personalizzabile. Lo schermo ad alta risoluzione da 12,8" assicura un facile accesso alle funzioni della macchina, con la possibilità di suddividere lo schermo o di installare un secondo schermo opzionale. Il joystick di nuova concezione permette di personalizzare i comandi per un uso più fluido, mentre il comodo sedile riscaldato include di serie una funzione di raffreddamento. Per migliorare ancora di più la sicurezza, la cabina è dotata di protezione contro la caduta di oggetti (FOGS, ISO 10262 Livello II e SAE J1356), che può essere aperta e chiusa senza l'ausilio di attrezzi, rendendo la pulizia del finestrino anteriore facile e veloce.

Livello di pressione acustica ponderato A misurato al sedile operatore, LpAd (ISO 6396:2008)	garantito: 69 dB (A) misurato: 68 dB(A)
Livello di potenza sonora ponderato A, LwAd (2000/14/EC)	garantito: 106 dB (A) misurato: 105 dB(A)

## Traslazione

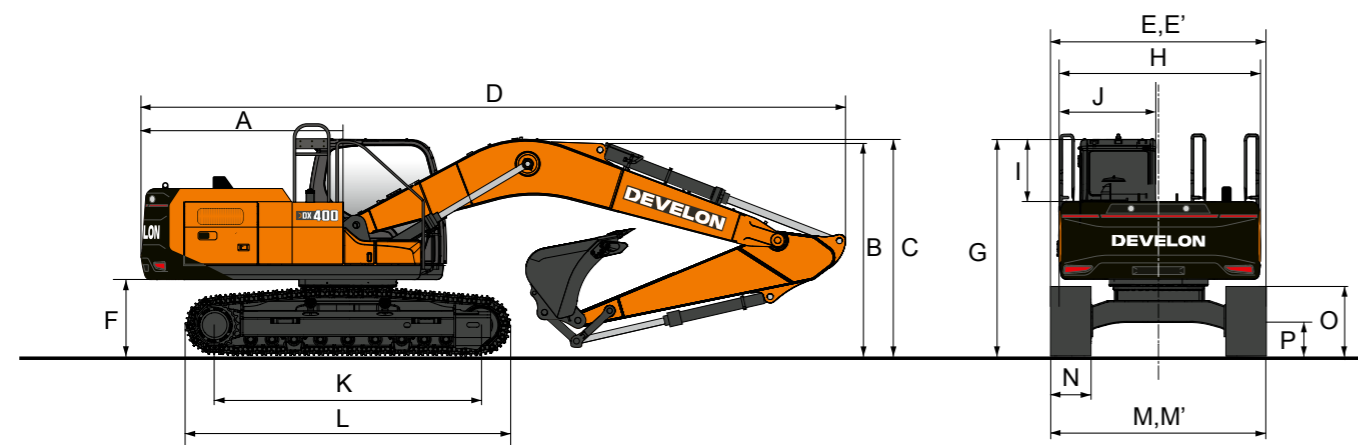
Ogni cingolo è azionato da un motore indipendente a pistoni assiali a coppia elevata a 2 velocità, abbinato a un riduttore planetario per prestazioni ottimali. Due leve/pedali di comando assicurano una traslazione fluida con controrotazione a richiesta. I longheroni proteggono il motore di traslazione, il freno e i riduttori planetari, mentre i freni multi disco dei cingoli sono con innesto a molla e rilascio idraulico per una potenza frenante affidabile. La macchina può essere movimentata anche mediante la funzionalità di sterzata del nuovo joystick.

## Motore di marcia

Tipo	A pistoni assiali, 2 velocità
Cilindrata	282,6 / 160,8 ml/giri
Impostazione valvola di sfogo crossover	365 kg/cm <sup>2</sup>
Flusso di alimentazione massimo	330,8 l/min

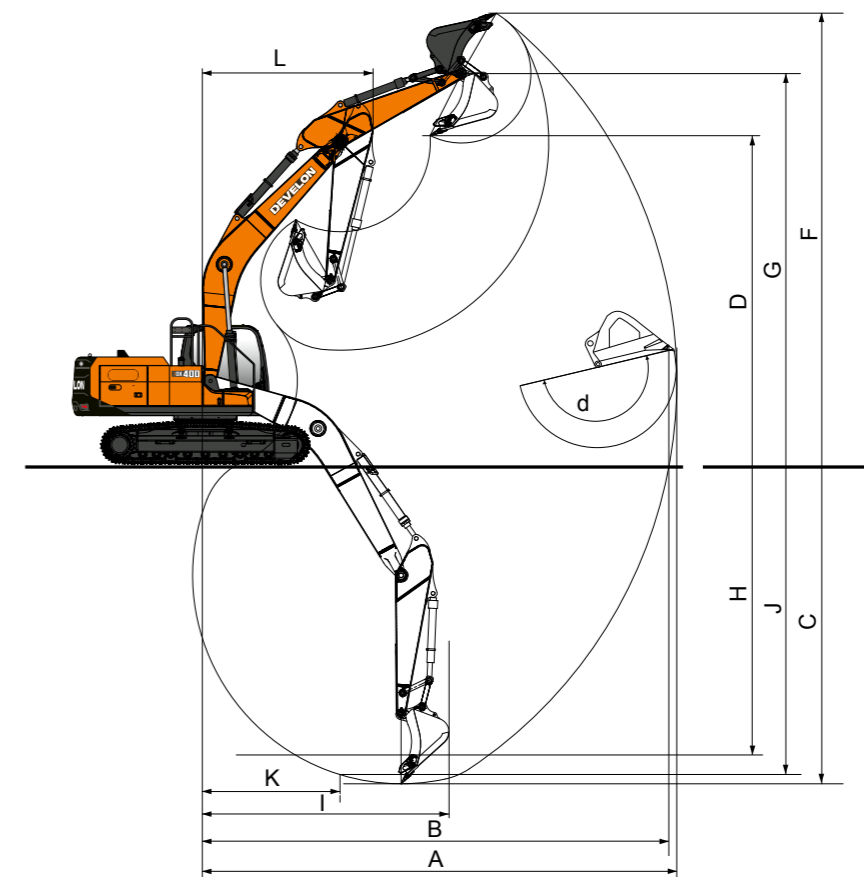
## Prestazioni di marcia

Velocità di marcia (EFF=0,98)	3,2 / 5,6 km/h
Forza di trazione (EFF=0,81)	422,2 / 240 kN
Pendenza superabile	70% (35°)



		Unità	Braccio e avambraccio standard Pattino TG da 600 mm	Braccio standard e avambraccio lungo Pattino TG da 600 mm
Lunghezza del braccio		mm	6 500	
Lunghezza dell'avambraccio		mm	3 200	3 950
Dimensioni della benna (SAE)		m <sup>3</sup>	2,22	1,81
Raggio di rotazione posteriore	A	mm	3 527	
Altezza di trasporto (al braccio)	B	mm	3 336	3 392
Altezza di trasporto (al flessibile)	C	mm	3 458	3 528
Lunghezza di trasporto	D	mm	11 286	11 291
Larghezza di trasporto	E, E'	mm	3 350, 2 990 con cingolo stretto	
Luce verticale contrappeso*	F	mm	1 277	
Altezza della cabina	G	mm	3 317	
Larghezza torretta	H	mm	2 990	
Altezza cabina al di sopra del corpo	I	mm	1 607	
Larghezza della cabina	J	mm	1 015	
Interasse	K	mm	4 230	
Lunghezza complessiva dei cingoli	L	mm	5 185	
Larghezza carro	M, M'	mm	3 350, 2 990 con cingolo stretto	
Larghezza pattini dei cingoli	N	mm	600	
Altezza cingolo*	O	mm	1 066	
Luce verticale scocca*	P	mm	601	

\*Senza costola del pattino



		Unità	Braccio e avambraccio standard Pattino TG da 600 mm	Braccio standard e avambraccio lungo Pattino TG da 600 mm
Lunghezza del braccio		mm	6 500	
Lunghezza dell'avambraccio		mm	3 200	3 950
Dimensioni della benna (SAE)		m <sup>3</sup>	2,22	1,81
Contrappeso		kg	7 400	
Tipo cingolo			fissa	
Sbraccio di scavo max	A	mm	11 110	11 870
Sbraccio di scavo max (al suolo)	B	mm	10 900	11 670
Profondità di scavo max	C	mm	7 400	8 160
Altezza di carico max	D	mm	7 310	7 770
Altezza di scavo max	E	mm	10 290	10 790
Altezza perno benna max	F	mm	8 960	9 420
Profondità parete verticale max	G	mm	5 710	6 640
Raggio verticale max	H	mm	7 860	7 960
Profondità max alla linea di B'	I	mm	7 220	8 020
Raggio min alla linea di B'	J	mm	3 350	3 420
Raggio di rotazione min	K	mm	4 450	4 510
Angolo benna (DEG)	d	gradi	178	

\*Con Power Boost attivo



## Dotazione di serie e opzionale

### Motore

DX08 – Motore a 6 cilindri Common Rail (7,5 l) con iniezione del carburante diretta e controllo elettronico, 4 valvole per cilindro, iniettori verticali, raffreddamento ad acqua, doppio turbocompressore con intercooler aria-aria	■
Conforme Stage V con riduzione catalitica selettiva (SCR), catalizzatore di ossidazione diesel (DOC) e filtro antiparticolato diesel (DPF)	■
Smart Power Control di terza generazione (SPC3)	■
Potenza nominale (netta/lorda a 1 800 giri/min): 251 / 254 kW (336,6/340,6 CV) (SAE J1995)	■
Coppia max: 1 460 N m a 1 300 giri/min	■
Batterie 2 × 12 V, 150 Ah; alternatore 24 V, 90 A	■

### Impianto idraulico

e-EPOS per un'efficienza ottimale del sistema in tutte le condizioni di lavoro e consumo di carburante ridotto	■
Pompe principali: 2 pompe a pistoni assiali a portata variabile – portata max: 2 × 360 l/min	■
Pompa pilota: pompa a ingranaggi – portata max: 25 l/min	■
Pressione dell'impianto massima: lavoro 373 kg/cm <sup>2</sup> , marcia 358 kg/cm <sup>2</sup>	■
Selezione di 4 modalità di lavoro e 4 modalità di potenza	■
Sistema di gestione elettronica della potenza D-Eco con FEH, inclusa doppia portata	■
Portata idraulica e pressione controllate dalla cabina	■
Valvole di rigenerazione del flusso di braccio e bilanciare	■
Valvole di mantenimento di braccio e bilanciare	■
Tubazione idraulica per martello idraulico	■
2 velocità di marcia: 3,2 / 5,6 km/h	■
Pre-filtro aria turbocentrifugo	■
PERO – linea idraulica ausiliaria a bassa portata per rotazione o inclinazione attrezzo (azionamento con joystick)	●

### Telaio

Telaio a X con cingoli lunghi: larghezza 3 350 mm con pattini da 600 mm	■
Dispositivo idraulico di regolazione dei cingoli con meccanismo di tensionamento ammortizzato	■

### Cabina e interni

Cabina pressurizzata e insonorizzata su bussole antivibranti CabSus	■
Nuovo quadro indicatori con display touch screen LCD Android a colori da 12"	■
Advance Climate Control con due sensori adattivi in base all'irraggiamento e controllo in tempo reale della temperatura dell'aria erogata	■
Radio DAB con streaming Bluetooth e sistema viva-voce e ricarica wireless per telefono	■
Comando proporzionale scorrevole su joystick per le linee idrauliche ausiliarie	■
Porta USB	■
Stick steer (sterzata tramite joystick)	■
Sistema FOGS (Falling Object Guard Structure – Protezione contro la caduta di oggetti) – conforme a ISO 10262 Livello II e SAE J1356 <sup>1</sup>	●
Pedale di marcia in rettilineo (disponibile solo con braccio monoblocco)	●
Sbrinatori per specchietto principale	●
Sedile riscaldato e raffreddato con cintura di sicurezza a 2 punti	■
Ventola di raffreddamento reversibile	●
Pacchetto smart completo: Machine Guidance 2D, Smart Control 2D, Muro Virtuale, Sistema di Pesatura, Smart AVM, HDS e Advanced Lift Assist	●
Pacchetto produttività: Machine Guidance 2D, Smart Control 2D, Sistema di Pesatura, Lift Assist, Muro Virtuale	●
Smart AVM	■
HDS (Human Detection System) con telecamera panoramica e radar	●
Arresto di emergenza (E-Stop)	●
Smart Key con Digital Key (app)	●
PHM premium (monitoraggio olio idraulico e olio motore, incluso algoritmo di monitoraggio pompa principale e ingranaggio riduttore del motore di brandeggio)	●
Schermo Android da 12" supplementare	●

### Altro

Carro stretto: 2 990 mm con pattini da 600 mm	●
Doppia protezioni guide rulli (4 in totale)	●
Protezione rulli integrale	●
Opzioni bilanciare: · 2 600 mm · 3 950 mm	●
Opzioni pattini: · 600 mm (doppia costolatura) · 700 / 800 / 900 mm (tripla costolatura)	●
Compressore d'aria	●
Impianto di ingrassaggio automatico SKF (può essere di serie in alcune regioni)	●
Protezione laterale (per la versione NLC; aumenta la larghezza di trasporto di 120 mm – facilmente rimovibile)	●
Benne Develon: gamma completa di benne universali, per impieghi gravosi e da roccia	●
Attacchi rapidi Develon	●
Linee idrauliche per PERO (rotazione)	●

### Configurazione standard

Carro fisso standard: 3 350 mm	■
Braccio per impieghi gravosi 6,5 m – avambraccio per impieghi gravosi 3,2 m – pattini a tripla costolatura da 600 mm	■
PE3C – linea idraulica ausiliaria a 2 vie per apertura/chiusura attrezzo (comunicazione CAN elettrica tramite pedale e joystick)	■
Tubazioni martello idraulico – linea idraulica ausiliaria a 1 via incluso braccio flottante e martello idraulico Smart Breaker	■
Valvole di sicurezza per braccio e bilanciare	■
Contrappeso: 7,4 tonnellate	■
Pacchetto luci: pacchetto LED completo con 4 luci intermittenti, Alternatori: 2 × 90 A, batterie: 2 × 12 V (24 V, 150 Ah)	■
Linea attacco rapido	■
Dimensioni di trasporto: 11 286 (lung.) × 3 458 (alt.) × 3 350 (larg.) mm	■
Peso operativo: 42 160 kg	■
Specchietto laterale	■
Pompa travaso carburante	■
Olio idraulico minerale ISO VG 46	■
ROPS (Roll Over Protective Structure) – standard (ISO 12117-2)	■
Corrimano separabile (ISO 2867:2011)	■
Pacchetto cabina: 3 tendine parasole, tettuccio e protezione anti-pioggia	■
Sedile con sospensioni ad aria completamente regolabile con riscaldatore e raffrescamento	■
Dispositivo di avvertenza di sovraccarico	■
Tergicristalli paralleli	■
My Develon (sistema telematico)	■
Garanzia 1 anno / 2 000 ore (a seconda dell'intervallo che si verifica per primo)	■
Due protezioni guide cingoli di serie	■
Maglie dei cingoli sigillate e lubrificate	■

<sup>1</sup> Se si ordina la cabina FOGS, non viene fornita la protezione anti-pioggia (non compatibile)

Di serie = ■

Opzionale = ●

# Garanzia Develon

## La chiave per la massima tranquillità e la protezione della tua macchina

Proteggi le tue macchine da costruzione pesanti con Develon. Le nostre garanzie complete e i nostri piani di protezione premium ti offrono tranquillità, garantendo la sicurezza e il valore del tuo investimento per il futuro.

### **Piani di garanzia su misura**

Scegli tra un'ampia gamma di piani di protezione convenienti, pensati esclusivamente per i clienti Develon e offerti tramite i nostri concessionari autorizzati. Questi piani trasformano la spesa affrontata per la macchina in un investimento strategico.

### **Protezione Develon Premium**

Scegli Develon Premium per sperimentare sicurezza, affidabilità e valore complessivo senza pari. Questo piano di alto livello protegge le tue macchine da costi imprevisti e riduce al minimo i tempi di inattività, consentendoti di concentrarti su ciò che conta, ovvero portare a termine il lavoro.

### **Non aspettare oltre!**

Contatta subito un concessionario autorizzato Develon per proteggere l'investimento sulle tue macchine. Grazie a una procedura facile e a vantaggi duraturi, Develon aiuta a mantenere le tue macchine da costruzione in condizioni ottimali.

**Scegli la garanzia estesa Develon: gioca sul sicuro e proteggi il tuo investimento.**



www.agfbs.ch / Tel. 055 286 12 86

# Powered by Innovation

# DEVELON

DX360LC-9



DX400HD-9



HD Construction Equipment Develon Europe s.r.o.  
IBC - Pobrezni 620/3,  
186 00 Praga 8 - Karlin, Repubblica Ceca

©2026 HD Construction Equipment Develon Europe s.r.o.  
Tutti i diritti riservati.

D4600907 (04/2026)