



## DONNÉES TECHNIQUES

### POIDS

Poids max. en ordre de marche	1 840 kg
Poids en ordre de marche (avec ROPS)	1 775 kg

### CARACTÉRISTIQUES DE COMPACTAGE

Classification SETRA/LCPC	Pv2
Force centrifuge	13,60 kN
Amplitude nominale	0,4 mm
Charge linéaire statique (AV/AR)	8,7/9,1 kg/cm
Fréquence de vibration	60 Hz
Capacité du réservoir d'eau	105 l

### TRACTION

Vitesse de travail	0 -9 km/h
Oscillation (AV/AR)	±6°

### MOTEUR

Moteur électrique traction et direction, type	Aimant permanent
Moteur électrique traction et direction, puissance	11 kW
Moteur électrique traction et direction, vitesse maxi	2700 rpm
Moteur électrique vibration, type	Aimant permanent
Moteur électrique vibration, puissance	9,4 kW
Moteur électrique vibration, vitesse maxi	2550 rpm

### BATTERIE

Type de la batterie	Lithium-ion
Tension de la batterie	48 V
Capacité de la batterie	14,8 kWh
Temps de charge de 20 à 80%	monophasé 230 volts: 6 h
Temps de charge de 20 à 80%	triphase 400 volts: 1,3 h

### SYSTÈME HYDRAULIQUE

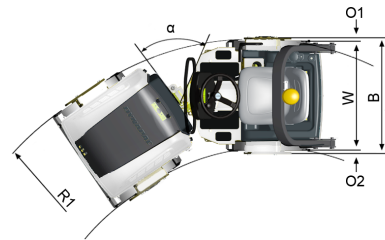
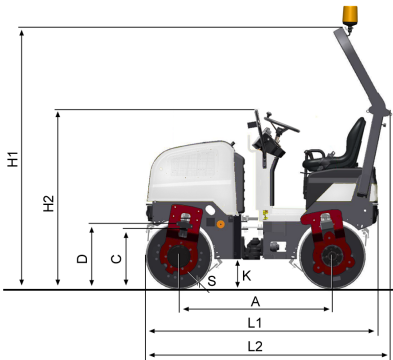
Translation	1 pompe à pistons axiaux à débit variable avec asservissement. 2 moteurs à pistons radiaux à débit constant.
Vibration	1 pompe et 1 moteur à engrenages à débit constant.
Direction	1 pompe à engrenages.
Frein de service	Hydrostatique commandé par le levier de translation.
Freins de secours	Multidisques auto-serrants sur chaque cylindre.

Trouvez votre revendeur local sur notre site  
[www.dynapac.fr](http://www.dynapac.fr)

Caractéristiques modifiables sans préavis. Document non contractuel. Les matériels figurant en illustration peuvent comporter des options. Les informations ci-dessus sont données à titre indicatif et sans garantie d'aucune sorte.



## DIMENSIONS



### DIMENSIONS

A. Empattement	1 350 mm
B. Largeur hors-tout	1 070 mm
C. Garde au sol latérale	465 mm
D. Diamètre des cylindres	584 mm
H1. Hauteur avec ROPS/cab	2300 mm
K. Garde au sol	255 mm
L1. Longueur	2 040 mm
L2. Longueur hors-tout (ROPS)	2 095 mm
O1. Porte-à-faux droit	35 mm
O2. Porte-à-faux gauche	35 mm
R1. Rayon de braquage extérieur	2860 mm
S. Epaisseur des cylindres	13 mm
W. Largeur	1 000 mm
α. Angle de direction	±34°

### EQUIPEMENT OPTIONNEL

- Chargeur de batterie 400V triphasé, unité séparée
- Chargeur de batterie 120/230V monophasé, unité séparée

Trouvez votre revendeur local sur notre site  
[www.dynapac.fr](http://www.dynapac.fr)

Caractéristiques modifiables sans préavis. Document non contractuel. Les matériels figurant en illustration peuvent comporter des options. Les informations ci-dessus sont données à titre indicatif et sans garantie d'aucune sorte.

dynapac\_cc1000\_e\_fr-20240509.114434.pdf 2024-05-09 11:44

AG für Baumaschinen Schmerikon

[www.agfbs.ch](http://www.agfbs.ch) / Tel. 055 286 12 86

