



TECHNISCHE DATEN

GEWICHT

Einsatzgewicht	94 kg
Nettogewicht	93 kg

VERDICHUNG

Frequenz	93 Hz
Zentrifugalkraft	19 kN
Amplitude	1.2 mm

ANTRIEB

Max. Steigvermögen	33 %
Max. Arbeitsgeschwindigkeit	25 m/Min.

MOTOR

Hersteller/Modell	Honda GX160
Abgasemissionen entsprechend	Stage V & US EPA
Typ	Luftgekühlt, Benzin
Anzahl Zylinder	1
Kraftstoffverbrauch/Std.	1,4 l
Tankvolumen	3,10 l
Leistung	3.6 kW @ 3600 rpm

ANTRIEBSSYSTEM

Antriebssystem	Mechanisch
----------------	------------

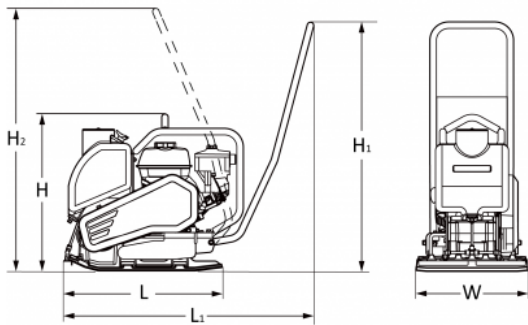
Finden Sie den Händler in Ihrer Nähe unter
www.dynapac.de

Wir behalten uns das Recht vor, Spezifikationen ohne vorherige Ankündigung zu ändern. Fotos und Abbildungen zeigen nicht immer Standardversionen von Maschinen. Die oben genannten Informationen sind nur eine allgemeine Beschreibung, alle Informationen sind Lieferung ohne Gewähr.

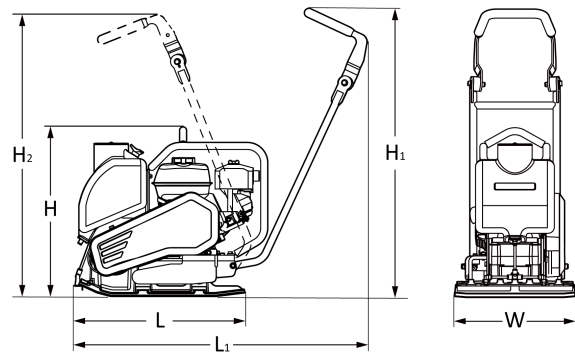


MAßE

STANDARD HANDLE



COMFORT HANDLE



ABMESSUNGEN

H. Höhe	630 mm
H1. Höhe, Standardgriff	945 mm
H2. Höhe, Standardgriff	980 mm
L1. Länge, Standardgriff	970 mm
H1. Höhe, Komfortgriff	990 mm
H2. Höhe, Komfortgriff	980 mm
L1. Länge, Komfortgriff	1070 mm
L. Länge	610 mm
W. Grundbreite	500 mm

STANDARD-AUSRÜSTUNG

- Foldable steering handle with vibration isolation
- Highly wear resistant base plate
- Automatic shutdown at low oil level
- All around protection for V-belt
- Protection frame for powerpack
- Recoil starter
- Carrying handles
- One point lift

ZUBEHÖR

- Wasserberieselungsanlage 11l (+2,5kg)
- Komfortgriff
- Pannensichere Transporträder (+2kg)
- Pflastermatte
- Service-Kit

Finden Sie den Händler in Ihrer Nähe unter www.dynapac.de

Wir behalten uns das Recht vor, Spezifikationen ohne vorherige Ankündigung zu ändern. Fotos und Abbildungen zeigen nicht immer Standardversionen von Maschinen. Die oben genannten Informationen sind nur eine allgemeine Beschreibung, alle Informationen sind Lieferung ohne Gewähr.

dynapac_dfp9x_de-20240325.093225.pdf 2024-03-25 09:32

AG für **B**aumaschinen Schmerikon

www.agfbs.ch / Tel. 055 286 12 86

