



## DATI TECNICI

### PESO

Peso max di esercizio	1665 kg
Peso di esercizio (ROPS)	1600 kg
Peso gruppo, anteriore	750 kg
Peso gruppo, posteriore	850 kg

### MOTORE

Marca/Modello	Kubota D1105-E4B T4f/V
Tipo	Diesel, raffreddato ad acqua
Potenza nominale, SAE J1995	18 kW (24 hp ) @ 2800 rpm
Capacità serbatoio carburante	23 litri

### COMPATTAZIONE

Forza centrifuga	17 kN
Ampiezza nominale	0,4 mm
Carico statico lineare (anteriore/posteriore)	8.3 /9.4 kg/cm
Frequenza	70 Hz
Capacità serbatoio acqua	110 litri

### AVANZAMENTO

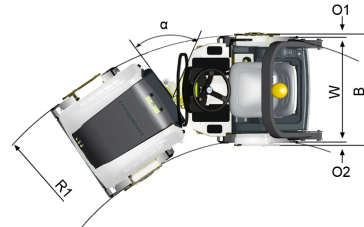
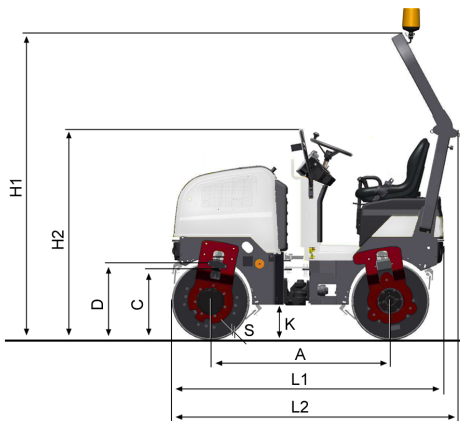
Velocità	0-9 km/h
Oscillazioni verticali	±6°

### IMPIANTO IDRAULICO

Trazione	Pompa con pistone assiale a portata variabile con servocomando. Due motori a pistone radiale con portata costante.
Vibrazione	Pompa/motori ad ingranaggi con portata costante.
Sterzo	Pompa ad ingranaggi con portata costante.
Freno di marcia	Idrostatico sul comando avanti/indietro.
Freno di parcheggio/Freno di emergenza	Freno lamellare antiavaria su entrambe i tamburi.

Trovaci localmente a [www.dynapac.it](http://www.dynapac.it)

Ci riserviamo il diritto di modificare le specifiche senza preavviso. Foto e le illustrazioni non mostrano sempre le versioni standard delle macchine. Le informazioni di cui sopra sono solo una descrizione generale, tutte le informazioni lo sono fornito senza responsabilità.



## DIMENSIONI

### DIMENSIONI

A. Passo	1350 mm
C. Filobordo tamburo	465 mm
D. Diam. Tamburo	584 mm
H1. Altezza, con ROPS/Cab	2300 mm
H2. Altezza, senza ROPS/Cab	1585 mm
K. Altezza da terra	255 mm
L1. Lunghezza	2040 mm
L2. Lunghezza (ROPS)	2095 mm
O1. Spessore longarone, destro	35 mm
O2. Spessore longarone, sin.	35 mm
R1. Raggio sterzata, est.	2810 mm
S. Spessore mantello tamburo	12 mm
W. Larghezza tamburo	900 mm
$\alpha$ . Angolo di sterzata	$\pm 34^\circ$

Trovaci localmente a [www.dynapac.it](http://www.dynapac.it)

Ci riserviamo il diritto di modificare le specifiche senza preavviso. Foto e le illustrazioni non mostrano sempre le versioni standard delle macchine. Le informazioni di cui sopra sono solo una descrizione generale, tutte le informazioni lo sono fornito senza responsabilità.

dynapac\_cc900\_it-20240426.092820.pdf 2024-04-26 09:28

AG für **B**aumaschinen Schmerikon

[www.agfbs.ch](http://www.agfbs.ch) / Tel. 055 286 12 86

