



DONNÉES TECHNIQUES

POIDS

| | |
|--------------------------------------|----------|
| Poids max. en ordre de marche | 1 665 kg |
| Poids en ordre de marche (avec ROPS) | 1 600 kg |
| Poids sur le cylindre avant | 750 kg |
| Poids sur l'essieu arrière | 850 kg |

CARACTÉRISTIQUES DE COMPACTAGE

| | |
|----------------------------------|----------------|
| Classification SETRA/LCPC | Pv2 |
| Force centrifuge | 17 kN |
| Amplitude nominale | 0,4 mm |
| Charge linéaire statique (AV/AR) | 8.3 /9.4 kg/cm |
| Fréquence de vibration | 70 Hz |
| Capacité du réservoir d'eau | 110 l |

TRACTION

| | |
|---------------------|----------|
| Vitesse de travail | 0-9 km/h |
| Oscillation (AV/AR) | ±6° |

SYSTÈME HYDRAULIQUE

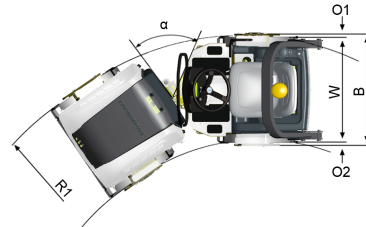
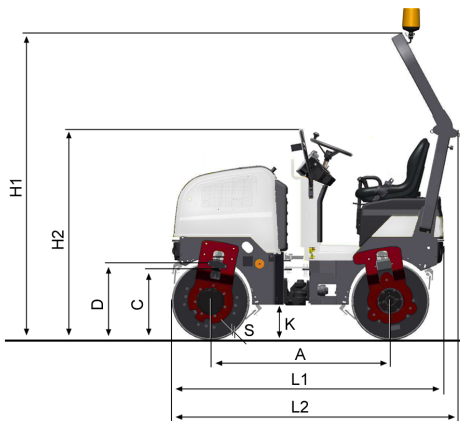
| | |
|-------------------|---|
| Translation | 1 pompe à pistons axiaux à débit variable avec asservissement. 2 moteurs à pistons radiaux à débit constant. |
| Vibration | 1 pompe et 1 moteur à engrenages à débit constant. |
| Direction | 1 pompe à engrenages. |
| Frein de service | Hydrostatique commandé par le levier de translation. |
| Freins de secours | Multidisques auto-serrants sur chaque cylindre. |

MOTEUR

| | |
|------------------------------|----------------------------------|
| Marque/Modèle | Kubota D1105-E4B T4f/V |
| Type | Diesel à Refroidissement par eau |
| Puissance, SAE J1995 | 18 kW (24 ch) @ 2 800 tr/mn |
| Capacité réservoir carburant | 23 l |

Retrouvez-nous localement à www.dynapac.fr

Nous nous réservons le droit de modifier les spécifications sans préavis. Les photos et les illustrations ne montrent pas toujours les versions standard des machines. Les informations ci-dessus sont une description générale seulement, toutes les informations sont fournies sans responsabilité.



DIMENSIONS

DIMENSIONS

| | |
|---------------------------------|----------|
| A. Empattement | 1 350 mm |
| C. Garde au sol latérale | 465 mm |
| D. Diamètre des cylindres | 584 mm |
| H1. Hauteur avec ROPS/cab | 2 300 mm |
| H2. Hauteur sans ROPS/cab | 1 585 mm |
| K. Garde au sol | 255 mm |
| L1. Longueur | 2 040 mm |
| L2. Longueur hors-tout (ROPS) | 2 095 mm |
| O1. Porte-à-faux droit | 35 mm |
| O2. Porte-à-faux gauche | 35 mm |
| R1. Rayon de braquage extérieur | 2 810 mm |
| S. Epaisseur des cylindres | 12 mm |
| W. Largeur | 900 mm |
| α. Angle de direction | ±34° |

Retrouvez-nous localement à www.dynapac.fr

Nous nous réservons le droit de modifier les spécifications sans préavis. Les photos et les illustrations ne montrent pas toujours les versions standard des machines. Les informations ci-dessus sont une description générale seulement, toutes les informations sont fournies sans responsabilité.

dynapac_cc900_fr-20240426.093449.pdf 2024-04-26 09:34

AG für **B**aumaschinen Schmerikon

www.agfbs.ch / Tel. 055 286 12 86

