



## DONNÉES TECHNIQUES

### POIDS

Poids max. en ordre de marche	1 705 kg
Poids en ordre de marche (avec ROPS)	1 640 kg

### CARACTÉRISTIQUES DE COMPACTAGE

Classification SETRA/LCPC	Pv2
Amplitude nominale	0,35 mm
Charge linéaire statique (AV/AR)	8,8/9,5 kg/cm
Fréquence de vibration	70 Hz
Capacité du réservoir d'eau	190 l
Force centrifuge, AR	17 kN
Force centrifuge, AV	11 kN

### TRACTION

Vitesse de travail	0 -9 km/h
Oscillation (AV/AR)	±6°
Aptitude en pente théorique	50 %

### MOTEUR

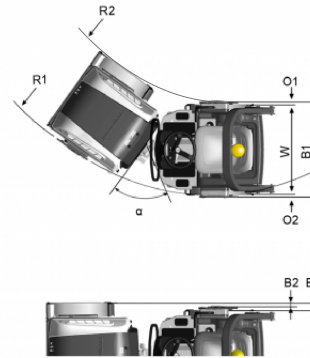
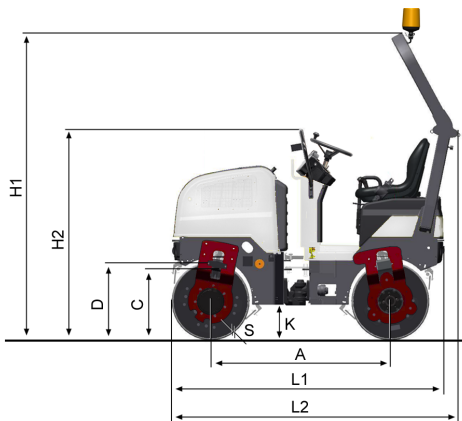
Marque/Modèle	Kubota D1105-E4B T4f/V
Type	Diesel à Refroidissement par eau
Puissance, SAE J1995	18 kW (24 ch) @ 2 800 tr/mn
Capacité réservoir carburant	23 l

### SYSTÈME HYDRAULIQUE

Translation	1 pompe à pistons axiaux à débit variable avec asservissement. 2 moteurs à pistons radiaux à débit constant.
Vibration	1 pompe et 1 moteur à engrenages à débit constant.
Direction	1 pompe à engrenages.
Frein de service	Hydrostatique commandé par le levier de translation.
Freins de secours	Multidisques auto-serrants sur chaque cylindre.

Retrouvez-nous localement à [www.dynapac.fr](http://www.dynapac.fr)

Nous nous réservons le droit de modifier les spécifications sans préavis. Les photos et les illustrations ne montrent pas toujours les versions standard des machines. Les informations ci-dessus sont une description générale seulement, toutes les informations sont fournies sans responsabilité.



## DIMENSIONS

### DIMENSIONS

A. Empattement	1350 mm
B1. Largeur hors-tout, avant	970 mm
B2. Width, protrude	25 mm
B3. Déport	60 mm
C. Garde au sol latérale	584 mm
D. Diamètre des cylindres	584 mm
H1. Hauteur avec ROPS/cab	2500 mm
H2. Hauteur sans ROPS/cab	1585 mm
K. Garde au sol	250 mm
L1. Longueur	2040 mm
L2. Longueur hors-tout (ROPS)	2095 mm
O1. Porte-à-faux droit	35 mm
O2. Porte-à-faux gauche	35 mm
R1. Rayon de braquage extérieur	2575 mm
R2. Rayon de braquage intérieur	2800 mm
S. Epaisseur des cylindres	13 mm
W. Largeur	900 mm
$\alpha$ . Angle de direction	$\pm 32^\circ$

Retrouvez-nous localement à [www.dynapac.fr](http://www.dynapac.fr)

Nous nous réservons le droit de modifier les spécifications sans préavis. Les photos et les illustrations ne montrent pas toujours les versions standard des machines. Les informations ci-dessus sont une description générale seulement, toutes les informations sont fournies sans responsabilité.

dynapac\_cc900s\_plus\_fr-20240516.111754.pdf 2024-05-16 11:17

AG für **B**aumaschinen Schmerikon



[www.agfs.ch](http://www.agfs.ch) / Tel. 055 286 12 86