



## TECHNISCHE DATEN

### GEWICHT

Max. Betriebsgewicht	1.705 kg
Betriebsgewicht (mit ROPS)	1.640 kg

### VERDICHTUNG

Nenn-Amplitude	0,35 mm
Statische Linienlast (vorn/hinten)	8,8/9,5 kg/cm
Vibrationsfrequenz	70 Hz
Wassertank	190 l
Zentrifugalkraft, hinten	17 kN
Zentrifugalkraft, vorn	11 kN

### ANTRIEB

Geschwindigkeit	0 -9 km/h
Pendelwinkel	±6°
Max. Theoret. Steigfähigkeit	50 %

### MOTOR

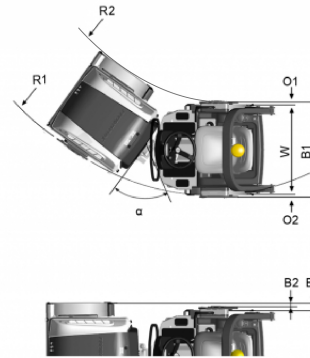
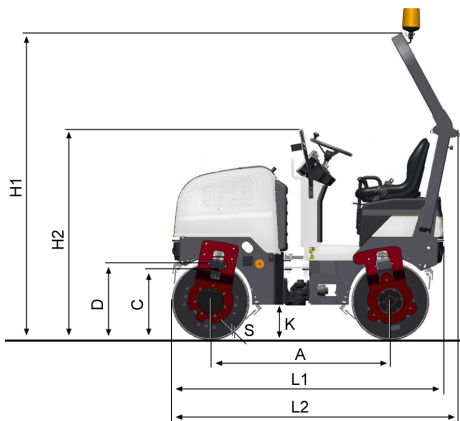
Hersteller/Modell	Kubota D1105-E4B T4f/V
Typ	Diesel Wassergekühlt
Nennleistung	18 kW (24 hp ) @ 2.800 U/Min.
Tankvolumen	23 l

### HYDRAULIKSYSTEM

Fahrtrieb	Axialkolbenpumpe mit verstellbarem Fördervolumen und Servo. 2 Radialkolbenmotore mit konstantem Fördervolumen.
Vibration	Zahnradpumpe/Motor mit konstantem Fördervolumen.
Lenkung	Zahnradpumpe mit konstantem Fördervolumen.
Fahrbremse	Hydrostatisch im Vorwärts-und Rückwärtsgang.
Feststellbremse/ Notbremse	Ausfallsichere Mehrlamellenbremsen an beiden Bandagen.

Finden Sie den Händler in Ihrer Nähe unter  
[www.dynapac.de](http://www.dynapac.de)

Wir behalten uns das Recht vor, Spezifikationen ohne vorherige Ankündigung zu ändern. Fotos und Abbildungen zeigen nicht immer Standardversionen von Maschinen. Die oben genannten Informationen sind nur eine allgemeine Beschreibung, alle Informationen sind Lieferung ohne Gewähr.



## MAßE

### ABMESSUNGEN

A. Radstand	1350 mm
B1. Breite, vorn	970 mm
B2. Width, protrude	25 mm
B3. Breite, Spurversatz	60 mm
C. Bordsteinfreiheit	584 mm
D. Bandagendurchmesser	584 mm
H1. Höhe, mit ROPS /Kabine	2500 mm
H2. Höhe, ohne ROPS /Kabine	1585 mm
K. Bodenfreiheit	250 mm
L1. Länge	2040 mm
L2. Länge (ROPS)	2095 mm
O1. Überhang, rechts	35 mm
O2. Überhang, links	35 mm
R1. Wenderadius, aussen	2575 mm
R2. Wenderadius, innen	2800 mm
S. Bandagenmantelstärke	13 mm
W. Bandagenbreite	900 mm
$\alpha$ . Lenkwinkel	$\pm 32^\circ$

Finden Sie den Händler in Ihrer Nähe unter  
[www.dynapac.de](http://www.dynapac.de)

Wir behalten uns das Recht vor, Spezifikationen ohne vorherige Ankündigung zu ändern. Fotos und Abbildungen zeigen nicht immer Standardversionen von Maschinen. Die oben genannten Informationen sind nur eine allgemeine Beschreibung, alle Informationen sind Lieferung ohne Gewähr.

dynapac\_cc900s\_plus\_de-20240509.113027.pdf 2024-05-09 11:30

AG für **B**aummaschinen Schmerikon

[www.agfbs.ch](http://www.agfbs.ch) / Tel. 055 286 12 86

