



DONNÉES TECHNIQUES

POIDS

Poids max. en ordre de marche	1 665 kg
Poids en ordre de marche (avec ROPS)	1 600 kg
Poids sur le cylindre avant	750 kg
Poids sur l'essieu arrière	850 kg

CARACTÉRISTIQUES DE COMPACTAGE

Classification SETRA/LCPC	Pv2
Force centrifuge	17 kN
Amplitude nominale	0,4 mm
Charge linéaire statique (AV/AR)	8,3/9,4 kg/cm
Fréquence de vibration	70 Hz
Capacité du réservoir d'eau	190 l

TRACTION

Vitesse de travail	0-9 km/h
Oscillation (AV/AR)	±6°

MOTEUR

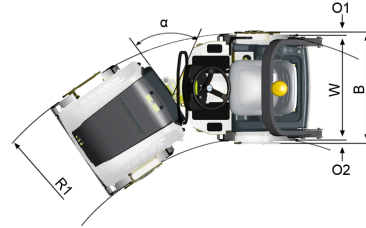
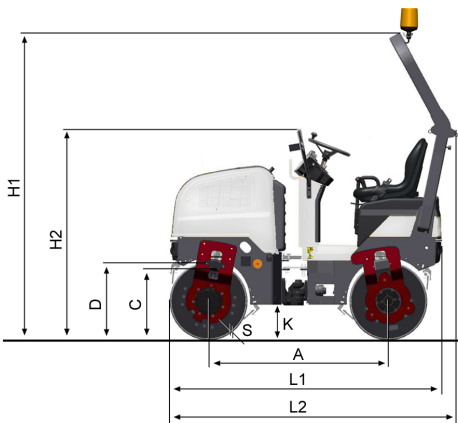
Marque/Modèle	Kubota D1105-E4B T4f/V
Type	Diesel à Refroidissement par eau
Puissance, SAE J1995	18 kW (24 ch) @ 2 800 tr/mn
Capacité réservoir carburant	23 l

SYSTÈME HYDRAULIQUE

Translation	1 pompe à pistons axiaux à débit variable avec asservissement. 2 moteurs à pistons radiaux à débit constant.
Vibration	1 pompe et 1 moteur à engrenages à débit constant.
Direction	1 pompe à engrenages.
Frein de service	Hydrostatique commandé par le levier de translation.
Freins de secours	Multidisques auto-serrants sur chaque cylindre.

Retrouvez-nous localement à www.dynapac.fr

Nous nous réservons le droit de modifier les spécifications sans préavis. Les photos et les illustrations ne montrent pas toujours les versions standard des machines. Les informations ci-dessus sont une description générale seulement, toutes les informations sont fournies sans responsabilité.



DIMENSIONS

DIMENSIONS

A. Empattement	1 350 mm
C. Garde au sol latérale	465 mm
D. Diamètre des cylindres	584 mm
H1. Hauteur avec ROPS/cab	2 300 mm
K. Garde au sol	255 mm
L1. Longueur	2 040 mm
W. Largeur	900 mm
α. Angle de direction	±34°

ÉQUIPEMENT STANDARD

- Auto Vibration Ctrl (AVC)
- Auto Water Ctrl (AWC)
- Back up alarm, Central lifting eye
- Cup/Can holder, Emergency stop
- Foldable ROPS, Fuel gauge
- Horn, Hourmeter
- Hydraulic pressure checkpoints
- Ignition key, Interlock brake
- Pressurized sprinkler system
- Rubber mounted operator's platform
- Seat belt, Sprinkler timer
- Towing eyelet front/rear
- Vibrations both drums
- Warning lights;
- Brake -Charging -Engine oil pressure /water temp -Low fuel

EQUIPEMENT OPTIONNEL

- Biodegradable hydraulic fluid
- Cert. fire protection (SBF 127)
- Decal risk location (GOST)
- Fire extinguisher
- Hearing protectors
- Licence plate light
- Rear view mirror (traffic view)
- Service kit 50/500/1000 h
- Side direction lights (driving lights required)
- Slow moving vehicle sign
- Special color (one or two)
- Tool set
- Water tank cover (lockable)

Retrouvez-nous localement à www.dynapac.fr

Nous nous réservons le droit de modifier les spécifications sans préavis. Les photos et les illustrations ne montrent pas toujours les versions standard des machines. Les informations ci-dessus sont une description générale seulement, toutes les informations sont fournies sans responsabilité.

dynapac_cc900_plus_fr-20240516.075010.pdf 2024-05-16 07:50

AG für **B**aumaschinen Schmerikon



www.agfbs.ch / Tel. 055 286 12 86