



TECHNISCHE DATEN

GEWICHT

Max. Betriebsgewicht	1.665 kg
Betriebsgewicht (mit ROPS)	1.600 kg
Bandagenteilgewicht	750 kg
Schubteilgewicht	850 kg

VERDICHTUNG

Zentrifugalkraft	17 kN
Nenn-Amplitude	0,4 mm
Statische Linienlast (vorn/hinten)	8,3/9,4 kg/cm
Vibrationsfrequenz	70 Hz
Wassertank	190 l

ANTRIEB

Geschwindigkeit	0-9 km/h
Pendelwinkel	±6°

MOTOR

Hersteller/Modell	Kubota D1105-E4B T4f/V
Typ	Diesel Wassergekühlt
Nennleistung	18 kW (24 hp) @ 2.800 U/Min.
Tankvolumen	23 l

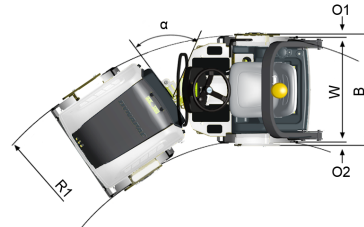
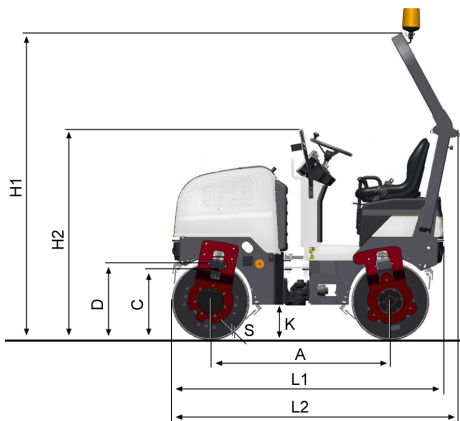
HYDRAULIKSYSTEM

Fahrtrieb	Axialkolbenpumpe mit verstellbarem Fördervolumen und Servo. 2 Radialkolbenmotore mit konstantem Fördervolumen.
Vibration	Zahnradpumpe/Motor mit konstantem Fördervolumen.
Lenkung	Zahnradpumpe mit konstantem Fördervolumen.
Fahrbremse	Hydrostatisch im Vorwärts-und Rückwärtsgang.
Feststellbremse/ Notbremse	Ausfallsichere Mehrlamellenbremsen an beiden Bandagen.

Finden Sie den Händler in Ihrer Nähe unter
www.dynapac.de

Wir behalten uns das Recht vor, Spezifikationen ohne vorherige Ankündigung zu ändern. Fotos und Abbildungen zeigen nicht immer Standardversionen von Maschinen. Die oben genannten Informationen sind nur eine allgemeine Beschreibung, alle Informationen sind Lieferung ohne Gewähr.

dynapac_cc900_plus_de-20240516.075034.pdf 2024-05-16 07:50



MAßE

ABMESSUNGEN

A. Radstand	1.350 mm
C. Bordsteinfreiheit	465 mm
D. Bandagendurchmesser	584 mm
H1. Höhe, mit ROPS /Kabine	2.300 mm
K. Bodenfreiheit	255 mm
L1. Länge	2.040 mm
W. Bandagenbreite	900 mm
α. Lenkwinkel	±34°

STANDARD- AUSRÜSTUNG

- Automatische Vibrationssteuerung (AVC)
- Automatische Wassersteuerung (AWC)
- Rückfahrwarner, Zentralhebeöse
- Becher-/Dosenhalter, Notstopp
- Faltbarer ROPS, Tankanzeige
- Hupe, Betriebsstundenzähler
- Hydraulische Druckkontrollpunkte
- Zündschlüssel, Interlock-Bremse
- Druckberieselungsanlage
- Auf Gummi gelagerte Bedienerplattform
- Sicherheitsgurt, Sprinklertimer
- Abschleppöse vorne/hinten
- Beide Trommeln vibrieren
- Warnleuchten;
- Bremse -Laden -Motoröldruck/ Wassertemperatur -Niedriger Kraftstoff

ZUBEHÖR

- Biologisch abbaubare Hydraulikflüssigkeit
- Zert. Brandschutz (SBF 127)
- Aufkleber für Gefahrenstelle (GOST)
- Feuerlöscher
- Gehörschutz
- Kennzeichenbeleuchtung
- Rückspiegel (Verkehrsansicht)
- Service-Kit 50/500/1000 h
- Seitenblinker (Fahrlicht erforderlich)
- Schild für langsam fahrende Fahrzeuge
- Sonderfarbe (ein oder zwei)
- Werkzeugsatz
- Wassertankdeckel (abschließbar)

Finden Sie den Händler in Ihrer Nähe unter
www.dynapac.de

Wir behalten uns das Recht vor, Spezifikationen ohne vorherige Ankündigung zu ändern. Fotos und Abbildungen zeigen nicht immer Standardversionen von Maschinen. Die oben genannten Informationen sind nur eine allgemeine Beschreibung, alle Informationen sind Lieferung ohne Gewähr.

dynapac_cc900_plus_de-20240516.075034.pdf 2024-05-16 07:50

AG für **B**aummaschinen Schmerikon

www.agfbs.ch / Tel. 055 286 12 86

