



DONNÉES TECHNIQUES

POIDS

Poids max. en ordre de marche	1 665 kg
Poids en ordre de marche (avec ROPS)	1 575 kg
Poids sur le cylindre avant	740 kg
Poids sur l'essieu arrière	835 kg

CARACTÉRISTIQUES DE COMPACTAGE

Classification SETRA/LCPC	Pv2
Force centrifuge	17 kN
Amplitude nominale	0,4 mm
Charge linéaire statique (AV/AR)	9,3/10,4 kg/cm
Fréquence de vibration	70 Hz
Capacité du réservoir d'eau	110 l

TRACTION

Vitesse de travail	0 -9 km/h
Oscillation (AV/AR)	±6°

MOTEUR

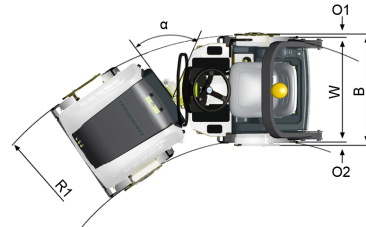
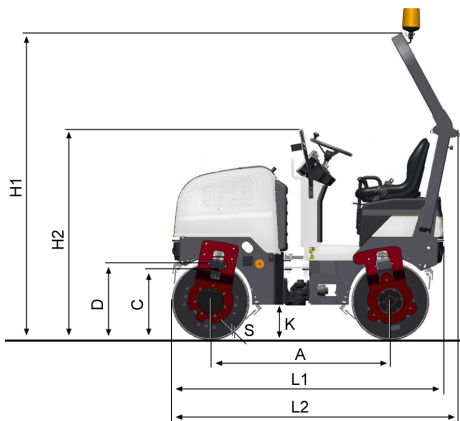
Marque/Modèle	Kubota D1105-E4B T4f/V
Type	Diesel à Refroidissement par eau
Puissance, SAE J1995	18 kW (24 ch) @ 2 800 tr/mn
Capacité réservoir carburant	23 l

SYSTÈME HYDRAULIQUE

Translation	1 pompe à pistons axiaux à débit variable avec asservissement. 2 moteurs à pistons radiaux à débit constant.
Vibration	1 pompe et 1 moteur à engrenages à débit constant.
Direction	1 pompe à engrenages.
Frein de service	Hydrostatique commandé par le levier de translation.
Freins de secours	Multidisques auto-serrants sur chaque cylindre.

Retrouvez-nous localement à www.dynapac.fr

Nous nous réservons le droit de modifier les spécifications sans préavis. Les photos et les illustrations ne montrent pas toujours les versions standard des machines. Les informations ci-dessus sont une description générale seulement, toutes les informations sont fournies sans responsabilité.



DIMENSIONS

DIMENSIONS

A. Empattement	1 350 mm
B. Largeur hors-tout	870 mm
C. Garde au sol latérale	455 mm
D. Diamètre des cylindres	588 mm
H1. Hauteur avec ROPS/cab	2 300 mm
H2. Hauteur sans ROPS/cab	1 585 mm
K. Garde au sol	250 mm
L1. Longueur	2 040 mm
L2. Longueur hors-tout (ROPS)	2 095 mm
O1. Porte-à-faux droit	35 mm
O2. Porte-à-faux gauche	35 mm
R1. Rayon de braquage extérieur	2 650 mm
S. Epaisseur des cylindres	14 mm
W. Largeur	800 mm
α. Angle de direction	±34°

Retrouvez-nous localement à www.dynapac.fr

Nous nous réservons le droit de modifier les spécifications sans préavis. Les photos et les illustrations ne montrent pas toujours les versions standard des machines. Les informations ci-dessus sont une description générale seulement, toutes les informations sont fournies sans responsabilité.

dynapac_cc800_fr-20240516.064410.pdf 2024-05-16 06:44

