



TECHNISCHE DATEN

GEWICHT

Max. Betriebsgewicht	1.665 kg
Betriebsgewicht (mit ROPS)	1.575 kg
Bandagenteilgewicht	740 kg
Schubteilgewicht	835 kg

VERDICHTUNG

Zentrifugalkraft	17 kN
Nenn-Amplitude	0,4 mm
Statische Linienlast (vorn/hinten)	9,3/10,4 kg/cm
Vibrationsfrequenz	70 Hz
Wassertank	110 l

ANTRIEB

Geschwindigkeit	0 -9 km/h
Pendelwinkel	±6°

MOTOR

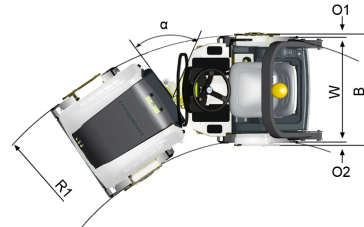
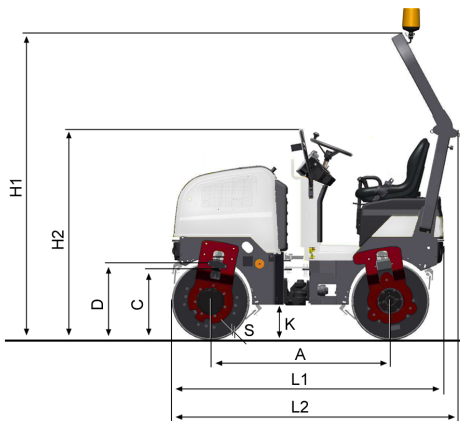
Hersteller/Modell	Kubota D1105-E4B T4f/V
Typ	Diesel Wassergekühlt
Nennleistung	18 kW (24 hp) @ 2.800 U/Min.
Tankvolumen	23 l

HYDRAULIKSYSTEM

Fahrtrieb	Axialkolbenpumpe mit verstellbarem Fördervolumen und Servo. 2 Radialkolbenmotore mit konstantem Fördervolumen.
Vibration	Zahnradpumpe/Motor mit konstantem Fördervolumen.
Lenkung	Zahnradpumpe mit konstantem Fördervolumen.
Fahrbremse	Hydrostatisch im Vorwärts-und Rückwärtsgang.
Feststellbremse/ Notbremse	Ausfallsichere Mehrlamellenbremsen an beiden Bandagen.

Finden Sie den Händler in Ihrer Nähe unter
www.dynapac.de

Wir behalten uns das Recht vor, Spezifikationen ohne vorherige Ankündigung zu ändern. Fotos und Abbildungen zeigen nicht immer Standardversionen von Maschinen. Die oben genannten Informationen sind nur eine allgemeine Beschreibung, alle Informationen sind Lieferung ohne Gewähr.



MAßE

ABMESSUNGEN

A. Radstand	1.350 mm
B. Breite	870 mm
C. Bordsteinfreiheit	455 mm
D. Bandagendurchmesser	588 mm
H1. Höhe, mit ROPS /Kabine	2.300 mm
H2. Höhe, ohne ROPS /Kabine	1.585 mm
K. Bodenfreiheit	250 mm
L1. Länge	2.040 mm
L2. Länge (ROPS)	2.095 mm
O1. Überhang, rechts	35 mm
O2. Überhang, links	35 mm
R1. Wenderadius, aussen	2.650 mm
S. Bandagenmantelstärke	14 mm
W. Bandagenbreite	800 mm
α. Lenkwinkel	±34°

Finden Sie den Händler in Ihrer Nähe unter
www.dynapac.de

Wir behalten uns das Recht vor, Spezifikationen ohne vorherige Ankündigung zu ändern. Fotos und Abbildungen zeigen nicht immer Standardversionen von Maschinen. Die oben genannten Informationen sind nur eine allgemeine Beschreibung, alle Informationen sind Lieferung ohne Gewähr.

dynapac_cc800_de-20240509.093649.pdf 2024-05-09 09:36

AG für **B**aummaschinen Schmerikon

www.agfbs.ch / Tel. 055 286 12 86

