



DATI TECNICI

PESO

Peso max di esercizio	1665 kg
Peso di esercizio (ROPS)	1575 kg
Peso gruppo, anteriore	740 kg
Peso gruppo, posteriore	835 kg

COMPATTAZIONE

Forza centrifuga	17 kN
Ampiezza nominale	0,4 mm
Carico statico lineare (anteriore/posteriore)	9,3/10,4 kg/cm
Frequenza	70 Hz
Capacità serbatoio acqua	190 litri

AVANZAMENTO

Velocità	0 -9 km/h
Oscillazioni verticali	±6°

MOTORE

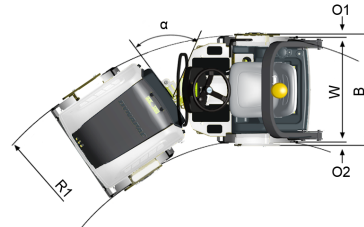
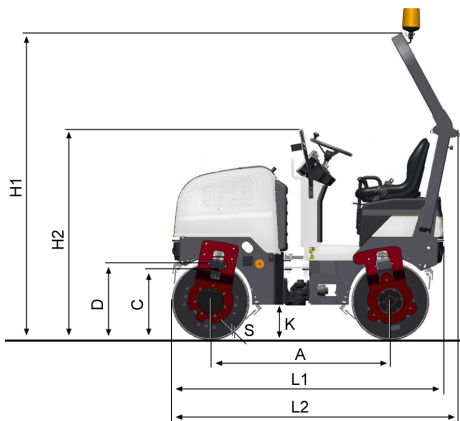
Marca/Modello	Kubota D1105-E4B T4f/V
Tipo	Diesel, raffreddato ad acqua
Potenza nominale, SAE J1995	18 kW (24 hp) @ 2800 rpm
Capacità serbatoio carburante	23 litri

IMPIANTO IDRAULICO

Trazione	Pompa con pistone assiale a portata variabile con servocomando. Due motori a pistone radiale con portata costante.
Vibrazione	Pompa/motori ad ingranaggi con portata costante.
Sterzo	Pompa ad ingranaggi con portata costante.
Freno di marcia	Idrostatico sul comando avanti/indietro.
Freno di parcheggio/Freno di emergenza	Freno lamellare antiavaria su entrambe i tamburi.

Trovaci localmente a www.dynapac.it

Ci riserviamo il diritto di modificare le specifiche senza preavviso. Foto e le illustrazioni non mostrano sempre le versioni standard delle macchine. Le informazioni di cui sopra sono solo una descrizione generale, tutte le informazioni lo sono fornito senza responsabilità.



DIMENSIONI

DIMENSIONI

A. Passo	1350 mm
B. Larghezza	874 mm
C. Filobordo tamburo	455 mm
D. Diam. Tamburo	588 mm
H1. Altezza, con ROPS/Cab	2300 mm
K. Altezza da terra	250 mm
L1. Lunghezza	2040 mm
O1. Spessore longarone, destro	35 mm
O2. Spessore longarone, sin.	35 mm
S. Spessore mantello tamburo	14 mm
W. Larghezza tamburo	800 mm
alpha. Angolo di sterzata	±34°

EQUIPAGGIAMENTO STANDARD

- Auto Vibration Ctrl (AVC)
- Auto Water Ctrl (AWC)
- Back up alarm
- Central lifting eye
- Cup/Can holder, Emergency stop
- Foldable ROPS, Fuel gauge
- Horn, Hourmeter
- Hydraulic pressure checkpoints
- Ignition key, Interlock brake
- Pressurized sprinkler system
- Rubber mounted operator's platform
- Seat belt, Sprinkler timer
- Towing eyelet front/rear
- Vibrations both drums
- Warning lights;
- Brake -Charging -Engine oil pressure/ water temp -Low fuel

EQUIPAGGIAMENTO OPZIONALE

- 3" seatbelt
- Biodegradable hydraulic fluid
- Cert. fire protection (SBF 127)
- Decal risk location (GOST)
- Fire extinguisher
- Hearing protectors
- Licence plate light
- Rear view mirror (traffic view)
- Service kit 50/500/1000 h
- Side direction lights (driving lights required)
- Slow moving vehicle sign
- Special color (one or two)
- Tool set
- Water tank cover (lockable)

Trovaci localmente a www.dynapac.it

Ci riserviamo il diritto di modificare le specifiche senza preavviso. Foto e le illustrazioni non mostrano sempre le versioni standard delle macchine. Le informazioni di cui sopra sono solo una descrizione generale, tutte le informazioni lo sono fornito senza responsabilità.

dynapac_cc800_plus_it-20240516.070916.pdf 2024-05-16 07:09

AG für **B**aummaschinen Schmerikon



www.agfbs.ch / Tel. 055 286 12 86