



## DATI TECNICI

### PESO

Peso max di esercizio	4800 kg
Peso di esercizio (ROPS)	3900 kg
Peso gruppo (anteriore/posteriore)	2080 kg/1820 kg

### COMPATTAZIONE

Carico per gomma	455 kg/wheel
Carico statico lineare	15,1 kg/cm
Capacità serbatoio acqua	298 litri
Tanque de emulsión	25 litri

### COMPATTAZIONE (SINGOLA AMPIEZZA)

Ampiezza nominale	0.5 mm
Forza centrifuga	43/35 kN
Frequenza	54/49 Hz

### COMPATTAZIONE (DOPPIA AMPIEZZA)

Ampiezza nominale (alta/bassa)	0.5/0.2 mm
Forza centrifuga (ampiezza alta/bassa)	43/22 kN
Frequenza	54/61 Hz

### AVANZAMENTO

Velocità	0-9 km/h
Oscillazioni verticali	±10°
Pendenza superabile (teorica)	39 %

### MOTORE

Marca/Modello	Kubota V2203-M (IIIA)
Tipo	Water cooled diesel engine
Potenza nominale, SAE J1995	35 kW (48,0 hp ) @ 2700 rpm
Capacità serbatoio carburante	60 litri

### MOTORE

Marca/Modello	Kubota V2403-CR E4B (T4)
Tipo	Water cooled diesel engine
Potenza nominale, SAE J1995	37 kW (50 hp ) @ 2700 rpm

### MOTORE

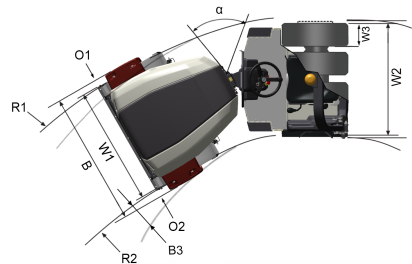
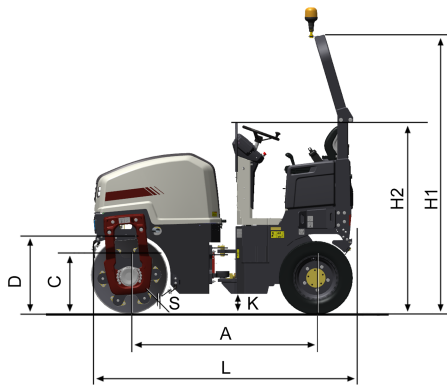
Marca/Modello	Kubota V2403-CR E5B (StageV)
Tipo	Water cooled diesel engine
Potenza nominale, SAE J1995	37 kW (50 hp ) @ 2700 rpm

### IMPIANTO IDRAULICO

Trazione	Axial piston pump with variable displacement. Radial piston motors with constant displacement
Vibrazione	Gear pump/motor with constant displacement
Sterzo	Pompa ad ingranaggi con portata costante.
Freno di marcia	Idrostatico sul comando avanti/indietro.
Freno di parcheggio/Freno di emergenza	Failsafe multidisc brake on drum and wheels

Trovaci localmente a [www.dynapac.com](http://www.dynapac.com)

Ci riserviamo il diritto di modificare le specifiche senza preavviso. Le foto e le illustrazioni non mostrano sempre le versioni standard delle macchine. Le informazioni di cui sopra sono solo una descrizione generale, tutte le informazioni sono fornite senza responsabilità.



## DATI TECNICI

### DIMENSIONI

A. Passo	1970 mm
B. Larghezza	1505 mm
B3. Disassamento	50 mm
C. Filobordo tamburo	690 mm
D. Diam. Tamburo	882 mm
H1. Altezza, con ROPS/Cab	2855 mm
H2. Altezza, senza ROPS/Cab	2025 mm
K. Altezza da terra	190 mm
L. Lunghezza	2830 mm
O. Disassamento	50 mm
O1. Spessore longarone, destro	62.5 mm
O2. Spessore longarone, sin.	62.5 mm
R1. Raggio sterzata, est.	4370 mm
R2. Raggio sterzata, int.	2990 mm
S. Spessore mantello tamburo	17 mm
W1. Larghezza tamburo	1380 mm
W2. Width, wheel module	1282 mm
W3. Larghezza	285 mm
α. Angolo di sterzata	±30°

Trovaci localmente a [www.dynapac.com](http://www.dynapac.com)

Ci riserviamo il diritto di modificare le specifiche senza preavviso. Le foto e le illustrazioni non mostrano sempre le versioni standard delle macchine. Le informazioni di cui sopra sono solo una descrizione generale, tutte le informazioni sono fornite senza responsabilità.

AG für **B**äumaschinen Schmerikon



[www.agfbs.ch](http://www.agfbs.ch) / Tel. 055 286 12 86