



TECHNISCHE DATEN

GEWICHT

Max. Betriebsgewicht	4.800 kg
Betriebsgewicht (mit ROPS)	3.900 kg
Bandagenteilgewicht/Schubteilgewicht	2.080 kg/1.820 kg

VERDICHTUNG

Radlast	455 kg/wheel
Statische Linienlast	15,1 kg/cm
Wassertank	298 l
Emulsionstank	25 l

VERDICHTUNG VERDICHTUNG (EINFACHE AMPLITUDE)

Nenn-Amplitude	0,5 mm
Vibrationsfrequenz	54/49 Hz
Zentrifugalkraft	43/35 kN

VERDICHTUNG (DUALE AMPLITUDE)

Nennamplitude (groß/klein)	0,5/0,2 mm
Vibrationsfrequenz	54/61 Hz
Zentrifugalkraft (große/kleine Amplitude)	43/22 kN

ZUGKRAFT

Geschwindigkeit	0-9 km/h
Pendelwinkel	±10°
Max. Theoret. Steigfähigkeit	39 %

MOTOR

Hersteller/Modell	Kubota V2203-M (IIIA)
Typ	Wassergekühlt
Nennleistung	35 kW (48 hp) @ 2.700 rpm
Tankvolumen	60 l

MOTOR

Hersteller/Modell	Kubota V2403-CR E4B (T4)
Typ	Wassergekühlt
Nennleistung	37 kW (50 hp) @ 2.700 rpm

MOTOR

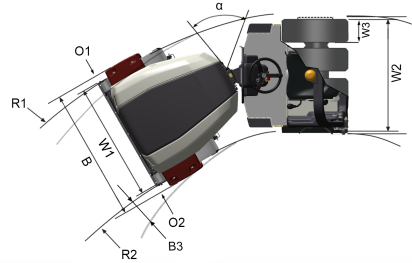
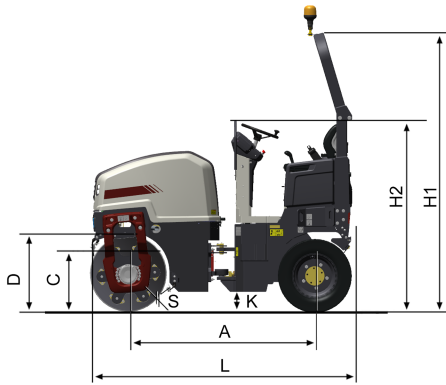
Hersteller/Modell	Kubota V2403-CR E5B (StageV)
Typ	Wassergekühlt
Nennleistung	37 kW (50 hp) @ 2.700 rpm

HYDRAULIKSYSTEM

Fahrtrieb	Axialkolbenpumpe mit verstellbarem Fördervolumen und Servo. 3 Radialkolbenmotore mit konstantem Fördervolumen.
Vibration	Zahnradpumpe/Motor mit konstantem Fördervolumen.
Lenkung	Zahnradpumpe mit konstantem Fördervolumen.
Fahrbremse	Hydrostatisch im Vorwärts- und Rückwärtsgang.
Feststellbremse/Notbremse	Ausfallsichere Mehrlamellenbremsen an beiden Bandagen.

Finden Sie uns vor Ort unter www.dynapac.com

Wir behalten uns das Recht vor, Spezifikationen ohne vorherige Ankündigung zu ändern. Fotos und Abbildungen zeigen nicht immer Standardversionen von Maschinen.
Die oben genannten Informationen sind nur eine allgemeine Beschreibung, alle Informationen sind Lieferung ohne Gewähr.



MASSE

ABMESSUNGEN

A. Radstand	1.970 mm
B. Breite	1.505 mm
B3. Breite, Spurversatz	50 mm
C. Bordsteinfreiheit	690 mm
D. Bandagendurchmesser	882 mm
H1. Höhe, mit ROPS /Kabine	2.855 mm
H2. Höhe, ohne ROPS /Kabine	2.025 mm
K. Bodenfreiheit	190 mm
L. Länge	2.830 mm
O. Versatz	50 mm
O1. Überhang, rechts	62,5 mm
O2. Überhang, links	62,5 mm
R1. Wenderadius, aussen	4.370 mm
R2. Wenderadius, innen	2.990 mm
S. Bandagenmantelstärke	17 mm
W1. Bandagenbreite	1.380 mm
W2 Rad-Modul, Breite	1.282 mm
W3. Breite	285 mm
α. Lenkwinkel	±30°

Finden Sie uns vor Ort unter www.dynapac.com

Wir behalten uns das Recht vor, Spezifikationen ohne vorherige Ankündigung zu ändern. Fotos und Abbildungen zeigen nicht immer Standardversionen von Maschinen.
Die oben genannten Informationen sind nur eine allgemeine Beschreibung, alle Informationen sind Lieferung ohne Gewähr.

AG für **B**aummaschinen Schmerikon

www.agfbs.ch / Tel. 055 286 12 86

