



DONNÉES TECHNIQUES

POIDS

Poids max. en ordre de marche	5 130 kg
Poids en ordre de marche (avec ROPS)	4 300 kg
Poids sur le cylindre (AV/AR)	2 080 kg/2 220 kg

CARACTÉRISTIQUES DE COMPACTAGE (SIMPLE AMPLITUDE)

Amplitude nominale	0.5 mm
Capacité du réservoir d'eau	298 l
Charge linéaire statique (AV/AR)	15.1/16.1 kg/cm
Force centrifuge	43/35 kN
Fréquence de vibration	54/49 Hz

CARACTÉRISTIQUES DE COMPACTAGE (DOUBLE AMPLITUDE)

Amplitude nominale (grande/petite)	0.5/0.2 mm
Force centrifuge (grande/petite amplitude)	43/22 kN
Fréquence de vibration	54/61 Hz

TRANSLATION

Vitesse de travail	0-9 km/h
Oscillation (AV/AR)	±10°
Aptitude en pente théorique	37 %

MOTEUR

Marque/Modèle	Kubota V2203-M (IIIA)
Type	Refroidi à l'eau
Puissance, SAE J1995	35 kW(48 ch)@2700 tr/mn
Capacité réservoir carburant	60 l

MOTEUR

Marque/Modèle	Kubota V2403-CR E4B (T4)
Type	Refroidi à l'eau
Puissance, SAE J1995	37 kW(50 ch)@2700 tr/mn

MOTEUR

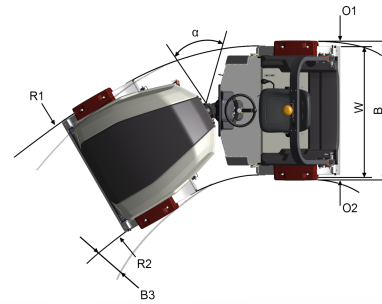
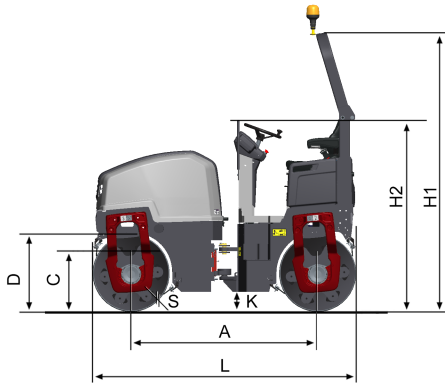
Marque/Modèle	Kubota V2403-CR E5B (StageV)
Type	Refroidi à l'eau
Puissance, SAE J1995	37 kW(50 ch)@2700 tr/mn

SYSTÈME HYDRAULIQUE

Translation	1 pompe à pistons axiaux à débit variable avec asservissement. 2 moteurs à pistons radiaux à débit constant.
Vibration	1 pompe et 1 moteur à engrenages à débit constant.
Direction	1 pompe à engrenages.
Frein de service	Hydrostatique commandé par le levier de translation.
Freins de secours	Multidisques auto-serrants sur chaque cylindre.

Retrouvez-nous localement à www.dynapac.com

Nous nous réservons le droit de modifier les spécifications sans préavis. Les photos et les illustrations ne montrent pas toujours les versions standard des machines. Les informations ci-dessus sont une description générale seulement, toutes les informations sont fournies sans responsabilité.



DIMENSIONS

DIMENSIONS

A. Empattement	1970 mm
B. Largeur hors-tout	1505 mm
B3. Déport	50 mm
C. Garde au sol latérale	690 mm
D. Diamètre des cylindres	882 mm
H1. Hauteur avec ROPS/cab	2855 mm
H2. Hauteur sans ROPS/cab	2025 mm
K. Garde au sol	190 mm
L. Longueur hors-tout	2850 mm
O. Déport	50 mm
O1. Porte-à-faux droit	62.5 mm
O2. Porte-à-faux gauche	62.5 mm
R1. Rayon de braquage extérieur	4370 mm
R2. Rayon de braquage intérieur	2990 mm
S. Epaisseur des cylindres	17 mm
W. Largeur	1380 mm
α . Angle de direction	$\pm 30^\circ$

Retrouvez-nous localement à www.dynapac.com

Nous nous réservons le droit de modifier les spécifications sans préavis. Les photos et les illustrations ne montrent pas toujours les versions standard des machines. Les informations ci-dessus sont une description générale seulement, toutes les informations sont fournies sans responsabilité.

