



TECHNISCHE DATEN

GEWICHT

Max. Betriebsgewicht	5.130 kg
Betriebsgewicht (mit ROPS)	4.300 kg
Bandagenteilgewicht/Schubteilgewicht	2.080 kg/2.220 kg

VERDICHUNGVERDICHUNG (EINFACHE AMPLITUDE)

Nenn-Amplitude	0.5 mm
Statische Linienlast (vorn/hinten)	15.1/16.1 kg/cm
Vibrationsfrequenz	54/49 Hz
Wassertank	298 l
Zentrifugalkraft	43/35 kN

VERDICHUNG (DUALE AMPLITUDE)

Nennamplitude (groß/klein)	0.5/0.2 mm
Vibrationsfrequenz	54/61 Hz
Zentrifugalkraft (große/kleine Amplitude)	43/22 kN

ZUGKRAFT

Geschwindigkeit	0-9 km/h
Pendelwinkel	±10°
Max. Theoret. Steigfähigkeit	37 %

MOTOR

Hersteller/Modell	Kubota V2203-M (IIIA)
Typ	Wassergekühlt
Nennleistung	35 kW (48 PS) bei 2700 U/min
Tankvolumen	60 l

MOTOR

Hersteller/Modell	Kubota V2403-CR E4B (T4)
Typ	Wassergekühlt
Nennleistung	37 kW (50 PS) bei 2700 U/min

MOTOR

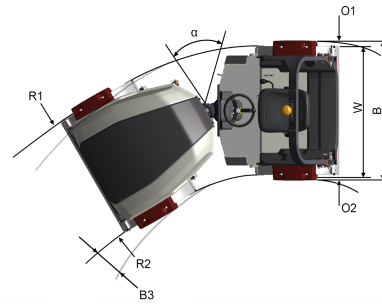
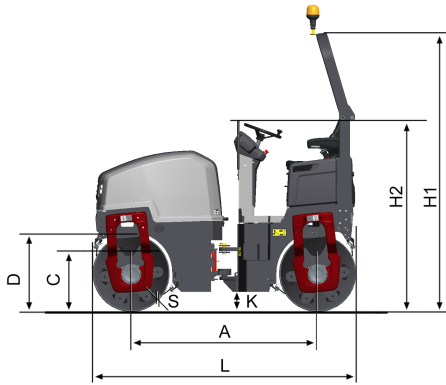
Hersteller/Modell	Kubota V2403-CR E5B (StageV)
Typ	Wassergekühlt
Nennleistung	37 kW (50 PS) bei 2700 U/min

HYDRAULIKSYSTEM

Fahrtrieb	Axialkolbenpumpe mit verstellbarem Fördervolumen und Servo. 2 Radialkolbenmotore mit konstantem Fördervolumen.
Vibration	Zahnradpumpe/Motor mit konstantem Fördervolumen.
Lenkung	Zahnradpumpe mit konstantem Fördervolumen.
Fahrbremse	Hydrostatisch im Vorwärts- und Rückwärtsgang.
Feststellbremse/ Notbremse	Ausfallsichere Mehrlamellenbremsen an beiden Bandagen.

Finden Sie uns vor Ort unter www.dynapac.com

Wir behalten uns das Recht vor, Spezifikationen ohne vorherige Ankündigung zu ändern. Fotos und Abbildungen zeigen nicht immer Standardversionen von Maschinen.
Die oben genannten Informationen sind nur eine allgemeine Beschreibung, alle Informationen sind Lieferung ohne Gewähr.



MASSE

ABMESSUNGEN

A. Radstand	1970 mm
B. Breite	1505 mm
B3. Breite, Spurversatz	50 mm
C. Bordsteinfreiheit	690 mm
D. Bandagendurchmesser	882 mm
H1. Höhe, mit ROPS /Kabine	2855 mm
H2. Höhe, ohne ROPS /Kabine	2025 mm
K. Bodenfreiheit	190 mm
L. Länge	2850 mm
O. Versatz	50 mm
O1. Überhang, rechts	62.5 mm
O2. Überhang, links	62.5 mm
R1. Wenderadius, aussen	4370 mm
R2. Wenderadius, innen	2990 mm
S. Bandagenmantelstärke	17 mm
W. Bandagenbreite	1380 mm
α . Lenkwinkel	$\pm 30^\circ$

Finden Sie uns vor Ort unter www.dynapac.com

Wir behalten uns das Recht vor, Spezifikationen ohne vorherige Ankündigung zu ändern. Fotos und Abbildungen zeigen nicht immer Standardversionen von Maschinen.
Die oben genannten Informationen sind nur eine allgemeine Beschreibung, alle Informationen sind Lieferung ohne Gewähr.

