



## DONNÉES TECHNIQUES

### POIDS

Poids max. en ordre de marche	4 600 kg
Poids en ordre de marche (avec ROPS)	3 700 kg
Poids sur le cylindre (AV/AR)	1 855 kg/1 845 kg

### CARACTÉRISTIQUES DE COMPACTAGE

Charge par roue	464 kg/wheel
Charge linéaire statique	14,3 kg/cm
Capacité du réservoir d'eau	298 l
Réservoir d'émulsion	25 l

### CARACTÉRISTIQUES DE COMPACTAGE (SIMPLE AMPLITUDE)

Amplitude nominale	0.5 mm
Force centrifuge	38/31 kN
Fréquence de vibration	54/49 Hz

### CARACTÉRISTIQUES DE COMPACTAGE (DOUBLE AMPLITUDE)

Amplitude nominale (grande/petite)	0.5/0.2 mm
Force centrifuge (grande/petite amplitude)	38/21 kN
Fréquence de vibration	54/61 Hz

### TRANSLATION

Vitesse de travail	0-9 km/h
Oscillation (AV/AR)	±10°
Aptitude en pente théorique	41 %

### MOTEUR

Marque/Modèle	Kubota V2203-M (IIIA)
Type	Refroidi à l'eau
Puissance, SAE J1995	35 kW (48,0 ch) @ 2 700 tr/mn
Capacité réservoir carburant	60 l

### MOTEUR

Marque/Modèle	Kubota V2403-CR E4B (T4)
Type	Refroidi à l'eau
Puissance, SAE J1995	37,0 kW (50 ch) @ 2 700 tr/mn

### MOTEUR

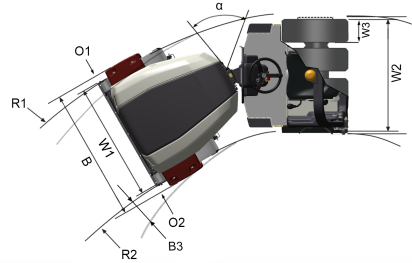
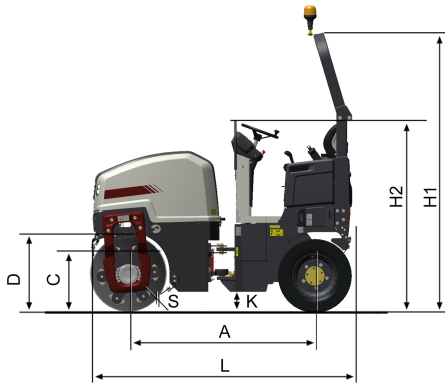
Marque/Modèle	Kubota V2403-CR E5B (StageV)
Type	Refroidi à l'eau
Puissance, SAE J1995	37 kW (50,0 ch) @ 2 700 tr/mn

### SYSTÈME HYDRAULIQUE

Translation	1 pompe à pistons axiaux à débit variable avec asservissement. 3 moteurs à pistons radiaux à débit constant.
Vibration	1 pompe et 1 moteur à engrenages à débit constant.
Direction	1 pompe à engrenages.
Frein de service	Hydrostatique commandé par le levier de translation.
Freins de secours	Multidisques auto-serrants sur chaque cylindre.

Retrouvez-nous localement à [www.dynapac.com](http://www.dynapac.com)

Nous nous réservons le droit de modifier les spécifications sans préavis. Les photos et les illustrations ne montrent pas toujours les versions standard des machines. Les informations ci-dessus sont une description générale seulement, toutes les informations sont fournies sans responsabilité.



## DIMENSIONS

### DIMENSIONS

A. Empattement	1970 mm
B. Largeur hors-tout	1425 mm
B3. Déport	50 mm
C. Garde au sol latérale	690 mm
D. Diamètre des cylindres	880 mm
H1. Hauteur avec ROPS	2855 mm
H2. Hauteur sans ROPS	2025 mm
K. Garde au sol	190 mm
L. Longueur hors-tout	2830 mm
O1. Porte-à-faux droit	62.5 mm
O2. Porte-à-faux gauche	62.5 mm
R1. Rayon de braquage extérieur	4330 mm
R2. Rayon de braquage intérieur	3030 mm
S. Epaisseur des cylindres	16 mm
W1. Largeur de compactage sans extensions de cylindre	1300 mm
W2. Width, wheel module	1282 mm
W3. Largeur	285 mm
α. Angle de direction	±30°

Retrouvez-nous localement à [www.dynapac.com](http://www.dynapac.com)

Nous nous réservons le droit de modifier les spécifications sans préavis. Les photos et les illustrations ne montrent pas toujours les versions standard des machines. Les informations ci-dessus sont une description générale seulement, toutes les informations sont fournies sans responsabilité.

