



DONNÉES TECHNIQUES

POIDS

| | |
|--------------------------------------|-------------------|
| Poids max. en ordre de marche | 4 800 kg |
| Poids en ordre de marche (avec ROPS) | 3 900 kg |
| Poids sur le cylindre (AV/AR) | 1 855 kg/2 045 kg |

CARACTÉRISTIQUES DE COMPACTAGE

| | |
|--|-------------|
| Force centrifuge (grande/petite amplitude) | 43 kN/22 kN |
|--|-------------|

CARACTÉRISTIQUES DE COMPACTAGE (SIMPLE AMPLITUDE)

| | |
|----------------------------------|-----------------|
| Amplitude nominale | 0.5 mm |
| Capacité du réservoir d'eau | 298 l |
| Charge linéaire statique (AV/AR) | 14.3/15.7 kg/cm |
| Force centrifuge | 38/31 kN |
| Fréquence de vibration | 54/49 Hz |

CARACTÉRISTIQUES DE COMPACTAGE (DOUBLE AMPLITUDE)

| | |
|--|------------|
| Amplitude nominale (grande/petite) | 0.5/0.2 mm |
| Force centrifuge (grande/petite amplitude) | 38/21 kN |
| Fréquence de vibration | 54/61 Hz |

TRANSLATION

| | |
|-----------------------------|----------|
| Vitesse de travail | 0-9 km/h |
| Oscillation (AV/AR) | ±10° |
| Aptitude en pente théorique | 42 % |

MOTEUR

| | |
|------------------------------|--------------------------|
| Marque/Modèle | Kubota V2203-M (IIIA) |
| Type | Refroidi à l'eau |
| Puissance, SAE J1995 | 35 kW (48 hp) @ 2700 rpm |
| Capacité réservoir carburant | 60 l |

MOTEUR

| | |
|----------------------|--------------------------|
| Marque/Modèle | Kubota V2403-CR E4B (T4) |
| Type | Refroidi à l'eau |
| Puissance, SAE J1995 | 37 kW (50 hp) @ 2700 rpm |

MOTEUR

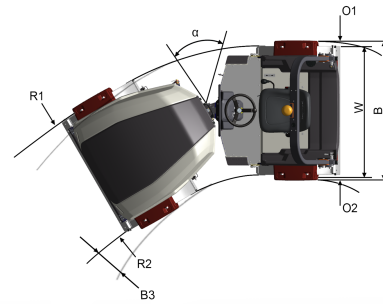
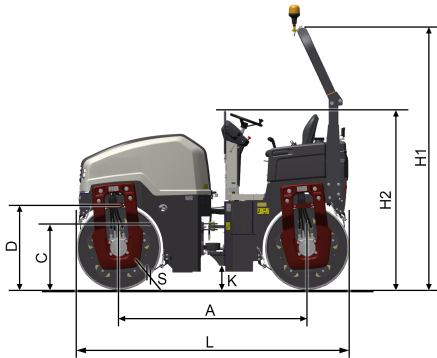
| | |
|----------------------|------------------------------|
| Marque/Modèle | Kubota V2403-CR E5B (StageV) |
| Type | Refroidi à l'eau |
| Puissance, SAE J1995 | 37 kW (50 hp) @ 2700 rpm |

SYSTÈME HYDRAULIQUE

| | |
|-------------------|--|
| Translation | 1 pompe à pistons axiaux à débit variable avec asservissement. 2 moteurs à pistons radiaux à débit constant. |
| Vibration | 1 pompe et 1 moteur à engrenages à débit constant. |
| Direction | 1 pompe à engrenages. |
| Frein de service | Hydrostatique commandé par le levier de translation. |
| Freins de secours | Multidisques auto-serrants sur chaque cylindre. |

Retrouvez-nous localement à www.dynapac.com

Nous nous réservons le droit de modifier les spécifications sans préavis. Les photos et les illustrations ne montrent pas toujours les versions standard des machines. Les informations ci-dessus sont une description générale seulement, toutes les informations sont fournies sans responsabilité.



DIMENSIONS

DIMENSIONS

| | |
|---------------------------------|----------------|
| A. Empattement | 1970 mm |
| B. Largeur hors-tout | 1425 mm |
| B3. Déport | 50 mm |
| C. Garde au sol latérale | 690 mm |
| D. Diamètre des cylindres | 880 mm |
| H1. Hauteur avec ROPS/cab | 2855 mm |
| H2. Hauteur sans ROPS/cab | 2025 mm |
| K. Garde au sol | 190 mm |
| L. Longueur hors-tout | 2850 mm |
| O1. Porte-à-faux droit | 62.5 mm |
| O2. Porte-à-faux gauche | 62.5 mm |
| R1. Rayon de braquage extérieur | 4330 mm |
| R2. Rayon de braquage intérieur | 3030 mm |
| S. Epaisseur des cylindres | 16 mm |
| W. Largeur | 1300 mm |
| α . Angle de direction | $\pm 30^\circ$ |

Retrouvez-nous localement à www.dynapac.com

Nous nous réservons le droit de modifier les spécifications sans préavis. Les photos et les illustrations ne montrent pas toujours les versions standard des machines. Les informations ci-dessus sont une description générale seulement, toutes les informations sont fournies sans responsabilité.

