



## TECHNISCHE DATEN

### GEWICHT

Max. Betriebsgewicht	4.800 kg
Betriebsgewicht (mit ROPS)	3.900 kg
Bandagenteilgewicht/Schubteilgewicht	1.855 kg/2.045 kg

### VERDICHUNG

Zentrifugalkraft (große/kleine Amplitude)	43 kN/22 kN
-------------------------------------------	-------------

### VERDICHUNGVERDICHUNG (EINFACHE AMPLITUDE)

Nenn-Amplitude	0.5 mm
Statische Linienlast (vorn/hinten)	14.3/15.7 kg/cm
Vibrationsfrequenz	54/49 Hz
Wassertank	298 l
Zentrifugalkraft	38/31 kN

### VERDICHUNG (DUALE AMPLITUDE)

Nennamplitude (groß/klein)	0.5/0.2 mm
Vibrationsfrequenz	54/61 Hz
Zentrifugalkraft (große/kleine Amplitude)	38/21 kN

### ZUGKRAFT

Geschwindigkeit	0-9 km/h
Pendelwinkel	±10°
Max. Theoret. Steigfähigkeit	42 %

### MOTOR

Hersteller/Modell	Kubota V2203-M (IIIA)
Typ	Wassergekühlt
Nennleistung	35 kW (48 hp) @ 2700 rpm
Tankvolumen	60 l

### MOTOR

Hersteller/Modell	Kubota V2403-CR E4B (T4)
Typ	Wassergekühlt
Nennleistung	37 kW (50 hp) @ 2700 rpm

### MOTOR

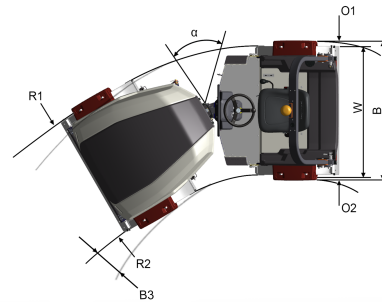
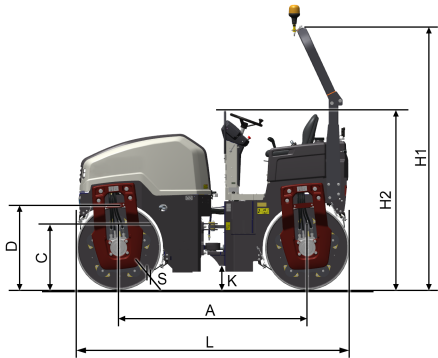
Hersteller/Modell	Kubota V2403-CR E5B (StageV)
Typ	Wassergekühlt
Nennleistung	37 kW (50 hp) @ 2700 rpm

### HYDRAULIKSYSTEM

Fahrtrieb	Axialkolbenpumpe mit verstellbarem Fördervolumen und Servo. 2 Radialkolbenmotore mit konstantem Fördervolumen.
Vibration	Zahnradpumpe/Motor mit konstantem Fördervolumen.
Lenkung	Zahnradpumpe mit konstantem Fördervolumen.
Fahrbremse	Hydrostatisch im Vorwärts- und Rückwärtsgang.
Feststellbremse/ Notbremse	Ausfallsichere Mehrlamellenbremsen an beiden Bandagen.

Finden Sie uns vor Ort unter [www.dynapac.com](http://www.dynapac.com)

Wir behalten uns das Recht vor, Spezifikationen ohne vorherige Ankündigung zu ändern. Fotos und Abbildungen zeigen nicht immer Standardversionen von Maschinen.  
Die oben genannten Informationen sind nur eine allgemeine Beschreibung, alle Informationen sind Lieferung ohne Gewähr.



## MASSE

### ABMESSUNGEN

A. Radstand	1970 mm
B. Breite	1425 mm
B3. Breite, Spurversatz	50 mm
C. Bordsteinfreiheit	690 mm
D. Bandagendurchmesser	880 mm
H1. Höhe, mit ROPS /Kabine	2855 mm
H2. Höhe, ohne ROPS /Kabine	2025 mm
K. Bodenfreiheit	190 mm
L. Länge	2850 mm
O1. Überhang, rechts	62.5 mm
O2. Überhang, links	62.5 mm
R1. Wenderadius, aussen	4330 mm
R2. Wenderadius, innen	3030 mm
S. Bandagenmantelstärke	16 mm
W. Bandagenbreite	1300 mm
α. Lenkwinkel	±30°

Finden Sie uns vor Ort unter [www.dynapac.com](http://www.dynapac.com)

Wir behalten uns das Recht vor, Spezifikationen ohne vorherige Ankündigung zu ändern. Fotos und Abbildungen zeigen nicht immer Standardversionen von Maschinen.  
Die oben genannten Informationen sind nur eine allgemeine Beschreibung, alle Informationen sind Lieferung ohne Gewähr.

