



## TECHNISCHE DATEN

### GEWICHT

Max. Betriebsgewicht	3.100 kg
Betriebsgewicht (mit ROPS)	2.315 kg
Bandagenteilgewicht/Schubteilgewicht	1.230 kg/1.085 kg

### VERDICHTUNG

Radlast	271 kg/Rad
Zentrifugalkraft	34/29 kN
Nenn-Amplitude	0,5 mm
Statische Linienlast	10,3 kg/cm
Vibrationsfrequenz	66/61 Hz
Wassertank	185 l
Emulsionstank	20 l

### ZUGKRAFT

Geschwindigkeit	0-10 km/h
Pendelwinkel	±10°
Max. Theoret. Steigfähigkeit	65 %

### MOTOR

Hersteller/Modell	Kubota D1703-M (IIIA)
Typ	Wassergekühlt
Nennleistung	26 kW (35 hp) @ 2.800 rpm
Tankvolumen	45 l

### MOTOR

Hersteller/Modell	Kubota D1703-DI (T4/V)
Typ	Wassergekühlt
Nennleistung	18,5 kW (25 hp) @ 2.200 U/Min.

### MOTOR

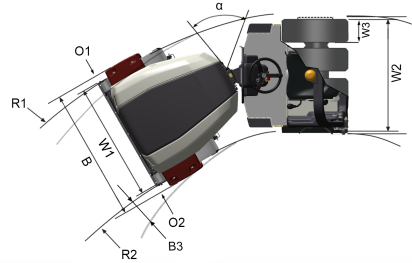
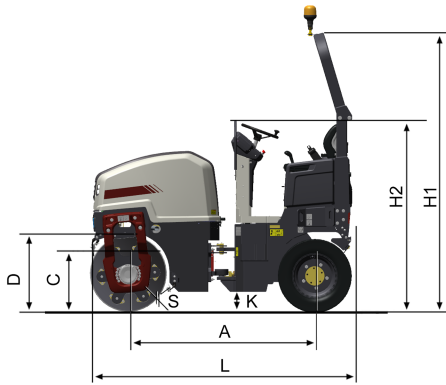
Hersteller/Modell	Kubota D1803-CR (T4/V)
Typ	Wassergekühlt
Nennleistung	28 kW (37,5 hp) @ 2.700 rpm

### HYDRAULIKSYSTEM

Fahrtrieb	Axialkolbenpumpe mit variabler Verstellung. Radialkolbenmotoren mit konstanter Verstellung
Vibration	Zahnradpumpe/Motor mit konstantem Fördervolumen.
Lenkung	Zahnradpumpe mit konstantem Fördervolumen.
Fahrbremse	Hydrostatisch im Vorwärts- und Rückwärtsgang.
Feststellbremse/Notbremse	Ausfallsichere Lamellenbremse an Trommel und Rädern

Finden Sie uns vor Ort unter [www.dynapac.com](http://www.dynapac.com)

Wir behalten uns das Recht vor, Spezifikationen ohne vorherige Ankündigung zu ändern. Fotos und Abbildungen zeigen nicht immer Standardversionen von Maschinen.  
Die oben genannten Informationen sind nur eine allgemeine Beschreibung, alle Informationen sind Lieferung ohne Gewähr.



## MASSE

### ABMESSUNGEN

A. Radstand	1.700 mm
B. Breite	1.340 mm
B3. Breite, Spurversatz	50 mm
C. Bordsteinfreiheit	554 mm
D. Bandagendurchmesser	702 mm
H1. Höhe, mit ROPS	2.542 mm
H2. Höhe, ohne ROPS /Kabine	1.744 mm
K. Bodenfreiheit	180 mm
L. Länge	2.400 mm
O1. Überhang, rechts	70 mm
O2. Überhang, links	70 mm
R1. Wenderadius, aussen	3.770 mm
R2. Wenderadius, innen	2.570 mm
S. Bandagenmantelstärke	13 mm
W1. Bandagenbreite	1.200 mm
α. Lenkwinkel	±30°

Finden Sie uns vor Ort unter [www.dynapac.com](http://www.dynapac.com)

Wir behalten uns das Recht vor, Spezifikationen ohne vorherige Ankündigung zu ändern. Fotos und Abbildungen zeigen nicht immer Standardversionen von Maschinen.  
Die oben genannten Informationen sind nur eine allgemeine Beschreibung, alle Informationen sind Lieferung ohne Gewähr.

AG für **B**aummaschinen Schmerikon

[www.agfbs.ch](http://www.agfbs.ch) / Tel. 055 286 12 86

