



TECHNISCHE DATEN

GEWICHT

Max. Betriebsgewicht	3.400 kg
Betriebsgewicht (mit ROPS)	2.600 kg
Bandagenteilgewicht/Schubteilgewicht	1.230 kg/1.370 kg

VERDICHTUNG

Zentrifugalkraft	34/29 kN
Nenn-Amplitude	0,50 mm
Statische Linienlast (vorn/hinten)	10.3/11.4 kg/cm
Vibrationsfrequenz	66/61 Hz
Wassertank	205 l

ZUGKRAFT

Geschwindigkeit	0-10 km/h
Pendelwinkel	±10°
Max. Theoret. Steigfähigkeit	42 %

MOTOR

Hersteller/Modell	Kubota D1703-M (IIIA)
Typ	Water cooled diesel engine
Nennleistung	26 kW (35 hp) @ 2800 rpm
Tankvolumen	45 l

MOTOR

Hersteller/Modell	Kubota D1703-DI (T4/V)
Typ	Water cooled diesel engine
Nennleistung	18.5 kW (25 hp) @ 2200 rpm

MOTOR

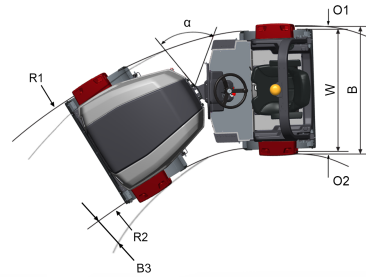
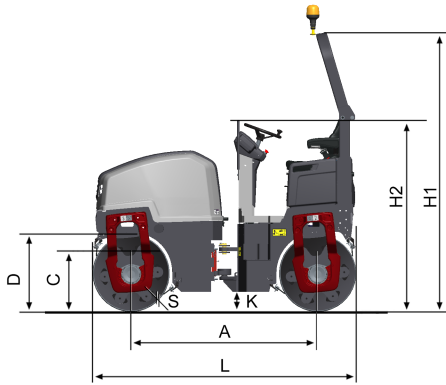
Hersteller/Modell	Kubota D1803-CR (T4/V)
Typ	Water cooled diesel engine
Nennleistung	28 kW (37,5 hp) @ 2.700 U/Min.

HYDRAULIKSYSTEM

Fahrtrieb	Axialkolbenpumpe mit verstellbarem Fördervolumen und Servo. 2 Radialkolbenmotore mit konstantem Fördervolumen.
Vibration	Gear pump/motors with constant displacement.
Lenkung	Gear pump with constant displacement.
Fahrbremse	Hydrostatisch im Vorwärts- und Rückwärtsgang.
Feststellbremse/Notbremse	Ausfallsichere Mehrlamellenbremsen an beiden Bandagen.

Finden Sie uns vor Ort unter www.dynapac.com

Wir behalten uns das Recht vor, Spezifikationen ohne vorherige Ankündigung zu ändern. Fotos und Abbildungen zeigen nicht immer Standardversionen von Maschinen.
 Die oben genannten Informationen sind nur eine allgemeine Beschreibung, alle Informationen sind Lieferung ohne Gewähr.



MASSE

ABMESSUNGEN

A. Radstand	1700 mm
B. Breite	1340 mm
C. Bordsteinfreiheit	554 mm
D. Bandagendurchmesser	702 mm
H1. Höhe, mit ROPS /Kabine	2542 mm
H2. Höhe, ohne ROPS /Kabine	1744 mm
K. Bodenfreiheit	180 mm
L. Länge	2400 mm
O1. Überhang, rechts	70 mm
O2. Überhang, links	70 mm
R1. Wenderadius, aussen	3770 mm
R2. Wenderadius, innen	2570 mm
S. Bandagenmantelstärke	13 mm
W. Bandagenbreite	1200 mm
α . Lenkwinkel	$\pm 30^\circ$

Finden Sie uns vor Ort unter www.dynapac.com

Wir behalten uns das Recht vor, Spezifikationen ohne vorherige Ankündigung zu ändern. Fotos und Abbildungen zeigen nicht immer Standardversionen von Maschinen.
Die oben genannten Informationen sind nur eine allgemeine Beschreibung, alle Informationen sind Lieferung ohne Gewähr.

