



» ECO Mode

Big fuel saving with ECO

» STAGE IV /TIER 4F

Any Dynapac product equipped with a Stage IV engine, is not only compliant with the latest emission stage but is also contributing to great fuel cost savings.

DATI TECNICI

PESO

Peso max di esercizio	3000 kg
Peso di esercizio (ROPS)	2215 kg
Peso gruppo (anteriore/posteriore)	1145 kg/1070 kg

COMPATTAZIONE

Carico per gomma	268 kg/wheel
Tipo di gomme (lisce)	640x240-15.6
Forza centrifuga	29/25 kN
Ampiezza nominale	0,5 mm
Carico statico lineare	10,7 kg/cm
Frequenza	66/61 Hz
Capacità serbatoio acqua	185 litri
Tanque de emulsión	20 litri

AVANZAMENTO

Velocità	0-10 km/h
Oscillazioni verticali	±10°
Pendenza superabile (teorica)	71 %

MOTORE

Marca/Modello	Kubota D1703-M (IIIA)
Tipo	Water cooled diesel engine
Potenza nominale, SAE J1995	26 kW (35,0 hp) @ 2800 rpm
Capacità serbatoio carburante	45 litri

MOTORE

Marca/Modello	Kubota D1703-DI (T4/V)
Tipo	Raffreddato ad acqua
Potenza nominale, SAE J1995	18,5 kW (25 hp) @ 2200 rpm

MOTORE

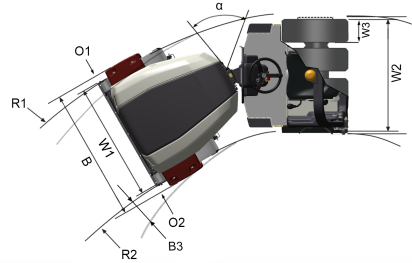
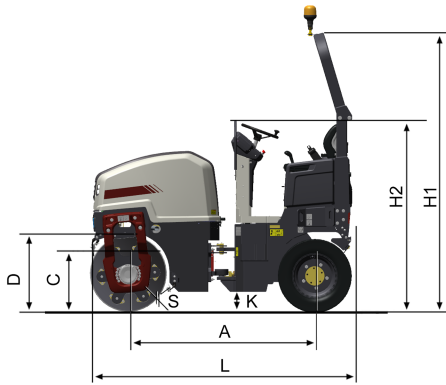
Modello	D1803-CR (T4/V)
Marca/Modello	Kubota D1803-CR (T4/V)
Tipo	Raffreddato ad acqua
Potenza nominale, SAE J1995	28 kW (37,5 hp) @ 2700 rpm

IMPIANTO IDRAULICO

Trazione	Axial piston pump with variable displacement. Radial piston motors with constant displacement.
Vibrazione	Pompa/motori ad ingranaggi con portata costante.
Sterzo	Pompa ad ingranaggi con portata costante.
Freno di marcia	Idrostatico sul comando avanti/indietro.
Freno di parcheggio/Freno di emergenza	Failsafe multidisc brake on drum and wheels.

Trovaci localmente a www.dynapac.com

Ci riserviamo il diritto di modificare le specifiche senza preavviso. Le foto e le illustrazioni non mostrano sempre le versioni standard delle macchine. Le informazioni di cui sopra sono solo una descrizione generale, tutte le informazioni sono fornite senza responsabilità.



DATI TECNICI

DIMENSIONI

A. Passo	1700 mm
B. Larghezza	1340 mm
B3. Disassamento	50 mm
C. Filobordo tamburo	554 mm
D. Diam. Tamburo	700 mm
H1. Altezza, con ROPS	2542 mm
H2. Altezza, senza ROPS/Cab	1744 mm
K. Altezza da terra	180 mm
L. Lunghezza	2400 mm
O1. Spessore longarone, destro	70 mm
O2. Spessore longarone, sin.	70 mm
R1. Raggio sterzata, est.	3710 mm
R2. Raggio sterzata, int.	2640 mm
S. Spessore mantello tamburo	12 mm
W1. Larghezza tamburo	1070 mm
alpha. Angolo di sterzata	±30°

Trovaci localmente a www.dynapac.com

Ci riserviamo il diritto di modificare le specifiche senza preavviso. Le foto e le illustrazioni non mostrano sempre le versioni standard delle macchine. Le informazioni di cui sopra sono solo una descrizione generale, tutte le informazioni sono fornite senza responsabilità.

AG für **B**aumaschinen Scherikon



www.agfbs.ch / Tel. 055 286 12 86