



» ECO Mode

Big fuel saving with ECO

» STAGE IV /TIER 4F

Any Dynapac product equipped with a Stage IV engine, is not only compliant with the latest emission stage but is also contributing to great fuel cost savings.

DONNÉES TECHNIQUES

POIDS

Poids max. en ordre de marche	3 000 kg
Poids en ordre de marche (avec ROPS)	2 215 kg
Poids sur le cylindre (AV/AR)	1 145 kg/1 070 kg

CARACTÉRISTIQUES DE COMPACTAGE

Charge par roue	268 kg/wheel
Pneumatiques (lisses)	640x240-15.6
Force centrifuge	29/25 kN
Amplitude nominale	0,5 mm
Charge linéaire statique	10,7 kg/cm
Fréquence de vibration	66/61 Hz
Capacité du réservoir d'eau	185 l
Réservoir d'émulsion	20 l

TRANSLATION

Vitesse de travail	0-10 km/h
Oscillation (AV/AR)	±10°
Aptitude en pente théorique	71 %

MOTEUR

Marque/Modèle	Kubota D1703-M (IIIA)
Type	Water cooled diesel engine
Puissance, SAE J1995	26 kW (35,0 ch) @ 2 800 tr/mn
Capacité réservoir carburant	45 l

MOTEUR

Marque/Modèle	Kubota D1703-DI (T4/V)
Type	Refroidi à l'eau
Puissance, SAE J1995	18,5 kW (25 ch) @ 2 200 tr/mn

MOTEUR

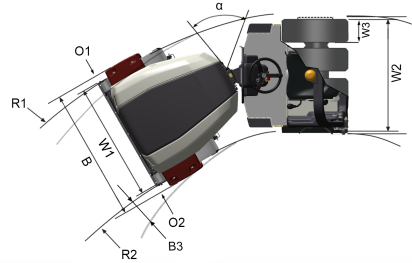
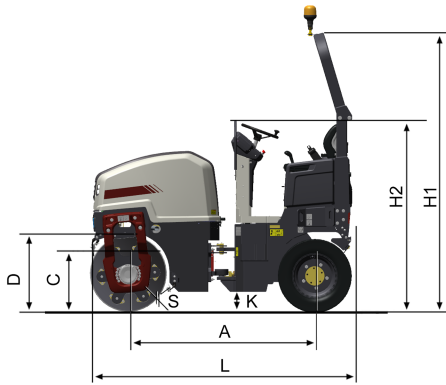
Modèle	D1803-CR (T4/V)
Marque/Modèle	Kubota D1803-CR (T4/V)
Type	Refroidi à l'eau
Puissance, SAE J1995	28 kW (37,5 ch) @ 2 700 tr/mn

SYSTÈME HYDRAULIQUE

Translation	Axial piston pump with variable displacement. Radial piston motors with constant displacement.
Vibration	1 pompe et 1 moteur à engrenages à débit constant.
Direction	1 pompe à engrenages.
Frein de service	Hydrostatique commandé par le levier de translation.
Freins de secours	Failsafe multidisc brake on drum and wheels.

Retrouvez-nous localement à www.dynapac.com

Nous nous réservons le droit de modifier les spécifications sans préavis. Les photos et les illustrations ne montrent pas toujours les versions standard des machines. Les informations ci-dessus sont une description générale seulement, toutes les informations sont fournies sans responsabilité.



DIMENSIONS

DIMENSIONS

A. Empattement	1 700 mm
B. Largeur hors-tout	1 340 mm
B3. Déport	50 mm
C. Garde au sol latérale	554 mm
D. Diamètre des cylindres	700 mm
H1. Hauteur avec ROPS	2 542 mm
H2. Hauteur sans ROPS/cab	1 744 mm
K. Garde au sol	180 mm
L. Longueur hors-tout	2 400 mm
O1. Porte-à-faux droit	70 mm
O2. Porte-à-faux gauche	70 mm
R1. Rayon de braquage extérieur	3 710 mm
R2. Rayon de braquage intérieur	2 640 mm
S. Epaisseur des cylindres	12 mm
W1. Largeur de compactage sans extensions de cylindre	1 070 mm
α. Angle de direction	±30°

Retrouvez-nous localement à www.dynapac.com

Nous nous réservons le droit de modifier les spécifications sans préavis. Les photos et les illustrations ne montrent pas toujours les versions standard des machines. Les informations ci-dessus sont une description générale seulement, toutes les informations sont fournies sans responsabilité.

