



» ECO Mode

Big fuel saving with ECO

» STAGE IV /TIER 4F

Any Dynapac product equipped with a Stage IV engine, is not only compliant with the latest emission stage but is also contributing to great fuel cost savings.

TECHNISCHE DATEN

GEWICHT

Max. Betriebsgewicht	3.000 kg
Betriebsgewicht (mit ROPS)	2.215 kg
Bandagenteilgewicht/Schubteilgewicht	1.145 kg/1.070 kg

VERDICHTUNG

Radlast	268 kg/Rad
Reifentyp (weich)	640x240-15.6
Zentrifugalkraft	29/25 kN
Nenn-Amplitude	0,5 mm
Statische Linienlast	10,7 kg/cm
Vibrationsfrequenz	66/61 Hz
Wassertank	185 l
Emulsionstank	20 l

ZUGKRAFT

Geschwindigkeit	0-10 km/h
Pendelwinkel	±10°
Max. Theoret. Steigfähigkeit	71 %

MOTOR

Hersteller/Modell	Kubota D1703-M (IIIA)
Typ	Water cooled diesel engine
Nennleistung	26 kW (35,0 hp) @ 2.800 U/Min.
Tankvolumen	45 l

MOTOR

Hersteller/Modell	Kubota D1703-DI (T4/V)
Typ	Wassergekühlt
Nennleistung	18,5 kW (25 hp) @ 2.200 U/Min.

MOTOR

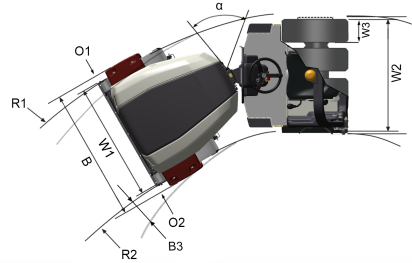
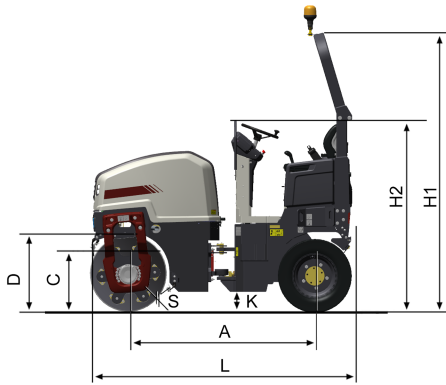
Modell	D1803-CR (T4/V)
Hersteller/Modell	Kubota D1803-CR (T4/V)
Typ	Wassergekühlt
Nennleistung	28 kW (37,5 hp) @ 2.700 U/Min.

HYDRAULIKSYSTEM

Fahrtrieb	Axialkolbenpumpe mit variabler Verstellung. Radialkolbenmotoren mit konstanter Verstellung
Vibration	Zahnradpumpe/Motor mit konstantem Fördervolumen.
Lenkung	Zahnradpumpe mit konstantem Fördervolumen.
Fahrbremse	Hydrostatisch im Vorwärts-und Rückwärtsgang.
Feststellbremse/ Notbremse	Ausfallsichere Lamellenbremse an Trommel und Rädern

Finden Sie uns vor Ort unter www.dynapac.com

Wir behalten uns das Recht vor, Spezifikationen ohne vorherige Ankündigung zu ändern. Fotos und Abbildungen zeigen nicht immer Standardversionen von Maschinen.
Die oben genannten Informationen sind nur eine allgemeine Beschreibung, alle Informationen sind Lieferung ohne Gewähr.



MASSE

ABMESSUNGEN

A. Radstand	1.700 mm
B. Breite	1.340 mm
B3. Breite, Spurversatz	50 mm
C. Bordsteinfreiheit	554 mm
D. Bandagendurchmesser	700 mm
H1. Höhe, mit ROPS	2.542 mm
H2. Höhe, ohne ROPS /Kabine	1.744 mm
K. Bodenfreiheit	180 mm
L. Länge	2.400 mm
O1. Überhang, rechts	70 mm
O2. Überhang, links	70 mm
R1. Wenderadius, aussen	3.710 mm
R2. Wenderadius, innen	2.640 mm
S. Bandagenmantelstärke	12 mm
W1. Bandagenbreite	1.070 mm
α. Lenkwinkel	±30°

Finden Sie uns vor Ort unter www.dynapac.com

Wir behalten uns das Recht vor, Spezifikationen ohne vorherige Ankündigung zu ändern. Fotos und Abbildungen zeigen nicht immer Standardversionen von Maschinen.
Die oben genannten Informationen sind nur eine allgemeine Beschreibung, alle Informationen sind Lieferung ohne Gewähr.

AG für **B**aummaschinen Schmerikon

www.agfbs.ch / Tel. 055 286 12 86

