



DATI TECNICI

PESO

Peso max di esercizio	3200 kg
Peso di esercizio (ROPS)	2400 kg
Peso gruppo (anteriore/posteriore)	1142 kg/1258 kg

COMPATTAZIONE

Forza centrifuga	29/25 kN
Ampiezza nominale	0,5 mm
Carico statico lineare (anteriore/posteriore)	10,7/11,8 kg/cm
Frequenza	66/61 Hz
Capacità serbatoio acqua	205 l

AVANZAMENTO

Velocità	0-10 km/h
Oscillazioni verticali	±10°
Pendenza superabile (teorica)	46 %

MOTORE

Marca/Modello	Kubota D1703-M (IIIA)
Tipo	Water cooled diesel engine
Potenza nominale, SAE J1995	26 kW (35 hp) @ 2800 rpm
Capacità serbatoio carburante	45 litri

MOTORE

Marca/Modello	Kubota D1703-DI (T4/V)
Tipo	Raffreddato ad acqua
Potenza nominale, SAE J1995	18.5 kW (25 hp) @ 2200 rpm

MOTORE

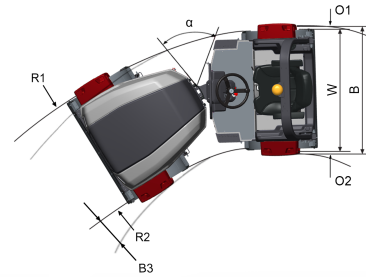
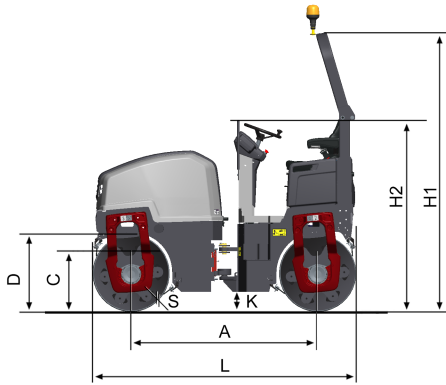
Marca/Modello	Kubota D1803-CR (T4/V)
Tipo	Raffreddato ad acqua
Potenza nominale, SAE J1995	28 kW (37,5 hp) @ 2700 rpm

IMPIANTO IDRAULICO

Trazione	Pompa con pistone assiale con portata variabile. Motori (2) con pistone radiale a portata costante.
Vibrazione	Pompa/motori ad ingranaggi con portata costante.
Sterzo	Pompa ad ingranaggi con portata costante.
Freno di marcia	Idrostatico sul comando avanti/indietro.
Freno di parcheggio/Freno di emergenza	Con freno multidisco di sicurezza su entrambi i tamburi.

Trovaci localmente a www.dynapac.com

Ci riserviamo il diritto di modificare le specifiche senza preavviso. Le foto e le illustrazioni non mostrano sempre le versioni standard delle macchine. Le informazioni di cui sopra sono solo una descrizione generale, tutte le informazioni sono fornite senza responsabilità.



DATI TECNICI

DIMENSIONI

A. Passo	1700 mm
B. Larghezza	1210 mm
B3. Disassamento	50 mm
C. Filobordo tamburo	554 mm
D. Diam. Tamburo	700 mm
H1. Altezza, con ROPS/Cab	2542 mm
H2. Altezza, senza ROPS/Cab	1744 mm
K. Altezza da terra	180 mm
L. Lunghezza	2400 mm
O1. Spessore longarone, destro	70 mm
O2. Spessore longarone, sin.	70 mm
R1. Raggio sterzata, est.	3710 mm
R2. Raggio sterzata, int.	2640 mm
S. Spessore mantello tamburo	12 mm
W. Larghezza tamburo	1070 mm
α. Angolo di sterzata	±30°

Trovaci localmente a www.dynapac.com

Ci riserviamo il diritto di modificare le specifiche senza preavviso. Le foto e le illustrazioni non mostrano sempre le versioni standard delle macchine. Le informazioni di cui sopra sono solo una descrizione generale, tutte le informazioni sono fornite senza responsabilità.

