



DONNÉES TECHNIQUES

POIDS

Poids max. en ordre de marche	3 200 kg
Poids en ordre de marche (avec ROPS)	2 400 kg
Poids sur le cylindre (AV/AR)	1 142 kg/1 258 kg

CARACTÉRISTIQUES DE COMPACTAGE

Force centrifuge	29/25 kN
Amplitude nominale	0,5 mm
Charge linéaire statique (AV/AR)	10,7/11,8 kg/cm
Fréquence de vibration	66/61 Hz
Capacité du réservoir d'eau	205 l

TRANSLATION

Vitesse de travail	0-10 km/h
Oscillation (AV/AR)	±10°
Aptitude en pente théorique	46 %

MOTEUR

Marque/Modèle	Kubota D1703-M (IIIA)
Type	Water cooled diesel engine
Puissance, SAE J1995	26 kW (35 hp) @ 2800 rpm
Capacité réservoir carburant	45 l

MOTEUR

Marque/Modèle	Kubota D1703-DI (T4/V)
Type	Refroidi à l'eau
Puissance, SAE J1995	18.5 kW (25 hp) @ 2200 rpm

MOTEUR

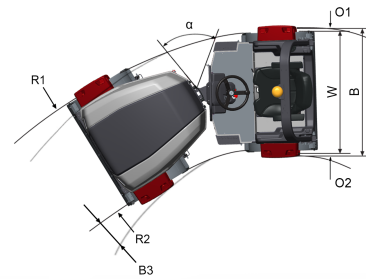
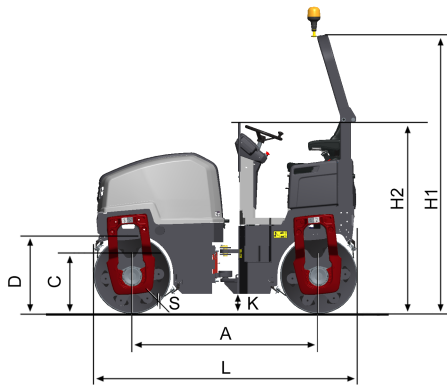
Marque/Modèle	Kubota D1803-CR (T4/V)
Type	Refroidi à l'eau
Puissance, SAE J1995	28 kW (37,5 hp) @ 2700 rpm

SYSTÈME HYDRAULIQUE

Translation	1 pompe à pistons axiaux à débit variable avec asservissement. 2 moteurs à pistons radiaux à débit constant.
Vibration	1 pompe et 1 moteur à engrenages à débit constant.
Direction	1 pompe à engrenages.
Frein de service	Hydrostatique commandé par le levier de translation.
Freins de secours	Multidisques auto-serrants sur chaque cylindre.

Retrouvez-nous localement à www.dynapac.com

Nous nous réservons le droit de modifier les spécifications sans préavis. Les photos et les illustrations ne montrent pas toujours les versions standard des machines. Les informations ci-dessus sont une description générale seulement, toutes les informations sont fournies sans responsabilité.



DIMENSIONS

DIMENSIONS

A. Empattement	1 700 mm
B. Largeur hors-tout	1 210 mm
B3. Déport	50 mm
C. Garde au sol latérale	554 mm
D. Diamètre des cylindres	700 mm
H1. Hauteur avec ROPS/cab	2 542 mm
H2. Hauteur sans ROPS/cab	1 744 mm
K. Garde au sol	180 mm
L. Longueur hors-tout	2 400 mm
O1. Porte-à-faux droit	70 mm
O2. Porte-à-faux gauche	70 mm
R1. Rayon de braquage extérieur	3 710 mm
R2. Rayon de braquage intérieur	2 640 mm
S. Epaisseur des cylindres	12 mm
W. Largeur	1 070 mm
α . Angle de direction	$\pm 30^\circ$

Retrouvez-nous localement à www.dynapac.com

Nous nous réservons le droit de modifier les spécifications sans préavis. Les photos et les illustrations ne montrent pas toujours les versions standard des machines. Les informations ci-dessus sont une description générale seulement, toutes les informations sont fournies sans responsabilité.

