



## TECHNISCHE DATEN

### GEWICHT

Max. Betriebsgewicht	3.200 kg
Betriebsgewicht (mit ROPS)	2.400 kg
Bandagenteilgewicht/Schubteilgewicht	1.142 kg/1.258 kg

### VERDICHTUNG

Zentrifugalkraft	29/25 kN
Nenn-Amplitude	0,5 mm
Statische Linienlast (vorn/hinten)	10,7/11,8 kg/cm
Vibrationsfrequenz	66/61 Hz
Wassertank	205 l

### ZUGKRAFT

Geschwindigkeit	0-10 km/h
Pendelwinkel	±10°
Max. Theoret. Steigfähigkeit	46 %

### MOTOR

Hersteller/Modell	Kubota D1703-M (IIIA)
Typ	Water cooled diesel engine
Nennleistung	26 kW (35 hp) @ 2800 rpm
Tankvolumen	45 l

### MOTOR

Hersteller/Modell	Kubota D1703-DI (T4/V)
Typ	Wassergekühlt
Nennleistung	18.5 kW (25 hp) @ 2200 rpm

### MOTOR

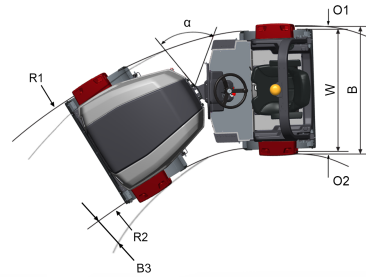
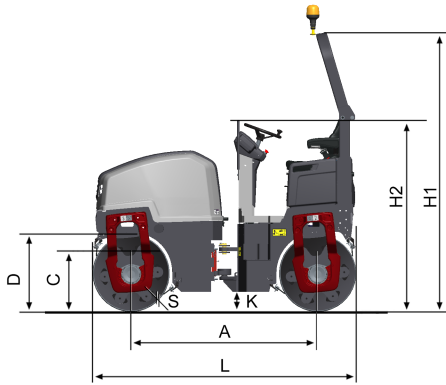
Hersteller/Modell	Kubota D1803-CR (T4/V)
Typ	Wassergekühlt
Nennleistung	28 kW (37,5 hp) @ 2700 rpm

### HYDRAULIKSYSTEM

Fahrtrieb	Axialkolbenpumpe mit verstellbarem Fördervolumen und Servo. 2 Radialkolbenmotore mit konstantem Fördervolumen.
Vibration	Zahnradpumpe/Motor mit konstantem Fördervolumen.
Lenkung	Zahnradpumpe mit konstantem Fördervolumen.
Fahrbremse	Hydrostatisch im Vorwärts- und Rückwärtsgang.
Feststellbremse/Notbremse	Ausfallsichere Mehrlamellenbremsen an beiden Bandagen.

Finden Sie uns vor Ort unter [www.dynapac.com](http://www.dynapac.com)

Wir behalten uns das Recht vor, Spezifikationen ohne vorherige Ankündigung zu ändern. Fotos und Abbildungen zeigen nicht immer Standardversionen von Maschinen.  
 Die oben genannten Informationen sind nur eine allgemeine Beschreibung, alle Informationen sind Lieferung ohne Gewähr.



## MASSE

### ABMESSUNGEN

A. Radstand	1.700 mm
B. Breite	1.210 mm
B3. Breite, Spurversatz	50 mm
C. Bordsteinfreiheit	554 mm
D. Bandagendurchmesser	700 mm
H1. Höhe, mit ROPS /Kabine	2.542 mm
H2. Höhe, ohne ROPS /Kabine	1.744 mm
K. Bodenfreiheit	180 mm
L. Länge	2.400 mm
O1. Überhang, rechts	70 mm
O2. Überhang, links	70 mm
R1. Wenderadius, aussen	3.710 mm
R2. Wenderadius, innen	2.640 mm
S. Bandagenmantelstärke	12 mm
W. Bandagenbreite	1.070 mm
α. Lenkwinkel	±30°

Finden Sie uns vor Ort unter [www.dynapac.com](http://www.dynapac.com)

Wir behalten uns das Recht vor, Spezifikationen ohne vorherige Ankündigung zu ändern. Fotos und Abbildungen zeigen nicht immer Standardversionen von Maschinen.  
Die oben genannten Informationen sind nur eine allgemeine Beschreibung, alle Informationen sind Lieferung ohne Gewähr.

AG für **B**aummaschinen Schmerikon

[www.agfbs.ch](http://www.agfbs.ch) / Tel. 055 286 12 86

