



## TECHNISCHE DATEN

### GEWICHT

|                            |          |
|----------------------------|----------|
| Max. Betriebsgewicht       | 1.750 kg |
| Betriebsgewicht (mit ROPS) | 1.685 kg |

### VERDICHTUNG

|                                    |               |
|------------------------------------|---------------|
| Zentrifugalkraft                   | 17 kN         |
| Nenn-Amplitude                     | 0,4 mm        |
| Statische Linienlast (vorn/hinten) | 7,9/8,9 kg/cm |
| Vibrationsfrequenz                 | 70 Hz         |
| Wassertank                         | 190 l         |

### ANTRIEB

|                 |          |
|-----------------|----------|
| Geschwindigkeit | 0-9 km/h |
| Pendelwinkel    | ±6°      |

### MOTOR

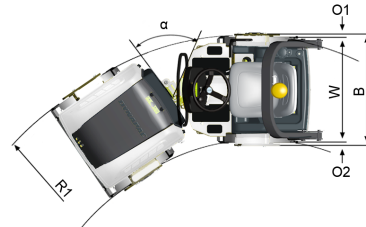
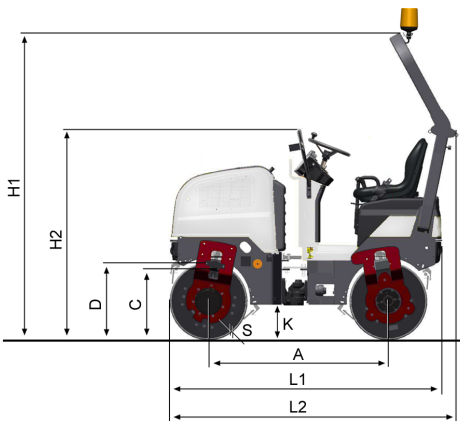
|                   |                               |
|-------------------|-------------------------------|
| Hersteller/Modell | Kubota D1105-E4B T4f/V        |
| Typ               | Diesel Wassergekühlt          |
| Nennleistung      | 18 kW (24 hp ) @ 2.800 U/Min. |
| Tankvolumen       | 23 l                          |

### HYDRAULIKSYSTEM

|                               |                                                                                                                   |
|-------------------------------|-------------------------------------------------------------------------------------------------------------------|
| Fahrtrieb                     | Axialkolbenpumpe mit verstellbarem Fördervolumen und Servo.<br>2 Radialkolbenmotore mit konstantem Fördervolumen. |
| Vibration                     | Zahnradpumpe/Motor mit konstantem Fördervolumen.                                                                  |
| Lenkung                       | Zahnradpumpe mit konstantem Fördervolumen.                                                                        |
| Fahrbremse                    | Hydrostatisch im Vorwärts-und Rückwärtsgang.                                                                      |
| Feststellbremse/<br>Notbremse | Ausfallsichere Mehrlamellenbremsen an beiden Bandagen.                                                            |

Finden Sie den Händler in Ihrer Nähe unter  
[www.dynapac.de](http://www.dynapac.de)

Wir behalten uns das Recht vor, Spezifikationen ohne vorherige Ankündigung zu ändern. Fotos und Abbildungen zeigen nicht immer Standardversionen von Maschinen. Die oben genannten Informationen sind nur eine allgemeine Beschreibung, alle Informationen sind Lieferung ohne Gewähr.



## MAßE

### ABMESSUNGEN

|                             |          |
|-----------------------------|----------|
| A. Radstand                 | 1.350 mm |
| B. Breite                   | 1.070 mm |
| C. Bordsteinfreiheit        | 465 mm   |
| D. Bandagendurchmesser      | 584 mm   |
| H2. Höhe, ohne ROPS /Kabine | 1.585 mm |
| K. Bodenfreiheit            | 250 mm   |
| L1. Länge                   | 2.040 mm |
| L2. Länge (ROPS)            | 2.095 mm |
| O1. Überhang, rechts        | 35 mm    |
| O2. Überhang, links         | 35 mm    |
| R1. Wenderadius, aussen     | 2860 mm  |
| S. Bandagenmantelstärke     | 12 mm    |
| W. Bandagenbreite           | 1.000 mm |
| α. Lenkwinkel               | ±34°     |

### STANDARD- AUSRÜSTUNG

- Automatische Vibrationssteuerung (AVC)
- Automatische Wassersteuerung (AWC)
- Rückfahrwarner, Zentralhebeöse
- Becher-/Dosenhalter, Notstopp
- Faltbarer ROPS, Tankanzeige
- Hupe, Betriebsstundenzähler
- Hydraulische Druckkontrollpunkte
- Zündschlüssel, Interlock-Bremse
- Druckberieselungsanlage
- Auf Gummi gelagerte Bedienerplattform
- Sicherheitsgurt, Sprinklertimer
- Abschleppöse vorne/hinten
- Vibrieren Sie beide Trommeln
- Warnleuchten;
- Bremse -Laden -Motoröldruck/ Wassertemperatur -Niedriger Kraftstoff

### ZUBEHÖR

- Biologisch abbaubare Hydraulikflüssigkeit
- Zert. Brandschutz ( SBF 127)
- Aufkleber für Gefahrenstelle (GOST)
- Feuerlöscher, Gehörschutz
- Kennzeichenbeleuchtung
- Rückspiegel (Verkehrsansicht)
- Service-Kit 50/500/1000 h
- Seitenblinker (Fahrlicht erforderlich)
- Schild für langsam fahrende Fahrzeuge
- Sonderfarbe (ein oder zwei)
- Werkzeugsatz, Wassertankdeckel (abschließbar)

Finden Sie den Händler in Ihrer Nähe unter [www.dynapac.de](http://www.dynapac.de)

Wir behalten uns das Recht vor, Spezifikationen ohne vorherige Ankündigung zu ändern. Fotos und Abbildungen zeigen nicht immer Standardversionen von Maschinen. Die oben genannten Informationen sind nur eine allgemeine Beschreibung, alle Informationen sind Lieferung ohne Gewähr.

dynapac\_cc1000\_plus\_de-20240516.113345.pdf 2024-05-16 11:33

AG für **B**aummaschinen Schmerikon

[www.agfbs.ch](http://www.agfbs.ch) / Tel. 052 286 12 86

