

# TROMBIA

S W E E P I N G   R E B O R N

DE





**TROMBIA ist der weltweit einzige  
Kehranbaugerät, der sich auf wasserlose  
Reinigung konzentriert und die höchsten  
Anforderungsstandards erfüllt.  
(DIN EN 15429-3)**



# TROMBIA



## SWEEPING REBORN

TROMBIA ist ein innovatives Reinigungssystem für den Anbau an einen Radlader, ideal geeignet für den ganzjährigen Einsatz.

Mit der modernen Technik auf Zyklonbasis lassen sich hervorragende Kehrresultate erzielen. Die einzigartige und weltweit patentierte Kehrtechnologie TROMBIA ist nach PM 2,5/ PM 10 zertifiziert.

Dank des modernen Smart TROMBIA Systems reguliert sich die optimale Kehrposition- und höhe automatisch und übermittelt dem Bediener wichtige Betriebsdaten. (Touchscreen)

Im Vergleich zu herkömmlichen Kehrmaschinen überzeugt TROMBIA mit einem unschlagbaren Preis-Leistungsverhältnis.

### HERVORRAGENDES REINIGUNGSERGEBNIS –

TROMBIA vereint die besten Eigenschaften von sämtlichen mechanischen Kehraufsätzen und Saugkehrfahrzeugen – jedoch ohne den Einsatz von Wasser. Das perfekte Zusammenwirken von Einsaugen, Luftzirkulation, Kehrwalze und dem patentgeschützten TROMBIA-Airknife-System machen das Reinigungsergebnis unschlagbar.

Durch das wasserlose Kehren wird ein rückständiger Schmierfilm vermieden und damit eine saubere Fahrbahn gewährleistet - zu jeder Jahreszeit.

### UNSCHLAGBARES PREIS-/LEISTUNGSVERHÄLTNIS

Mit TROMBIA-Kehrmaschine kann man den Radlader ganzjährig auslasten und spart die Neuinvestition in ein zusätzliches Fahrzeug. In Kombination mit TROMBIA wird der Radlader zu einem Allrounder.

Mit einer effektiven Kehrgeschwindigkeit von bis zu 15 km/h bei sehr hoher Reinigungseffizienz ist TROMBIA bis zu 5-Mal schneller als herkömmliche Marktbegleiter.

## HIGH PERFORMANCE SWEEPING

	TROMBIA	GÄNGIGE KEHRMASCHINEN
Kehrbreite (min.)	7.20ft / 220cm	6.5ft - 8.2ft / 1.9m - 2.5m
Kehrbreite (max.)	8.20ft / 250cm	7.21ft - 9.00ft / 220cm - 280cm
Staubentfernungsbreite	7,20ft / 220cm	1.31ft - 3.28ft / 40 cm - 100 cm
Max. Betriebsgeschwindigkeit	10-12 mph / 15 - 20 km/h	5 - 10 mph / 10 - 16 km/h
Effektive Kehrgeschwindigkeit	1.0 - 10 mph / 1 - 15 km /h	1 - 1.8mph / 1 - 2 km/h
Kapazität Kehrgutbehälter	2.35yd / 1.8m <sup>3</sup>	1.3 yd <sup>3</sup> - 9.0 yd <sup>3</sup> / 1.0m <sup>3</sup> - 8.0m <sup>3</sup>
Wassertank	18.5 gal / 70 l	58gal - 150gal / 200-550 l
Wasserverbrauch	0 - 26gal / h - 0 - 90 l / h	100-260 gal/h / 300-900l/h
Hauptstaubkontrolletechnologie	Wasseros TROMBIA-Zyklontechnologie	Reinigung mit Wasser
Staubbeseitigung unter null Grad	YES	NEIN
Staubbekämpfung, Extrembedingungen	TROMBIA-Extra-Staubkontrolle	Reinigung mit Wasser
PM2,5/10 Eunitied Rating	4 Sterne	0 - 4 Sterne

# AIRKNIFE, MECHANISCHES KEHREN, WASSERLOS. KOMBINIERT.

Der TROMBIA-Zyklon trennt die Luft von Schmutz und Unreinheiten und nutzt die gereinigte Luft als Gebläse für das TROMBIA-Airknife-System.

Die TROMBIA-Hauptbürste im Inneren der Kammer gewährleistet mit einer Umdrehung von bis zu 400 U/min, dass TROMBIA auch schwerere und größere Verunreinigungen aufkehren kann. Mit TROMBIA wird vom feinsten Staub bis zu größeren Steinen, Blättern, Holz und Kulturabfall alles beseitigt



Ein Vakuum, welches durch den Luftstrom des patentierten TROMBIA – Airknife Systems und der Hauptbürste erzeugt wird, sorgt für die Bewegung des Staubes in Richtung des TROMBIA-Zyklons und des Kehrgutbehälters. Dabei wird auf trockenen Oberflächen der schädliche Feinstaub (PM10- und PM2,5) vom Boden weg dem Kehrprozess zugeführt.

## SMART TROMBIA TOUCHSCREEN



- 1 Anzeige für optimale Arbeitshöhe
- 2 TROMBIA Extra-Staubbeseitigungsfunktion
- 3 Drehzahlanzeige für Hauptbürste und Airknife
- 4 System Anzeige für Neigung und Ausrichtung
- 5 Seitenbürste aktivieren/deaktivieren
- 6 Geschwindigkeit der Seitenbürste
- 7 Justierfunktion links/rechts
- 8 Kehrgutbehälter öffnen/schließen
- 9 Display Kamera

# AUFGABEN



Kommunaldienst



Industrie, Abfallzentren und Gewerbeflächen



Häfen, Flughäfen und Tunnel

## 365 Tage im Jahr



Frühling: Pollen, Splitt und Winterrückstände



Sommer: Baustellen, Überreste von Veranstaltungen



Herbst: Laub, Äste, Rückstände von Sturmschäden / Naturkatastrophen



Winter: Kehren bei Temperaturen unter null Grad möglich. TROMBIA benötigt kein Wasser, das am Boden gefrieren könnte!

### SMART TROMBIA – EINFACH ZU NUTZEN

Alle Funktionen von TROMBIA werden über den Touchscreen in der Fahrerkabine bedient.

### TROMBIA – AUTOMATISIERUNG

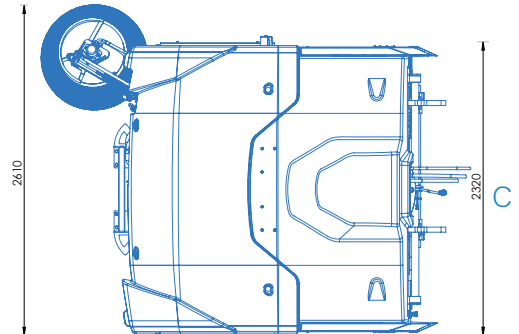
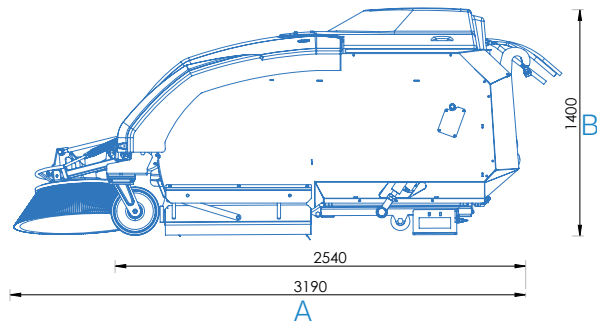
TROMBIA ist mit Sensoren ausgerüstet, welche die Arbeitshöhe automatisch regulieren.



## EINFACHE WARTUNG

- Keine separaten Filter, die ständig gewaschen und ausgetauscht werden müssen
- Keine Hilfsmotoren, die gewartet werden müssen
- Keine Saugdüsen, Hebezeuge oder Förderbänder, welche störanfällig sind
- Verschleissarme Zyklontechnologie

# TECHNISCHE DATEN



TECHNISCHE DATEN	TROMBIA
A, Tiefe (ft / m)	3,19m
B, Höhe (ft / m)	1,40m
C, Breite (ft / m)	2,32m
Kapazität Kehrgutbehälter	1,8 m <sup>3</sup>
Max. Füllmenge Kehrgutbehälter	1,2 m <sup>3</sup>
Leergewicht	1600 kg
Minimal erforderliche hydraulische Leistung	80 l/min - 105 l/min
Hydraulikarbeitsdruck (min.-max.)	180 bar - 220 bar
Maschinempfehlung, Betriebsgewicht	8 500 kg - 30 000 kg

## Anforderungen an die hydraulische Einstellung:

1 zusätzliches Hydraulikpaar für Anbaugeräte (3. Ventil, Druckrücklauf)

1 Freirücklauf zum Hydrauliktank des Laders

Kontinuierlicher 3. Ventilstrom (Haltefunktion, Dauerstrom).

Einstellbarer Durchfluss der 3. Funktion (siehe Durchfluss- und Druckanforderungen der Trombia-Kehrmaschine).

## Optionen für Schnellwechsler:

Volvo/Zettelmeyer

JRB 416

ACS Pro Series

CAT Fusion

Kunta 500

For CAT IT, EDF, GRYB, Craig's & Verfügbarkeit anderer Kupplungen – Wenden Sie sich bezüglich anderer Kupplungsoptionen an Ihren Trombia-Vertreter.





# TROMBIA-Kehrmaschinen sind die Spitzenreiter beim Kehren von Straßenstaub und silikogenem Staub (PM10 und PM2,5)

## WELTWEIT EINZIG PM2.5 ZERTIFIZIERT UND WASSERLOSES KEHRGERÄT

Vor allem im städtischen Bereich ist die Feinstaubbelastung in den vergangenen Jahren erheblich angestiegen.

Die europäische Luftqualitätsrichtlinie 2008/50/EG legt unter anderem die Grenzwerte für Feinstaub mit einer Partikelgröße bis 2,5 µm (PM2,5) bzw. 10 µm (PM10) fest. Es wurde festgestellt, dass 13 -16 Prozent der Feinstaubbelastung von Ablagerung auf den Straßen stammen. Um die Innenstädte zu entlasten und den Feinstaub dauerhaft mittels maschineller Straßenreinigung zu entfernen, sind Kehrmaschinen erforderlich, die eine Feinstaubrückhaltung gewährleisten.

Eine von der Organisation EUnited Municipal Equipment festgelegtes Gütesiegel (PM2,5/PM10 2008 – Certified) definiert einen Standard im Rahmen der Industrie für die Ausrüstung kommunaler Dienste.

Mit der Veröffentlichung von DIN EN 15429-3 im Mai 2015 wurde die EUnited PM-Bewertung zum anerkannten Standard in Europa.

Bei Extrembedingungen kann dem TROMBIA-Zyklon eine zusätzliche TROMBIA-Staubbeseitigungsfunktion zugeschaltet werden.

Sobald eine erhöhte Feinstaubbelastung auftritt, wird diese Funktion mittels Touchscreen aktiviert. Die TROMBIA-Staubbeseitigungsfunktion basiert auf einem maßgeschneiderten Sprinklersystem für einen feinen Wassernebel innerhalb des Kehrgutbehälters. Der Prozess des Kehrens bleibt wasserlos.

[WWW.TROMBIA.COM](http://WWW.TROMBIA.COM)





# **TROMBIA**

S W E E P I N G R E B O R N

Trombia® ist ein Markenzeichen von Trombia Technologies Oy, Finland

Die Trombia®-Kehrtechnologie ist eine Technologie im Eigentum, entwickelt und gestaltet vom Patentinhaber Snowek Oy, einem Unternehmen mit beschränkter Haftung.

Alle Rechte an der TROMBIA-Kehrtechnologie und das TROMBIA-Markenzeichen sind Snowek Oy vorbehalten.

Trombia Technologies Oy | Pioneerinkatu 22 | Kuopio Finland [www.trombia.com](http://www.trombia.com)

 [youtube.com/trombia-technologies](https://youtube.com/trombia-technologies)

 [facebook.com/snowektrombia](https://facebook.com/snowektrombia)

 [instagram.com/snowektrombia](https://instagram.com/snowektrombia)