

ARX 26.1-2

RULLO COMPATTATORE TANDEM
A VIBRAZIONE LEGGERO
EU Stage V / U.S. EPA Tier 4 final



LAVORARE ATTORNO AGLI OSTACOLI PRESENTI

Il rullo tandem Ammann ARX 26.1-2 Tandem Roller si adatta perfettamente al mercato del noleggio e agli imprenditori alla ricerca di una macchina a bassa manutenzione con un cruscotto e comandi intuitivi. Il rullo è dotato di un giunto di articolazione esente da manutenzione che consente una rapida regolazione del tamburo da configurazioni in linea a configurazioni off-set, utile quando si lavora in prossimità di ostacoli. La regolazione del tamburo in linea è disponibile quando è il momento della produttività in spazi aperti. Il rullo utilizza un motore Kubota / Yanmar conforme alle norme sulle emissioni EU Stage V e U.S. EPA T4f.

USO

- Cantieri di piccole e medie dimensioni
- Strade urbane
- Marciapiedi di legno
- Riparazioni di strade cittadine
- Manutenzione stradale

PRODUTTIVITÀ

Leva di guida elettronica

Il controllo di guida avanzato consente di partire e fermarsi mentre la macchina è in funzione.

Giunto articolato con oscillazione

Grande manovrabilità e contatto costante con la superficie sono due fattori fondamentali per ottenere una compattazione di qualità elevata.

Sistema di irrorazione

Sistema di filtrazione multilivello con ampio serbatoio per l'acqua in modo da prolungare gli intervalli tra i riempimenti.

ERGONOMIA

Design della piattaforma operatore

Piattaforma spaziosa con comodo sedile per il conducente.

Comandi comodi e semplici

Cruscotto con visualizzazione chiara e comandi intuitivi.

Visibilità eccezionale per l'operatore

Visibilità perfetta a 360 gradi per la massima sicurezza in cantiere.

MANUTENZIONE

Ispezione quotidiana senza attrezzi

Ispezioni quotidiane rapide e semplici.

Componenti che non richiedono manutenzione

La manutenzione richiede meno tempo e previene il danneggiamento dei componenti.

Collocazione dei punti di assistenza

I punti di assistenza e manutenzione ordinaria sono facili e veloci da raggiungere.

SPESORE MASSIMO DI STRATO PER COMPATTAZIONE CONSIGLIATO ALLE CONDIZIONI DI LAVORO OTTIMALI

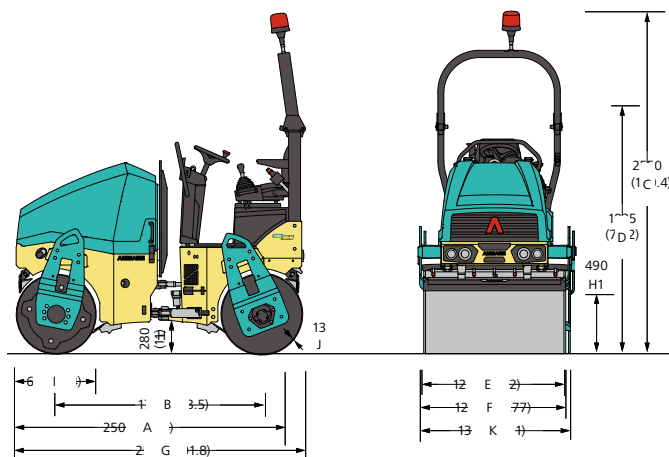
	Sabbia / ghiaia	Terre mescolate	Sedimento alluvionale	Argilla	Stabilizzazione	Asfalto
ARX 26.1-2	250 mm	180 mm	-	-	120 mm	100 mm

AMMANN

SPECIFICA TECNICA
RULLO COMPATTATORE TANDEM A VIBRAZIONE LEGGERO ARX 26.1-2
EU Stage V / U.S. EPA Tier 4f

DIMENSIONI

A	LUNGHEZZA DELLA MACCHINA	2.500 mm
B	INTERASSE	1.740 mm
C	ALTEZZA DELLA MACCHINA	2.550 mm
D	ALTEZZA DELLA MACCHINA (ROPS RIEGATE)	1.935 mm
E	LARGHEZZA DEL RULLO	1.200 mm
F	LARGHEZZA DELLA MACCHINA	1.240 mm
G	LUNGHEZZA DELLA MACCHINA	2.585 mm
H	ALTEZZA DAL SUOLO	280 mm
H1	LATI LIBERI	490 mm
I	DIAMETRO DEL RULLO	695 mm
J	SPESSORE DEL GUSCIO DEL RULLO	13 mm
K	LARGHEZZA DELLA MACCHINA (TOTALE)	1.350 mm



PESO E CARATTERISTICHE OPERATIVE

PESO IN ESERCIZIO CECE	2.460 kg
PESO IN ESERCIZIO MASSIMO	2.655 kg
CARICO LINEARE STATICO SUL RULLO ANTERIORE	9.8 kg/cm
CARICO LINEARE STATICO SUL RULLO POSTERIORE	10.7 kg/cm
RAGGIO INTERNO DI STERZATA	2.540 mm
ANGOLO DI STERZATA/OSCILLAZIONI	30/6.5 ±°
OFFSET RULLI	40 mm

FORZE DI COMPATTAZIONE

AMPIEZZA I	0.5 mm
AMPIEZZA II	0.5 mm
FREQUENZA I	58 Hz
FREQUENZA II	66 Hz
FORZA CENTRIFUGA I	36.4 kN
FORZA CENTRIFUGA II	42.8 kN

MOTORE

TIPO MOTORE	Kubota D1703-M-DI	Yanmar 3TNV88F-EPAMM
CLASSE DELLE EMISSIONI	EU Stage V / U.S. EPA Tier 4 Final	
POTENZA SECONDO ISO 3046	18.5 kW (24.8 HP)	
RULLO/L	3 rulli / 1826 cm ³	
GIRI NOMINALI	2100 / 2400 rpm	
VELOCITÀ DI MARCIA	10 km/h	
PENDENZA SUPERABILE CON/ SENZA VIBRAZIONI	25% / 30%	

VARIE INFORMAZIONI

BATTERIA / CAPACITÀ	12/77 V/Ah
SERBATOIO DELL'ACQUA	190 l
SERBATOIO IDRAULICO	28.5 l
SERBATOIO DEL GASOLIO	35 l

STANDARD

- Vibrazioni e comando anteriori e posteriori
- Sistema di irrorazione pressurizzato ad intervalli
- 2 frequenze operative
- Sistema di comando con arresto d'emergenza
- Comando vibrazioni Ammann
- Sedile scorrevole lateralmente
- Provatensioni per test idraulici
- Off-set in impostazione tamburo in linea
- Interruttore per scollegare la batteria
- Diagnostica di bordo
- Paraurti anteriori/posteriori in gomma

EQUIPAGGIAMENTO OPZIONALE

- Set CE con ROPS pieghevoli e fari di lavoro
- Fari per circolazione stradale
- Termometro a infrarossi
- ACE^{force}
- ATC - Ammann Traction Control
- Avvisatore acustico di retromarcia (montate ROPS)
- Faro di segnalazione lampeggiante
- Leva avanzamento a sinistra
- Bracciali
- Tagliabordi con comando su leva multifunzione
- Raschiarulli inclinabili
- Olio idraulico biodegradabile
- Gancio di sollevamento centrale
- Colore personalizzato
- Tettuccio di protezione
- Servicelink