

# ARX 26.1-2

## ROULEAU VIBRANT LÉGER TANDEM

EU Stage V / U.S. EPA Tier 4 final



### TRAVAILLER AUTOUR DES OBSTACLES

Le tandem Ammann ARX 26.1-2 convient parfaitement au marché de la location et aux entrepreneurs qui recherchent une machine performante, équipée d'un tableau de bord intuitifs et ne nécessitant que peu d'entretien. Ce compacteur est équipé d'un joint d'articulation sans entretien qui permet un réglage rapide de la bille, de la configuration en ligne à la configuration en décalée, ce qui est utile pour travailler à proximité d'obstacles. Le réglage de la bille, en ligne est disponible lorsqu'il s'agit de travailler dans des espaces ouverts. Ce tandem intègre un moteur Kubota / Yanmar qui répond aux normes d'émission européennes Stage V et américaines EPA T4f.

### APPLICATIONS

- Chantiers de construction de petite et moyenne taille
- Routes urbaines
- Allées piétonnières
- Réparations de rues
- Maintenance routière

### PRODUCTIVITÉ

#### Levier de conduite électronique

La commande de conduite avancée permet un démarrage et un arrêt en douceur lors du fonctionnement de la machine.

#### Articulation avec oscillation

La maniabilité et le contact constant avec la surface sont les facteurs essentiels de la qualité de compactage.

#### Système d'arrosage

Système intégrant une filtration à plusieurs niveaux, avec un grand réservoir d'eau permettant un intervalle prolongé entre les remplissages.

### ERGONOMIE

#### Plate-forme ergonomique

Plate-forme spacieuse pour les opérateurs avec siège confortable.

#### Commande de fonctionnement simple et rapide

Tableau de bord avec affichage clair et commande intuitive de la machine.

#### Visibilité exceptionnelle pour l'opérateur

Parfaite visibilité tout autour de la machine pour optimiser la sécurité sur le chantier.

### FACILITÉ D'UTILISATION

#### Maintenance quotidienne sans outil

Inspection quotidienne simple et rapide.

#### Pièces sans maintenance

Réduisent le temps nécessaire à la maintenance de la machine et évitent d'endommager les composants.

#### Emplacement des points d'entretien

Les points d'entretien et de maintenance régulière sont accessibles rapidement et facilement.

ÉPAISSEUR MAXIMUM PRÉCONISÉE D'UNE COUCHE À COMPACTER DANS LES CONDITIONS DE TRAVAIL OPTIMUM

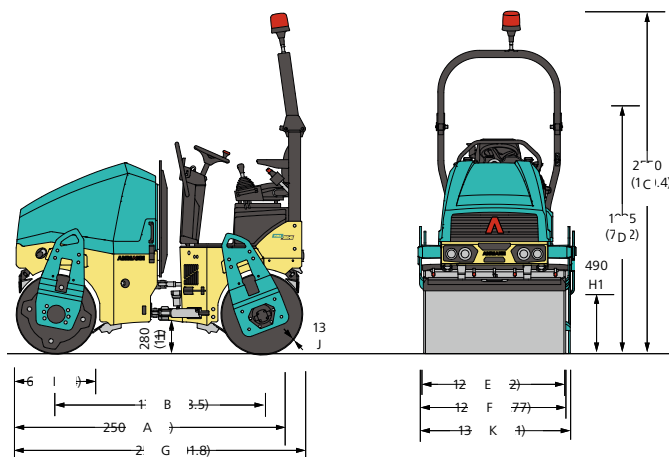
	Sable / gravier	Terres mélangées	Alluvions	Glaise	Stabilisation	Asphalte
ARX 26.1-2	250 mm	180 mm	-	-	120 mm	100 mm

# AMMANN

SPÉCIFICATIONS TECHNIQUES  
ROULEAU VIBRANT LÉGER TANDEM ARX 26.1-2  
EU Stage V / U.S. EPA Tier 4f

## DIMENSIONS

A	LONGUEUR	2500 mm
B	EMPATTEMENT	1740 mm
C	HAUTEUR HORS TOUT	2550 mm
D	HAUTEUR (ROPS PLIÉ)	1935 mm
E	LARGEUR DES BILLES	1200 mm
F	LARGEUR DE TRAVAIL EN DÉCALÉ	1240 mm
G	LONGUEUR HORS TOUT	2585 mm
H	GARDE AU SOL	280 mm
H1	DÉGAGEMENT LATÉRAL	490 mm
I	DIAMÈTRE DES BILLES	695 mm
J	ÉPAISSEUR DES BILLES	13 mm
K	LARGEUR (HORS TOUT)	1350 mm



## POIDS ET AUTRES CARACTÉRISTIQUES

POIDS D'EXPLOITATION CECE	2460 kg
POIDS D'EXPLOITATION MAXIMUM	2655 kg
CHARGE STA. LIN. DE LA BILLE AVANT	9.8 kg/cm
CHARGE STA. LIN. DE LA BILLE ARRIÈRE	10.7 kg/cm
RAYON DE BRAQUAGE INTÉRIEUR	2540 mm
ANGLE DE CONDUITE/OSCILLATION	30/6.5 ±°
DÉCALAGE LATÉRAL DES BILLES	40 mm

## MOTEUR

TYPE DE MOTEUR	Kubota D1703-M-DI	Yanmar 3TNV88F-EPAMM
CLASSE DES ÉMISSIONS	EU Stage V / U.S. EPA Tier 4 Final	
PUISSANCE SELON ISO 3046	18.5 kW (24.8 HP)	
NOMBRE DE CYLINDRES / CYLINDRÉE	3 cyl / 1826 cm <sup>3</sup>	
1. /2. VITESSE DE TRAVAIL	2100 / 2400 rpm	
VITESSE DE DÉPLACEMENT	10 km/h	
TENUE EN CÔTE S/ SANS VIBRATION	25% / 30%	

## PERFORMANCES DU COMPACTAGE

AMPLITUDE I	0.5 mm
AMPLITUDE II	0.5 mm
FRÉQUENCE I	58 Hz
FRÉQUENCE II	66 Hz
FORCE CENTRIFUGE I	36.4 kN
FORCE CENTRIFUGE II	42.8 kN

## DIVERS

BATTERIE / CAPACITÉ	12/77 V/Ah
RÉSERVOIR D'EAU	190 l
RÉSERVOIR HYDRAULIQUE	28.5 l
RÉSERVOIR CARBURANT	35 l

### NORME

- 2 billes motrices et vibrantes
- Système d'arrosage sous pression à commande électrique et à intervalles réglables
- 2 fréquences de vibration
- Système de commande doté d'un arrêt d'urgence
- Système de contrôle de la vibration Ammann
- Siège coulissant latéral
- Connexions hydrauliques de diagnostic
- Décalage dans le réglage de la bille en ligne
- Coupe-batterie
- Diagnostic embarqué
- Pare-chocs avant et arrière en caoutchouc

### ÉQUIPEMENT EN OPTION

- Kit CE comprenant structure de sécurité pliable ROPS et phares de travail
- Eclairage routier
- Thermomètre infrarouge
- ACE<sup>force</sup>
- ATC - Ammann Traction Control
- Alarme de recul (uniquement si ROPS monté)
- Gyrophare
- Deuxième levier de commande de translation, à gauche
- Accoudoirs
- Découpeur à enrobés, y compris commande multi-fonctions
- Racleurs inclinables
- Huile hydraulique biodégradable
- Crochet central de levage
- Couleur sur commande
- Toit en toile
- Servicelink