

ARX 23.1-2C

RULLO COMPATTATORE TANDEM
A VIBRAZIONE LEGGERO
EU Stage V / U.S. EPA Tier 4 final



LAVORARE ATTORNO AGLI OSTACOLI PRESENTI

Il rullo tandem Ammann ARX 23.1-2C Tandem Roller si adatta perfettamente al mercato del noleggio e agli imprenditori alla ricerca di una macchina a bassa manutenzione con un cruscotto e comandi intuitivi. È anche un rullo combinato, con un tamburo nella parte anteriore e quattro pneumatici nella parte posteriore. La caratteristica della combinazione offre una serie di vantaggi aggiuntivi. I pneumatici forniscono un effetto impastante, utile su alcuni tipi di miscele di asfalto e temperature. Il rullo utilizza un motore Kubota / Yanmar che soddisfa le norme sulle emissioni EU Stage V e U.S. EPA T4f.

USO

- Cantieri di piccole e medie dimensioni
- Strade urbane
- Marciapiedi di legno
- Riparazioni di strade cittadine
- Manutenzione stradale

PRODUTTIVITÀ

Leva di guida elettronica

Il controllo di guida avanzato consente di partire e fermarsi mentre la macchina è in funzione.

Giunto articolato con oscillazione

Grande manovrabilità e contatto costante con la superficie sono due fattori fondamentali per ottenere una compattazione di qualità elevata.

Sistema di irrorazione

Sistema di filtrazione multilivello con ampio serbatoio per l'acqua in modo da prolungare gli intervalli tra i riempimenti.

ERGONOMIA

Design della piattaforma operatore

Piattaforma spaziosa con comodo sedile per il conducente.

Comandi comodi e semplici

Cruscotto con visualizzazione chiara e comandi intuitivi.

Visibilità eccezionale per l'operatore

Visibilità perfetta a 360 gradi per la massima sicurezza in cantiere.

MANUTENZIONE

Ispezione quotidiana senza attrezzi

Ispezioni quotidiane rapide e semplici.

Componenti che non richiedono manutenzione

La manutenzione richiede meno tempo e previene il danneggiamento dei componenti.

Collocazione dei punti di assistenza

I punti di assistenza e manutenzione ordinaria sono facili e veloci da raggiungere.

SPESORE MASSIMO DI STRATO PER COMPATTAZIONE CONSIGLIATO ALLE CONDIZIONI DI LAVORO OTTIMALI

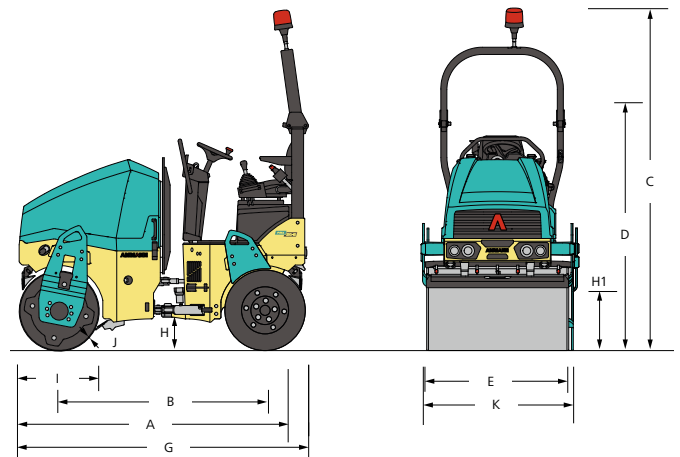
	Sabbia / ghiaia	Terre mescolate	Sedimento alluvionale	Argilla	Stabilizzazione	Asfalto
ARX 23.1-2C	220 mm	150 mm	-	-	100 mm	80 mm

AMMANN

SPECIFICA TECNICA
 RULLO COMPATTATORE TANDEM A VIBRAZIONE LEGGERO ARX 23.1-2C
 EU Stage V / U.S. EPA Tier 4f

DIMENSIONI

A	LUNGHEZZA DELLA MACCHINA	2.500 mm
B	INTERASSE	1.755 mm
C	ALTEZZA DELLA MACCHINA	2.550 mm
D	ALTEZZA DELLA MACCHINA (ROPS RIPIEGATE)	1.935 mm
E	LARGHEZZA DEL RULLO	1.000 mm
G	LUNGHEZZA DELLA MACCHINA	2.585 mm
H	ALTEZZA DAL SUOLO	280 mm
H1	LATI LIBERI	490 mm
I	DIAMETRO DEL RULLO	695 / 635 mm
J	SPESSORE DEL GUSCIO DEL RULLO	13 mm
K	LARGHEZZA DELLA MACCHINA (TOTALE)	1.120 mm



PESO E CARATTERISTICHE OPERATIVE

PESO IN ESERCIZIO CECE	2.110 kg
PESO IN ESERCIZIO MASSIMO	2.310 kg
CARICO LINEARE STATICO	10.7 kg/cm
RAGGIO INTERNO DI STERZATA	2.630 mm
ANGOLO DI STERZATA/OSCILLAZIONI	30/6.5 ±°

FORZE DI COMPATTAZIONE

AMPIEZZA I	0.5 mm
AMPIEZZA II	0.5 mm
FREQUENZA I	58 Hz
FREQUENZA II	66 Hz
FORZA CENTRIFUGA I	31.4 kN
FORZA CENTRIFUGA II	36.9 kN

MOTORE

TIPO MOTORE	Kubota D1703-M-DI	Yanmar 3TNV88F-EPAMM
CLASSE DELLE EMISSIONI	EU Stage V / U.S. EPA Tier 4 Final	
POTENZA SECONDO ISO 3046	18.5 kW (24.8 HP)	
RULLO/L	3 rulli / 1826 cm³	
GIRI NOMINALI	2100 / 2400 rpm	
VELOCITÀ DI MARCIA	10 km/h	
PENDENZA SUPERABILE CON/ SENZA VIBRAZIONI	25% / 30%	

VARIE INFORMAZIONI

BATTERIA / CAPACITÀ	12/77 V/Ah
SERBATOIO DELL'ACQUA	190 l
SERBATOIO ANTIADESIVO	12 l
SERBATOIO IDRAULICO	28.5 l
SERBATOIO DEL GASOLIO	35 l
CARICO A RUOTA	280 kg
NUMERO DELLE RUOTE	4
DIMENSIONE DEI PNEUMATICI	205 / 60-R15

STANDARD

- Vibrazioni e comando anteriori e posteriori
- Sistema di irrorazione pressurizzato ad intervalli
- Circuito di spruzzatura antiadesivo
- 2 frequenze operative
- Sistema di comando con arresto d'emergenza
- Comando vibrazioni Ammann
- Sedile scorrevole lateralmente
- Provapressioni per test idraulici
- Off-set in impostazione tamburo in linea
- Interruttore per scollegare la batteria
- Diagnostica di bordo
- Paraurti anteriori/posteriori in gomma

EQUIPAGGIAMENTO OPZIONALE

- Set CE con ROPS pieghevoli e fari di lavoro
- Fari per circolazione stradale
- Termometro a infrarossi
- ACE^{force}
- ATC - Ammann Traction Control
- Avvisatore acustico di retromarcia (montate ROPS)
- Faro di segnalazione lampeggiante
- Leva avanzamento a sinistra
- Bracciali
- Tagliabordi con comando su leva multifunzione
- Raschiarulli inclinabili
- Olio idraulico biodegradabile
- Gancio di sollevamento centrale
- Colore personalizzato
- Tettuccio di protezione
- Servicelink