



YANMAR

SV19VT

MINI PELLE



Poids opérationnel (canopy / cabine)

1880 / 1970 kg

Moteur

3TNV76-QBVA

Force d'excavation (bras court / bras long)

11,4 kN / 9,3 kN

Force d'excavation (godet)

16,7 kN

PERFORMANCE OPTIMISÉE POUR LES APPLICATIONS LES PLUS DIFFICILES





DESIGN INNOVANT

Conçue pour exceller même dans les environnements les plus exigeants, la SV19_{VT} est fiable, robuste et facile à entretenir. Grâce au positionnement du vérin sur le dessus de la flèche, au passage des flexibles hydrauliques à l'intérieur de la flèche et aux protections de vérins de bras/godet disponibles de série, les opérateurs bénéficient d'une protection de premier ordre pour minimiser les temps d'arrêt inutiles.



MOTEUR PUISSANT

Alliant des performances exceptionnelles à une faible consommation de carburant, la SV19_{VT} est dotée d'un moteur TNV 3 cylindres à injection directe. A la pointe de la technologie Yanmar, il est conforme à la réglementation Stage V.



STABILITÉ INÉGALÉE

Avec un poids opérationnel de 1 970 kg, un châssis variable (980-1 320 mm) et un contrepoids additionnel en option (50 kg), la SV19_{VT} assure une stabilité optimale et une flexibilité exceptionnelle pour s'adapter à chaque application. Disponible avec plusieurs longueurs de bras et de lame, les opérateurs bénéficient d'une machine polyvalente et adaptable.



POLYVALENCE DE POINTE

La SV19_{VT} a été conçue en pensant fermement à la simplicité et la facilité d'utilisation. Un quatrième circuit hydraulique proportionnel et ajustable et une ligne de commande pour attache rapide hydraulique sont disponibles en option afin de faciliter l'utilisation d'une gamme étendue d'accessoires.



SÉCURITÉ

Pour maximiser la sécurité sur site, le canopy et la cabine de la SV19_{VT} répondent aux plus hauts niveaux de certification ROPS, TOPS et FOPS I. Outre le phare de flèche à LED et une ceinture de sécurité orange de série, les opérateurs peuvent, en option, bénéficier d'un capteur de ceinture, de gyrophares orange/vert, d'avertisseurs de translation et d'une protection avant en polycarbonate (modèle avec canopy) pour assurer une protection inégalée.



SYSTÈME HYDRAULIQUE UNIQUE

La SV19_{VT}, combinaison parfaite entre vitesse, fluidité et puissance, est dotée du système hydraulique ViPPS de Yanmar. La configuration, qui cumule le débit des différentes pompes, permet le fonctionnement simultané des accessoires, même en déplacement.



PRODUCTIVITÉ EXCEPTIONNELLE

Compacte, durable et fiable, la SV19_{VT} offre une productivité maximale avec un format très compact. La conception intelligente garantit une longue durée de vie, une faible consommation de carburant et un accès facile pour la maintenance, ce qui limite le coût total de possession.



PUISSANTE, PRODUCTIVE ET COMPACTE

Parfaitement adaptée aux applications de terrassement dans les chantiers urbains étroits ou les zones résidentielles, la SV19vT est puissante, compacte et très polyvalente. Grâce à un faible déport à l'avant et à l'arrière, ainsi qu'à une large amplitude de déport de la flèche, les opérateurs bénéficient de performances exceptionnelles et de capacités de pointe.

Avec ses dimensions compactes et un poids de transport de seulement 1 750kg/1 840kg (canopy/cabine), la SV19vT peut facilement être déplacée entre les chantiers, avec ses godets et accessoires, sur une remorque standard de 3,5 tonnes. Quatre points d'arrimage sur le châssis inférieur (de série) et quatre point supplémentaires sur la tourelle (en option) facilitent l'arrimage de la machine pour le transport.

ROBUSTE ET FIABLE

Conçue pour exceller, la SV19vT dispose de nombreuses fonctionnalités pour optimiser la productivité et garantir un faible coût total de possession. Grâce au positionnement supérieur du vérin de flèche, au passage des flexibles hydrauliques à l'intérieur de la flèche, ainsi qu'aux protections de vérins de bras/godet disponibles en option, les opérateurs bénéficient d'une protection de premier ordre pour minimiser les temps d'arrêt inutiles.



AMPLITUDE DE TRAVAIL IMPRESSIONNANTE

Adaptable, polyvalente et flexible pour répondre aux exigences précises des opérateurs, la SV19vT est la solution de terrassement parfaite. Grâce aux différentes longueurs de bras et de lame, à la large amplitude de déport de la flèche (qui étend davantage la portée de travail) et à la possibilité d'ajouter un contrepoids additionnel de 50 kg en option, les opérateurs bénéficient d'une efficacité inégalée, d'une flexibilité totale et de performances impressionnantes.

CHÂSSIS A VOIE VARIABLE

La SV19vT est entièrement adaptable pour effectuer la tâche à accomplir. Elle dispose d'un châssis extensible en acier profilé pour améliorer encore davantage la stabilité. Un design innovant, garantissant un jeu minimal entre les pièces mobiles, empêche l'accumulation de terre et réduit ainsi les besoins de maintenance.



Châssis élargi :
1 380 mm



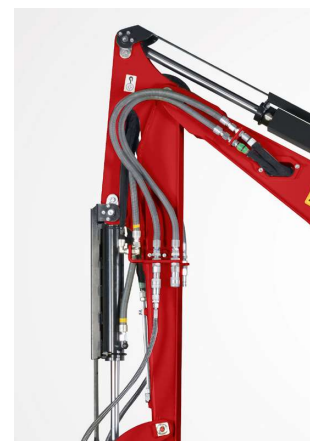
Châssis rétracté :
980 mm

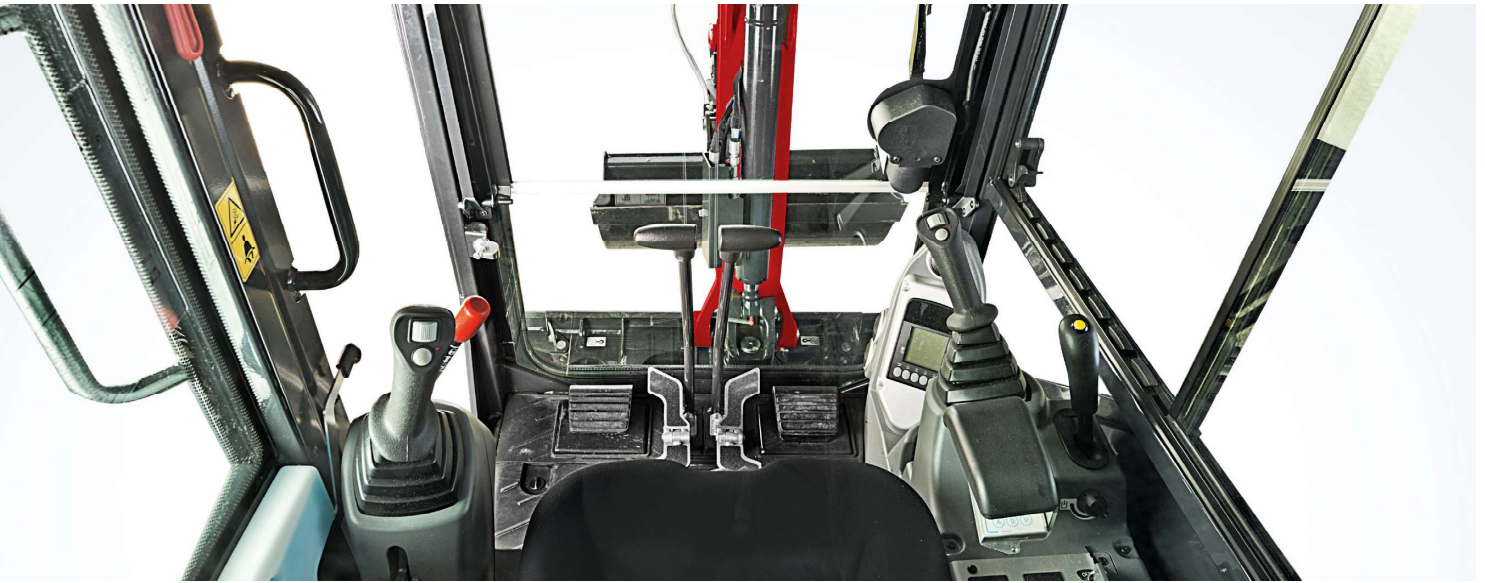
PERFORMANCES EXCEPTIONNELLES



Alliant un design élégant à une qualité de fabrication inégalée, la SV19vr offre des performances supérieures dans un format étonnamment compact. Les opérateurs bénéficient d'une force d'excavation de 11,4/16,7 kN (bras court/godet) et d'une force de traction de 12,9 kN (première/deuxième vitesse) avec deux vitesses de translation (2,4 ou 4,4 km/h). Le sélecteur de vitesse est situé sur le levier de commande de la lame pour offrir une efficacité améliorée contrôlée du bout des doigts. Le design du châssis inférieur, comportant trois galets inférieurs, assure à l'opérateur une conduite confortable et stable.

Doté du système hydraulique VIPPS de Yanmar, la SV19vr dispose d'une pompe double à pistons à débit variable et d'une pompe à engrenages (52,4 l/min à une pression maximale de 220 bars). De plus, elle est équipée d'un circuit hydraulique auxiliaire proportionnel de série pour alimenter les BRH ou les foreuses, délivrant un débit de 28 l/min à une pression maximale de 120 bars.





DESIGN ÉLÉGANT, AGENCEMENT ERGONOMIQUE



Conçue pour améliorer la productivité et maximiser l'efficacité sur site, la SV19vr allie parfaitement un design élégant et un agencement convivial. La cabine offre une visibilité à 360 ° de la zone de travail, tandis que les pédales de translation, les leviers, le tableau de commande et l'interface LCD ergonomiques garantissent une fonctionnalité maximale.

Un siège entièrement réglable (version premium en option) garantit le confort de l'opérateur, tandis qu'une excellente circulation de l'air améliore davantage l'expérience de l'opérateur.

UNE SÉCURITÉ DE 1^{ER} ORDRE



Comme pour tous les modèles de la gamme Yanmar, la sécurité a été une priorité lors de la conception et du développement de la SV19vr. En plus d'obtenir la certification ROPS, TOPS et FOPS I pour les modèles canopy et cabine, la mini-pelle dispose de toute une série de technologies critiques pour la sécurité de l'opérateur sur site.

Le phare de flèche à LED et la ceinture de sécurité orange sont fournis de série. Les opérateurs peuvent, en option, bénéficier d'un capteur de ceinture, de gyrophares orange/verts, d'avertisseurs de translation et d'une vitre de protection avant en polycarbonate (modèle avec canopy). En fonction des exigences spécifiques du chantier, les clients peuvent entièrement personnaliser leur machine pour atteindre des niveaux de sécurité et de productivité inégalés.





MAINTENANCE SIMPLE

Afin de minimiser le temps nécessaire pour effectuer les contrôles quotidiens et la maintenance programmée, la SV19vr présente de nombreuses caractéristiques de conception intelligentes. En plus du large capot du compartiment moteur offrant un accès facile aux organes principaux, les panneaux latéraux et le plancher de la cabine sont faciles à démonter, offrant un accès instantané aux composants hydrauliques, aux réservoirs de carburant/hydraulique et au radiateur.

La batterie et la boîte à fusibles sont situées dans un compartiment verrouillable sous le siège de l'opérateur, optimisant ainsi davantage la sécurité.



SMARTASSIST-REMOTE

SmartAssist Remote est le système de gestion de flotte nouvelle génération de Yanmar. Avec les dernières technologies télématiques, l'emplacement et l'état de l'équipement sont signalés en temps réel. Disponible de série pour la SV19vr, la technologie innovante offre un contrôle total, permettant aux gestionnaires de flotte de garder une trace de leurs actifs à distance, via un PC ou un smartphone.

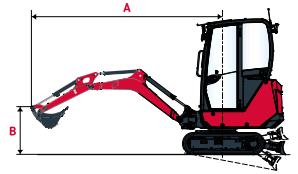
FORCES DE LEVAGE



Charge de basculement, frontal



Charge de basculement, latéral à 90 °



Cabine, bras court

Lame au sol										Lame levée							
A	Max	3 m		2,5 m		2 m		Max	3 m		2,5 m		2 m				
B	(A=)	≡H	≡J	≡H	≡J	≡H	≡J	(A=)	≡H	≡J	≡H	≡J	≡H	≡J			
3 m	-	-	-	-	-	-	-	-	-	-	-	-	-	-			
2,5 m	2,45	345*	355*	-	-	-	-	-	2,45	340*	355*	-	-	-			
2 m	2,94	355*	355*	-	-	325*	325*	-	2,94	350*	350*	-	320*	320*			
1,5 m	3,15	320*	320*	330*	330*	345*	345*	330*	330*	3,15	320*	320*	330*	330*			
1 m	3,34	285*	285*	320*	320*	410*	410*	560*	560*	3,34	305*	305*	325*	325*			
0,5 m	3,39	305*	280*	360*	345*	455*	430*	600*	585*	3,39	305*	290*	360*	355*			
0 m	3,33	285*	285*	350*	350*	455*	455*	605*	605*	3,33	290*	290*	355*	355*			
-0,5 m	3,19	265*	265*	305*	305*	410*	410*	555*	555*	3,19	265*	265*	315*	315*			
-1 m	2,94	255*	255*	-	-	345*	345*	465*	465*	2,94	265*	265*	-	-			
-1,5 m	2,48	240*	240*	-	-	-	-	370*	370*	2,48	260*	260*	-	-			

Cabine, bras long

Lame au sol										Lame levée							
A	Max	3 m		2,5 m		2 m		Max	3 m		2,5 m		2 m				
B	(A=)	≡H	≡J	≡H	≡J	≡H	≡J	(A=)	≡H	≡J	≡H	≡J	≡H	≡J			
3 m	2,38	260*	260*	-	-	-	-	-	2,38	265*	265*	-	-	-			
2,5 m	2,95	290*	290*	205*	205*	-	-	-	2,95	290*	290*	205*	205*	-			
2 m	3,28	285*	285*	270*	270*	-	-	-	3,28	290*	290*	265*	265*	-			
1,5 m	3,74	285*	285*	285*	285*	-	-	-	3,74	285*	285*	285*	285*	-			
1 m	3,64	270*	270*	315*	315*	345*	345*	390*	390*	3,64	280*	280*	320*	320*			
0,5 m	3,67	260*	260*	350*	350*	430*	430*	585*	585*	3,67	280*	280*	365*	365*			
0 m	3,67	255*	255*	375*	350*	490*	455*	650*	630*	3,67	255*	265*	375*	360*			
-0,5 m	3,58	245*	245*	355*	330*	480*	445*	650*	610*	3,58	245*	250*	355*	345*			
-1 m	3,26	235*	235*	295*	295*	400*	400*	545*	545*	3,26	245*	245*	300*	300*			
-1,5 m	2,82	230*	230*	-	-	320*	320*	455*	455*	2,82	235*	235*	-	-			

Canopy, bras court

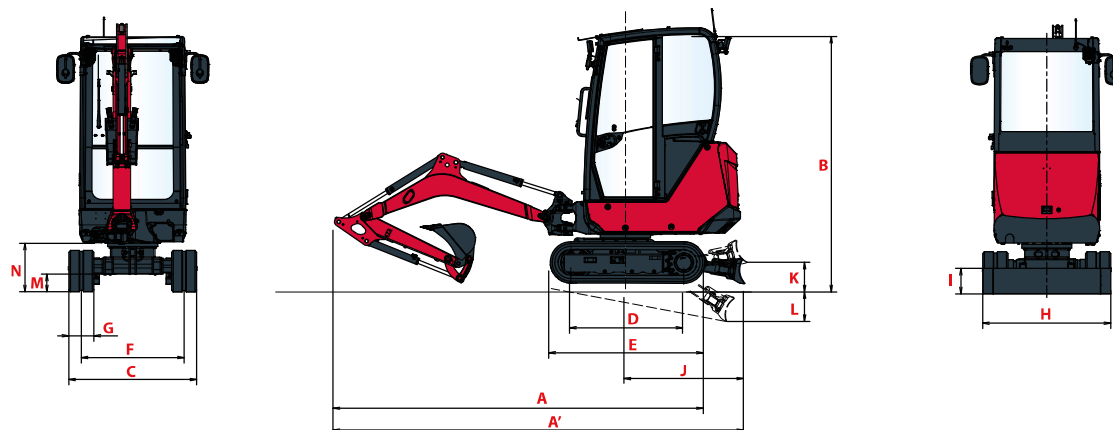
Lame au sol										Lame levée							
A	Max	3 m		2,5 m		2 m		Max	3 m		2,5 m		2 m				
B	(A=)	≡H	≡J	≡H	≡J	≡H	≡J	(A=)	≡H	≡J	≡H	≡J	≡H	≡J			
3 m	-	-	-	-	-	-	-	-	-	-	-	-	-	-			
2,5 m	2,45	345*	355*	-	-	-	-	-	2,45	340*	355*	-	-	-			
2 m	2,94	355*	355*	-	-	325*	325*	-	2,94	350*	350*	-	320*	320*			
1,5 m	3,15	320*	320*	330*	330*	345*	345*	330*	330*	3,15	320*	320*	330*	330*			
1 m	3,34	285*	285*	320*	320*	410*	410*	560*	560*	3,34	305*	260	325*	325*			
0,5 m	3,39	305*	280*	360*	345*	455*	430*	600*	585*	3,39	305*	250	360*	300			
0 m	3,33	285*	285*	350*	350*	455*	455*	605*	605*	3,33	290*	290*	355*	290			
-0,5 m	3,19	265*	265*	305*	305*	410*	410*	555*	555*	3,19	265*	265*	315*	315*			
-1 m	2,94	255*	255*	-	-	345*	345*	465*	465*	2,94	265*	265*	-	-			
-1,5 m	2,48	240*	240*	-	-	-	-	370*	370*	2,48	260*	260*	-	-			

Canopy, bras long

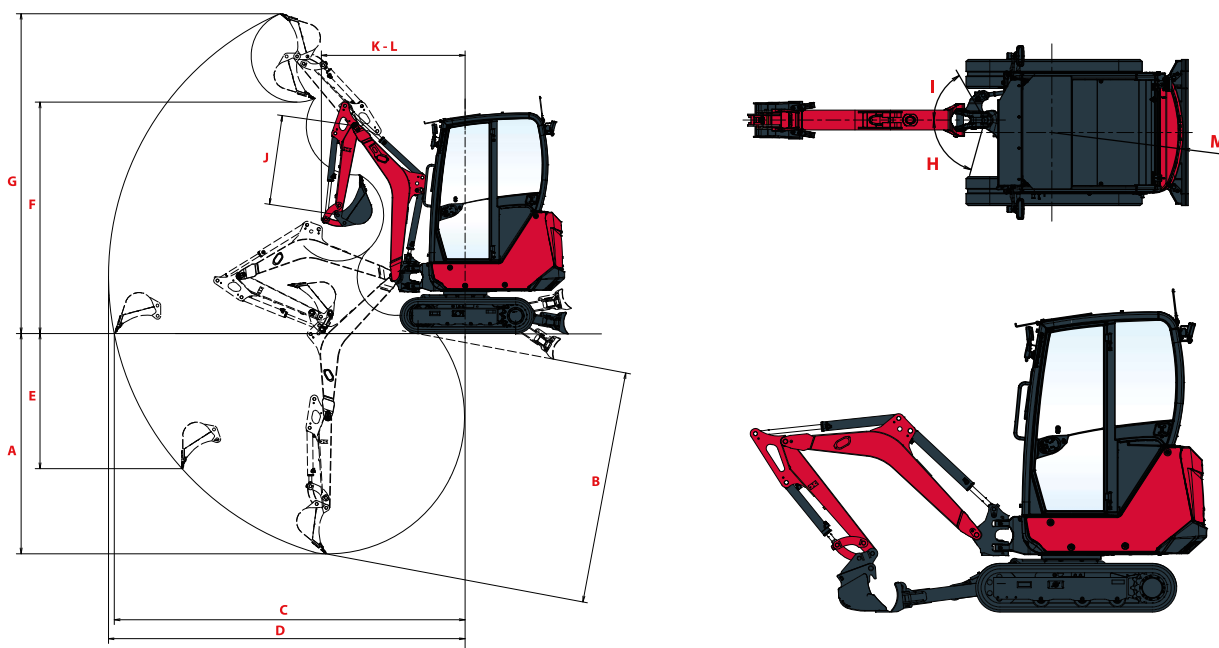
Lame au sol										Lame levée							
A	Max	3 m		2,5 m		2 m		Max	3 m		2,5 m		2 m				
B	(A=)	≡H	≡J	≡H	≡J	≡H	≡J	(A=)	≡H	≡J	≡H	≡J	≡H	≡J			
3 m	2,38	260*	260*	-	-	-	-	-	2,38	265*	265*	-	-	-			
2,5 m	2,95	290*	290*	205*	205*	-	-	-	2,95	290*	290*	205*	205*	-			
2 m	3,28	285*	285*	270*	270*	-	-	-	3,28	290*	290*	265*	265*	-			
1,5 m	3,61	275*	275*	295*	295*	285*	285*	-	-	3,61	280*	280*	290*	290*			
1 m	3,61	280*	270*	325*	315*	350*	345*	390*	395*	3,61	280*	225	325*	320*			
0,5 m	3,64	265*	265*	355*	340*	450*	420*	590*	585*	3,64	265*	220	355*	345*			
0 m	3,61	270*	250*	355*	360*	455*	455*	620*	600*	3,61	260*	255*	355*	290			
-0,5 m	3,54	250*	245*	345*	330*	430*	465*	595*	605*	3,54	250*	255*	345*	285			
-1 m	3,27	240*	245*	290*	290*	375*	375*	525*	525*	3,27	240*	240*	290*	290*			
-1,5 m	2,82	230*	230*	-	-	320*	320*	455*	455*	2,82	235*	235*	-	-			

[Les données figurant dans ce tableau représentent la capacité de levage conformément à la norme ISO 10567. Elles n'incluent pas le poids du godet et correspondent à 75 % de la charge statique de basculement maximale ou à 87 % de la capacité de levage hydraulique. Les données indiquées par une étoile (*) correspondent aux limites hydrauliques de la force de levage.]

DIMENSIONS



A Longueur hors tout	3 620 / 3 620 mm	G Largeur des chenilles	230 mm
A' Longueur hors tout avec la lame arrière	3 925 / 3 925 mm 4 205 / 4 205 mm*	H Largeur hors tout de lame	980 / 1 320 mm***
B Hauteur hors tout	2 320 / 2 330 mm**	I Hauteur hors tout de lame	235 mm
C Largeur hors tout	980 / 1320 mm***	J Distance de la lame	1 120 / 1 405 mm*
D Longueur des chenilles au sol	1 185 mm	K Hauteur de relevage max. au-dessus du sol	255 / 360 mm*
E Longueur du train de chenilles	1 560 mm	L Profondeur d'abaissement max. depuis le sol	300 / 410 mm*
F Voie	750 / 1 090 mm***	M Garde au sol minimale sous le châssis inférieur	160 mm
		N Garde au sol minimale sous la tourelle	440 mm



Configuration lame longue / bras long

A Profondeur d'excavation max. – Lame levée	2 470 / 2 760 mm	G Hauteur d'attaque max.	3 495 / 3 710 mm
B Profondeur d'excavation max. – Lame au sol	2 600 / 2 880 mm 2 610 / 2 885 mm*	H Déport de pied de flèche gauche	75°
C Portée d'excavation max. au sol	3 855 / 4 135 mm	I Déport de pied de flèche droite	60°
D Portée d'excavation max.	3 910 / 4 185 mm	J Longueur du bras	960 / 1 250 mm
E Paroi verticale max.	1 470 / 1 660 mm	K Déport avant	1 510 / 1 550 mm
F Hauteur de déchargement max.	2 565 / 2 780 mm	L Déport avant avec flèche déportée	850 / 875 mm
		M Déport arrière	1 060 / 1 130 mm

SPÉCIFICATIONS TECHNIQUES

[POIDS +/- 2 % (NORMES EN)]

	Canopy		Cabine	
Poids opérationnel (chenilles en caoutchouc - y compris le poids de l'opérateur, l'attache rapide et le godet)	1 880 kg	0,32 kgf/cm ²	1 970 kg	0,33 kgf/cm ²
Poids de transport (chenilles en caoutchouc – sans l'attache rapide et le godet)	1 750 kg	0,29 kgf/cm ²	1 840 kg	0,31 kgf/cm ²

[MOTEUR]

Type	3TNV76-QBVA
Réglementation	Stage V
Carburant	Diesel
Puissance nette	13,1 kW (à 2 100 tr/min)
Puissance brute	13,5 kW (à 2 100 tr/min)
Cylindrée	1,116 litre
Couple maximal	63,4 – 69,2 N.m (1600 +/- 100 tr/min)
Refroidissement	Eau
Démarrreur	12 V - 1,4 kW
Batterie	12 V – 45 Ah
Alternateur	12 V – 40 A

[SYSTÈME HYDRAULIQUE]

Pression maximale	220 bar
2 pompes à pistons à double engrenages	2x17,8 l/min
1 pompe à engrenages	16,8 l/min
1 pompe à engrenages	9,4 l/min

PTO	Données mesurée à vitesse moteur max.	
	Pression	Débit d'huile
1	0 – 150 bar	36 – 22,5 l/min
2	0 – 200 bar	20 – 16,6 l/min

 Le débit d'huile diminue quand la pression augmente

[PERFORMANCES]

Vitesse de déplacement (faible / élevée)	2,4 / 4,4 km/h
Vitesse de rotation	10 tr/min
Force d'excavation (bras court / bras long)	11,4 kN / 9,3 kN
Force d'excavation (godet européen)	16,7 kN
Force de traction (1 ^{re} vitesse / 2 ^e vitesse)	12,9 kN / Auto kickdown
Aptitude en pente (capacité de montée)	30°
Niveau acoustique (2000/14/CE et 2005/88/CE)	LwA : 91 dBA / LpA : 80 dBA

[CHÂSSIS]

Nombre de galets supérieurs	1
Nombre de galets inférieurs	3
Système de tension des chenilles	Réglage par graissage

[CAPACITÉS]

Réservoir de carburant	27 litres
Liquide de refroidissement	4,2 litres
Huile moteur	3,4 litres
Circuit hydraulique (y compris réservoir hydraulique)	34,3 litres
Réservoir hydraulique	19,5 litres

[FRÉQUENCE DE MAINTENANCE]

[Remplacement de l'huile moteur et du filtre : **500 heures**] [Remplacement du filtre à carburant : **250 heures**] [Remplacement du filtre à huile hydraulique : **500 heures**] [Remplacement de l'huile hydraulique : **1 000 heures**] [Remplacement du filtre de retour d'huile hydraulique : **500 heures**] [Remplacement du liquide de refroidissement : **2 000 heures**]

ÉQUIPEMENTS

[ÉQUIPEMENTS DE SÉRIE]

PERFORMANCES

Moteur diesel Yanmar 3TNV76-QBVA | Conforme à la réglementation Stage V | Injection indirecte | Indicateur d'encrassement du filtre à air | Séparateur d'eau | Bras long (1 250 mm) | Châssis extensible (980-1 320 mm) | Moteurs de déplacement automatiques | Lame avec bras de levage courts (615 mm) | 3^e circuit hydraulique auxiliaire avec commande par joystick | 2^e vitesse de translation | 1 phare de travail à LED côté flèche.

CONFORT ET FACILITÉ D'UTILISATION

Interface de contrôle LCD | Système de chauffage (cabine) | Siège recouvert de tissu/skaï, réglable et inclinable avec dossier moyen | Accoudoirs réglables | Fenêtre supérieure avant rétractable | Fenêtre coulissante latérale à droite | Zone de toit avant transparente | 1 x alimentation électrique 12 V + 2 ports de chargement USB 5 V | Porte-gobelet | Boîte à documents verrouillable.

SÉCURITÉ ET DURABILITÉ

Canopy et cabine avec protection ROPS/TOPS/FOPS1 | Mains courantes | Ceinture de sécurité orange | Marteau d'évacuation | Support pour extincteur | Position supérieure du vérin de flèche | Flexibles hydrauliques acheminés à l'intérieur de la flèche | 4 points d'arrimage sur le châssis inférieur | Protections du godet, des bras et des vérins de lame.

DIVERS

Boîte à outils | Pompe à graisse | Connecteur rapide bleu sur la borne de batterie | Smart Assist Remote.

[ÉQUIPEMENTS OPTIONNELS]

PERFORMANCES

Bras court (960 mm) | Lame avec bras de levage longs (891 mm) | 4^e circuit hydraulique auxiliaire proportionnel et réglable | Ligne de commande pour attache rapide hydraulique | Demi-circuit hydraulique (ligne de benne preneuse) | Raccords rapides | 2 phares de travail à LED additionnels à l'avant | 1 phare de travail à LED additionnel | 1 gyrophare orange à LED embrochable | Contrepoids additionnel (+50 kg) | Peinture spéciale.

CONFORT ET FACILITÉ D'UTILISATION

Siège Premium | Rétroviseurs gauche et droit | Grandes pédales de translation | Radio (AM/FM) | Support de pompe de graissage.

SÉCURITÉ ET DURABILITÉ

Protection des vérins de godet et de bras | Clapets de sécurité pour les applications de levage | Capteur de ceinture de sécurité (avertissement visuel/sonore) avec ou sans gyrophare clignotant embrochable à LED verte | Écran de protection de l'opérateur en polycarbonate à l'avant (canopy) | 4 points d'arrimage additionnels sur la tourelle | Plusieurs systèmes antivol | Avertisseurs de translation.

DIVERS

Système de ralenti automatique du moteur | Poignées amovibles coupe-batterie interne/externe (plastique/acier).

[ACCESSOIRES MONTÉS]

Nous proposons une gamme d'accessoires montés en usine pour maximiser la polyvalence de votre mini-pelle. Yanmar propose une sélection d'attaches rapides mécaniques et hydrauliques, de Powertilt, de godets d'excavation, de godets pour curage de dents et de BRH.



YANMAR



Yanmar Compact Equipment EMEA

FR_SV19VT_1221



AG für **B**aumaschinen Scherikon

www.agfbs.ch / Tel. 055 286 12 86

www.yanmar.com