

Mini-pelles

DX20ZE

Tension de la batterie	51 V
Puissance de la batterie	20,4 kWh
Poids en ordre de marche	1941 kg
Capacité du godet	50 l



DEVELON

DEVELON

L'évolution continue, au service de l'optimisation

Nos racines remontent à 1937, avec la fondation de l'une des premières usines de fabrication de machines à grande échelle de Corée. Depuis lors, nous n'avons pas cessé de fournir des équipements de terrassement pour la construction d'infrastructures essentielles au développement des communautés, des sociétés et du monde entier.

**Nous
sommes
Develon.**

Develon est un nom ambitieux qui résume parfaitement notre ambition centrale de poursuivre notre marche en avant et de laisser une empreinte positive dans le monde dans lequel nous vivons. En allant de l'avant, nous continuerons à proposer des solutions et produits innovants qui font progresser le monde actuel.



Mini-pelle électrique DEVELON

La DX20ZE introduit la catégorie des mini-pelles électriques de la série DEVELON-7 dans la gamme des mini-pelles Develon. Sa conception méticuleuse, ses caractéristiques standard améliorées, la polyvalence des accessoires, sa maniabilité en douceur et la priorité accordée au confort de l'opérateur se traduisent par de nouvelles opportunités pour votre entreprise. Ces atouts permettent à la machine d'accomplir un large éventail de tâches.

Responsabilité environnementale

- Respect de l'environnement : zéro émission de carbone et de particules
- Puissance de 20,4 kW pour garantir un niveau élevé de performance et prolonger les journées de travail
- Amélioration du confort de l'opérateur et de l'environnement proche grâce à un faible niveau sonore

Flexibilité lors du chargement

- Optimisez votre temps en choisissant l'option de chargement qui convient à votre emploi du temps
- Chargeur embarqué avec tension domestique standard de 220 V
- Chargeur rapide raccordé à un réseau de 380 V

Faible maintenance

- Productivité des opérateurs grâce à la réduction de la routine d'entretien quotidien
- Maintien du temps de fonctionnement de la machine
- Réduction des coûts opérationnels globaux

Performances accrues

- L'absence de déport arrière et le contrepoids arrondi garantissent un fonctionnement sûr dans les zones confinées
- Châssis étroit pour l'accès aux zones exigües et associé à un châssis inférieur sorti pour une stabilité imbattable
- Grâce au grand angle de déport de flèche, la machine est capable d'effectuer un grand nombre d'opérations sur le chantier

Develon Fleet Management

- Emplacement de la machine
- Heures de fonctionnement totales et quotidiennes
- Niveau de la batterie
- Taux d'utilisation
- Protection contre le vol et récupération en cas de vol





ELECTRIC
DX 20ZE

85



**Recharge rapide,
travail encore
plus rapide**



Flexibilité : deux manières de charger la batterie

Les immobilisations ne sont pas envisageables. Les mini-pelles de la série 7 seront à coup sûr prêtes quand vous l'êtes. Ces machines se basent sur une conception durable et une structure solide, conçue pour les conditions les plus difficiles et les tâches les plus ardues.

La durabilité sans compromis

Améliorez vos conditions de travail grâce à notre machine silencieuse, un atout majeur qui évite la pollution sonore et permet de travailler n'importe où et n'importe quand sans déranger le voisinage.

Avec la DX20ZE, vous adoptez une attitude de respect de l'environnement et vous dépassez les limites des chantiers. Réalisez toutes vos tâches, qu'il s'agisse de chantiers conventionnels ou contraignants.

La flexibilité des séances de recharge permet de travailler en plusieurs équipes et de prolonger la journée de travail en profitant des courtes pauses, de la pause-déjeuner ou de tout autre temps disponible pour recharger la pelle.

Recharge à bord

Il suffit de se raccorder au réseau domestique standard de 220 V pour bénéficier d'une charge complète en 8 heures, faisant passer votre machine de 0 à 100 %.

Chargeur rapide

Le raccordement à un réseau de 380 V vous permettra de gagner du temps en rechargeant la batterie en seulement 1,5 heure pour atteindre 100 %.

La capacité de charge rapide révolutionne votre flux de travail, réduisant les immobilisations et en maximisant la productivité.

Ces solutions de recharge garantissent que votre machine retrouve rapidement sa pleine capacité, vous permettant de garder une longueur d'avance sur les plannings et les délais sans effort.

Responsabilité environnementale

Les immobilisations ne sont pas envisageables. Les mini-pelles de la série 7 seront à coup sûr prêtes quand vous l'êtes. Ces machines se basent sur une conception durable et une structure solide, conçue pour les conditions les plus difficiles et les tâches les plus ardues.

La durabilité sans compromis

Améliorez vos conditions de travail grâce à notre machine silencieuse, un atout majeur qui évite la pollution sonore et permet de travailler n'importe où et n'importe quand sans déranger le voisinage. Avec la DX20ZE, vous adoptez une attitude de respect de l'environnement et vous dépassez les limites des chantiers. Réalisez toutes vos tâches, qu'il s'agisse de chantiers conventionnels ou contraignants.

Imaginez un environnement de travail où l'air reste pur, les bruits sont réduits et les vibrations à peine perceptibles. Dans une telle atmosphère, le confort de l'opérateur atteint des niveaux sans précédent, ce qui lui permet de se concentrer davantage sur sa tâche à accomplir, sans distraction. Les émissions étant nulles, il n'y a pas lieu de s'inquiéter des polluants nocifs, ce qui rend l'espace de travail plus sain pour toutes les personnes concernées.





Poursuivez sur
la voie de
l'écologie



**Brisez les murs,
pas le silence**



Une puissance silencieuse sur le chantier

En fin de compte, la combinaison d'une réduction du bruit et des vibrations témoigne d'une innovation qui accorde la priorité tant à la durabilité environnementale qu'au bien-être des travailleurs dans ces espaces. Lorsque le confort et la productivité vont de pair, l'opérateur se trouve dans une situation gagnant-gagnant.

Fonctionnalités de confort et de sécurité

La réduction combinée des niveaux sonores et des vibrations n'est pas seulement bénéfique pour l'environnement, elle change aussi la donne pour les opérateurs.

La réduction des niveaux sonores crée une ambiance sereine, diminue le stress et la fatigue et améliore la concentration. Par ailleurs, la réduction des vibrations garantit une souplesse de fonctionnement, réduisant la fatigue de l'opérateur et le risque de microtraumatismes répétés.

L'avantage principal n'est pas seulement d'améliorer le bien-être des opérateurs, mais aussi de stimuler la productivité. Lorsque les opérateurs sont à l'aise et concentrés, ils sont à même de travailler plus efficacement et avec plus de précision. Les tâches qui semblaient auparavant intimidantes deviennent plus faciles à gérer, ce qui se traduit par une amélioration du rendement et de la satisfaction générale au travail.

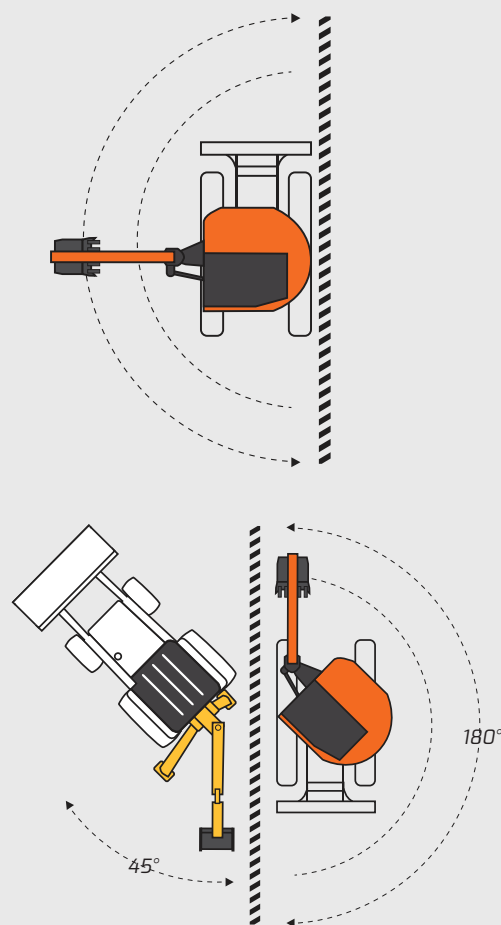
Tout ce qu'il vous faut pour de gros travaux dans des espaces restreints

Les mini-pelles électriques DEVELON offrent la taille compacte et les capacités robustes nécessaires pour effectuer des tâches de fouille et de levage exigeantes sur des chantiers étroits et encombrés. Vous pouvez compter sur elles pour fouiller, soulever, déporter, charger et effectuer une translation là où d'autres machines n'y parviennent pas. Maniables et puissantes, elles contournent les plus gros obstacles de votre chantier.

Sans déport arrière

La fonction d'orientation sans déport arrière et le contrepoids arrondi garantissent un fonctionnement sûr dans les espaces confinés, sans risque de collision et avec un meilleur équilibre.

La conception du coin droit arrondi réduit considérablement le rayon de braquage, ce qui simplifie la navigation dans les espaces restreints ou près des murs.



La polyvalence pour tout accomplir

Sur les chantiers compacts, elle assure une translation efficace et sans effort à chaque tournant. La largeur de chenille variable de 950 (1360) mm permet de s'ajuster sans problème aux différentes exigences des tâches, même dans les espaces restreints.

Les accessoires vous permettent d'accomplir plusieurs tâches à l'aide d'une seule machine, ce qui facilite l'élargissement de votre offre de services.

Vous pourrez vous déplacer sans difficulté d'un chantier à l'autre et d'accomplir plus en moins de temps. Elle est facilement transportable et peut être tractée sur une remorque, ce qui élimine la nécessité d'un équipement de transport spécialisé.

Ralenti automatique

Cette fonction met automatiquement la machine au ralenti après quelques secondes d'inactivité afin d'améliorer le rendement énergétique, de réduire le bruit et de gérer efficacement la chaleur. En appuyant sur le bouton de réveil du manipulateur, la pelle revient en douceur au réglage précédent de l'accélérateur pour un fonctionnement tout en souplesse.

Les fonctionnalités varient selon les modèles. Consultez les caractéristiques techniques du modèle pour plus de détails sur no.develon-ce.com/miniexcavator.



DEVELON

ELECTRIC

ELECTRIC
DX20ZE





Tout est entre les mains de l'opérateur

Confort de la cabine

Les commandes, les boutons et les fonctionnalités générales sont similaires à ceux de nos grandes pelles sur chenilles et sur pneus, ce qui facilite le passage d'une machine à l'autre.



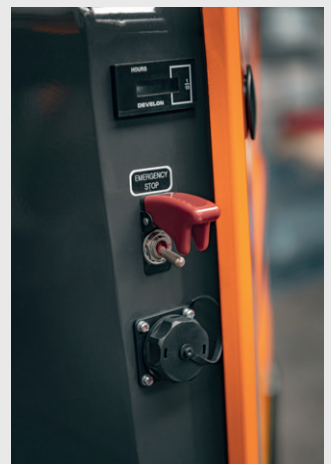
L'écran LCD couleur de 5,7", facile à lire, affiche les données clés de la machine et les options de commande. Il fournit un affichage graphique haute résolution, des données vitales de la machine et des écrans de diagnostic améliorés.



Les feux à LED à haute luminosité améliorent la visibilité de la zone de travail et permettent de voir l'équipement de travail, en particulier l'accessoire.



Les protections du balancier et du vérin de godet de la flèche sont conçues pour résister aux environnements difficiles des chantiers, garantissant ainsi la longévité et la durabilité de votre équipement.



Le bouton d'arrêt d'urgence, stratégiquement positionné, permet d'interrompre instantanément toutes les fonctions de la machine et d'arrêter rapidement les opérations dans les situations critiques.

Tous les points d'entretien à portée de main

Entretien facile

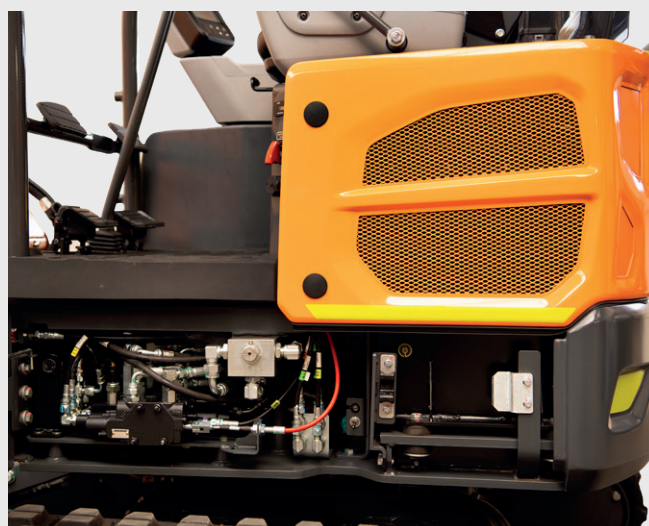
Assurer le fonctionnement optimal de vos mini-pelles est un jeu d'enfant. Grâce aux systèmes de diagnostic embarqués, à l'accès aisé aux composants et aux pièces détachées DEVELON courantes, l'entretien régulier se mue facilement en habitude.



Accès facile aux composants

Pour assurer l'entretien quotidien, les mini-pelles DEVELON offrent un accès facile aux filtres et aux points d'entretien de l'huile.

- L'équipement DEVELON courant est conçu de manière à faciliter l'accès à l'entretien.
- La porte arrière à ouverture latérale et le capot à accès latéral permettent d'accéder facilement au moteur et au groupe de pompe, au distributeur, au circuit de refroidissement et à la tuyauterie.
- Les filtres, les liquides, le filtre à air, la batterie et d'autres points d'entretien sont facilement accessibles.
- Les serpentins de refroidissement peuvent être séparés en vue du nettoyage rapide du radiateur.





DEVELON

DEVELON

ELECTRIC

DEVELON

SAES

Gestion de flotte Develon > Gestion sur chantier
> Gestion de l'efficacité du travail > Gestion pré-ventive > Entretien proactif



Surveillez votre équipement depuis n'importe où

Pour être concurrentiel et performant, votre équipement doit permettre d'optimiser la productivité des chantiers et le résultat net. Les machines Develon y parviennent. Pour garantir un retour sur investissement élevé, nous ajoutons davantage de fonctions de qualité supérieure en équipement de série sur chaque modèle. Nos caractéristiques standard sont souvent des options que les autres fabricants ne proposent que moyennant un coût supplémentaire. En les incluant de série, Develon vous procure un avantage concurrentiel tout en aidant les opérateurs à travailler plus efficacement et en améliorant la sécurité pendant les longues journées passées sur les chantiers.

> Terminal télématique

Un dispositif terminal est installé et connecté à une machine afin de capturer les données de cette dernière.

> Télécommunication

Develon propose une communication bimode (Mobile, Satellite) afin d'optimiser la couverture.

> Site Web de gestion de flotte Develon

Les utilisateurs peuvent surveiller le statut des machines depuis le site Web de gestion de flotte Develon.

Tendance de fonctionnement

Total des heures de fonctionnement et heures de fonctionnement par mode

Rendement énergétique*

Niveau de carburant et consommation de carburant

Rapports et emplacement

Rapport de fonctionnement et utilisation GPS et géorepérage.

Avertissement et alerte

Détection des dysfonctionnements de la machine, de la déconnexion de l'antenne et du franchissement dans le temps ou l'espace de la barrière virtuelle

Gestion des filtres et de l'huile

Entretien préventif par cycle de remplacement d'élément

*Les fonctions peuvent ne pas concerner tous les modèles. Veuillez contacter votre représentant commercial pour obtenir plus d'informations sur cette fonction.



Accessoires

Les mini-pelles polyvalentes Develon de la série 7 sont capables d'utiliser différents accessoires afin que vous puissiez faire plus que fouiller, élargissant ainsi vos capacités sur chaque chantier. Les accessoires DEVELON sont construits selon les caractéristiques techniques des machines DEVELON pour une fiabilité et des performances supérieures.



Godet renforcé

Construit avec un fond AR 400 résistant à l'abrasion pour une plus longue durée de vie du godet et un poids réduit. Les robustes lames latérales courbes faites d'une seule pièce avec patins d'usure offrent une durabilité accrue. Comporte un bord d'attaque T-1 et une dent remplaçable à point unique. Disponible avec des capuchons supérieurs de type goupille ou à attache rapide.



Godet de curage

Construit avec un fond double résistant à l'abrasion pour une plus longue durée de vie du godet. Les lames latérales droites augmentent la capacité de rétention des matériaux pour les applications de curage. Un gousset central sur les modèles plus larges améliore l'intégrité du godet. Les orifices de vidange permettent aux liquides de s'écouler pendant le curage. Disponible avec des capuchons supérieurs de type goupille ou à attache rapide.



Raccord rapide hydraulique

Améliore la polyvalence en permettant de raccorder une large gamme d'accessoires sans quitter la cabine. Construit en acier haute résistance pour assurer une durabilité maximale, il s'installe facilement à l'aide de flexibles de raccordement au raccord rapide standard situé à l'extrémité du balancier. Des goupilles souples peuvent être installées sur n'importe quel accessoire de type à goupille pour faciliter l'accrochage en configuration normale ou inversée.

DEVELON

CARACTÉRISTIQUES TECHNIQUES

DX20ZE



Système d'alimentation électrique

Modèle

Tension nominale	51 V
Tension de fonctionnement	35 V / 58,8 V
Puissance nominale	20,4 kWh

Moteur électrique

Puissance nominale	9 kWh
Mode de fonctionnement	3000 tr/min
Courant de phase	200 A
Couple	25 N·m à 2 400 tr/min
Couple de pointe	95 N·m à 2 400 tr/min

Châssis inférieur

Galets inférieurs par côté	3
Nombre de maillons et de patins par côté	72
Pas de maillon de chenille	48 mm

Circuit hydraulique

Pompe principale

Pompe à pistons axiaux à cylindrée variable	17,6 l/min
Débit maximal	
	Réglages du clapet de sécurité
	DX20ZE
Mise en œuvre	206 kgf/cm ²
Translation	206 kgf/cm ²
Orientation	145 kgf/cm ²

Vérins hydrauliques

Cylindres	Quantité	Alésage × diamètre de la tige × course (mm)
Flèche	1	60 × 35 × 439
Balancier	1	55 × 35 × 425
Godet	1	55 × 30 × 315
Lame de remblayage	1	70 × 35 × 118
Déport de flèche	1	60 × 30 × 323

CABINE

Niveau de pression acoustique pondéré A depuis le siège de l'opérateur, LpAd (ISO 6396)	Déclaré : 70 dB(A)
	Mesuré : 69 dB(A)
Puissance sonore pondérée A, LwAd (2000/14/EC)	Déclaré : 85 dB(A)
	Mesuré : 84 dB(A)

Mécanisme d'orientation

Vitesse d'orientation max.	9,6 tr/min
Couple d'orientation max.	335 kgf·m

Contenances en fluides

Circuit hydraulique	28,5 l
Réservoir d'huile hydraulique	16 l
Système de translation	2 × 0,35 l

Entraînement

Vitesse de translation (gamme lente – gamme rapide)	2 – 3,7 km/h
Traction maximale	1,57 t

Poids et pression au sol

	Poids de la machine (kg)	Pression au sol (kgf/cm ²)
	DX20ZE	DX20ZE
Patins en caoutchouc de 230 mm	1941	309

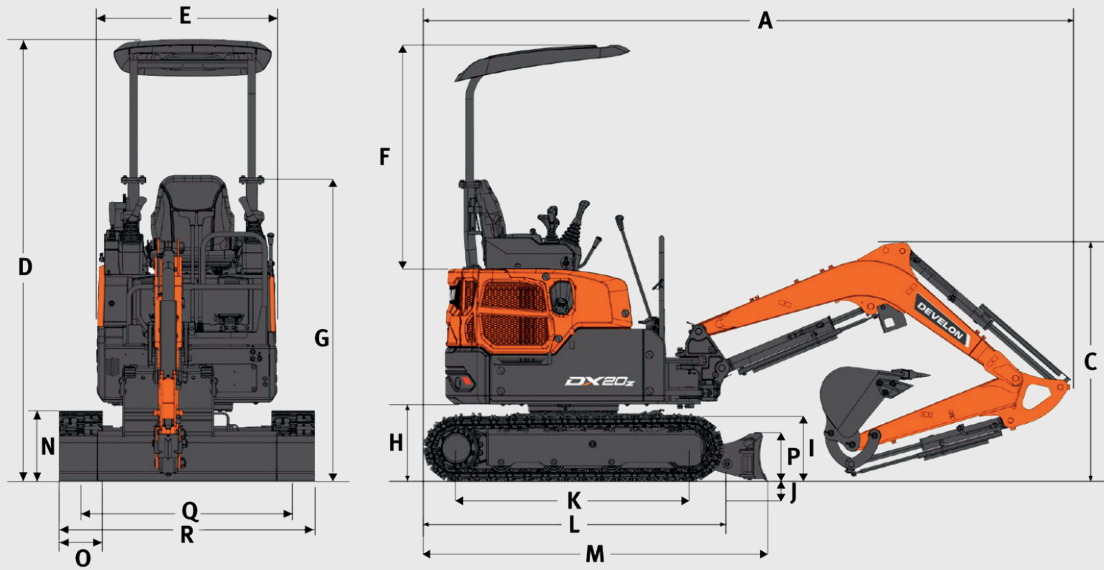
Balanciers

	Longueur (mm)	Poids (kg)	Forces d'arrachement (ISO) (tonnes)
DX20ZE	1100	36	0,785

Godets

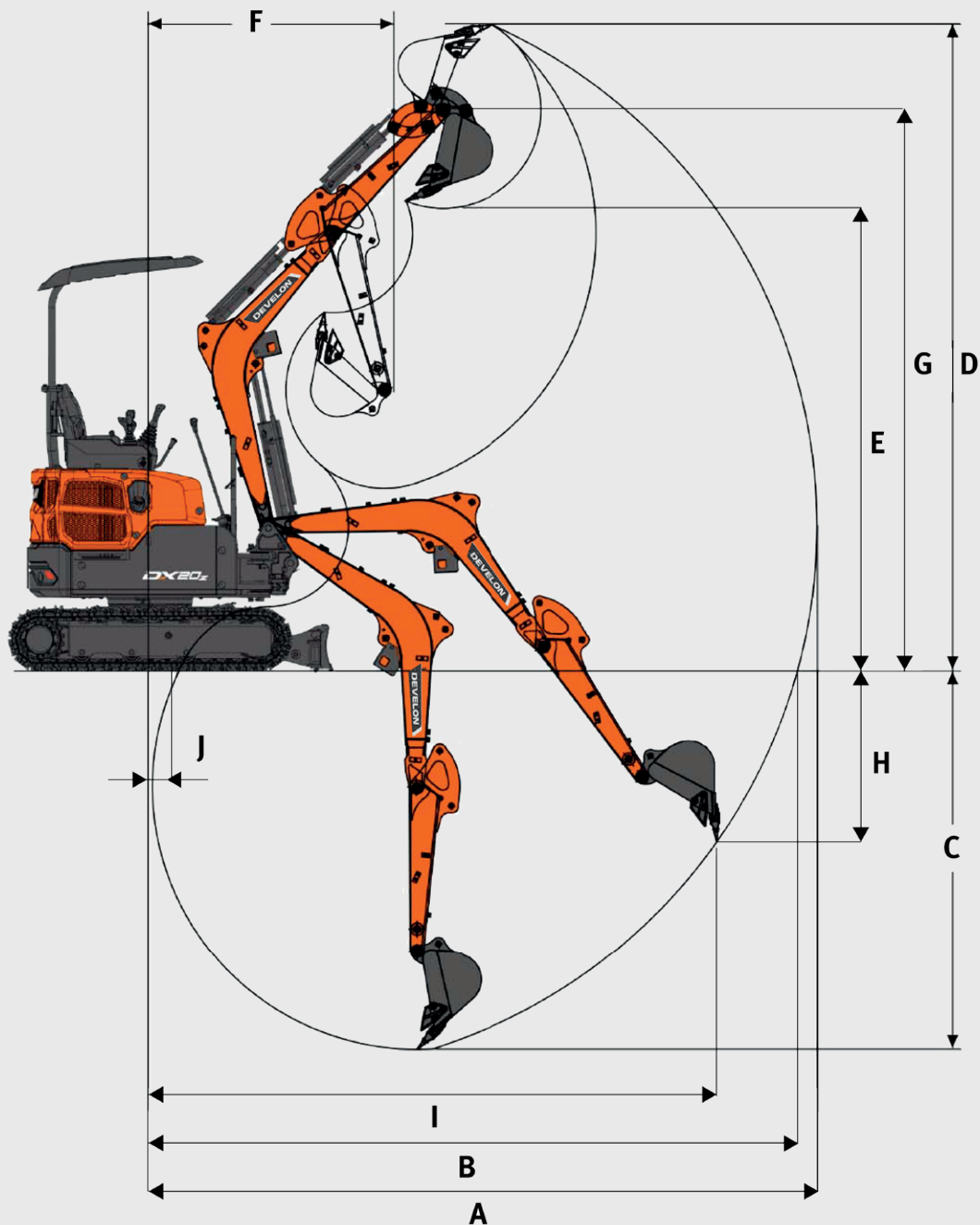
	Capacité (m ³) SAE	Largeur (mm)		Poids (kg)	Forces d'arrachement (ISO) (tonnes)
		Avec lames latérales	Sans lames latérales		
DX20ZE	0,05	511	485	50	1,532

DIMENSIONS



Dimensions

		Unité	DX20ZE
Longueur de la flèche		mm	1725
Longueur du balancier		mm	1100
Capacité du godet		m ³	0,05
Châssis inférieur (chenille + gousset)		-	Caoutchouc
L1 Longueur totale		mm	3460
H1 Hauteur hors tout	Flèche	mm	1283
	Cabine	mm	2345
W1 Largeur hors tout		mm	950 (1360)
R1 Rayon d'orientation arrière		mm	720
H2 Garde au sol		mm	155
L2 Distance à l'arrière		mm	720
W2 Largeur de tourelle		mm	950
W3 Largeur de la cabine		mm	950
H3 Hauteur au-dessus du capot		mm	1151
H4 Garde sous contrepoids		mm	419
A1/A2 Angle de déport de flèche (gauche / droite)		°	45/70
H5 Hauteur des chenilles		mm	356
L3 Longueur de chenille		mm	1612
L4 Distance du basculeur		mm	1258
W4 Écartement des chenilles		mm	720 (1130)
W5 Largeur du châssis inférieur		mm	950 (1360)
W6 Largeur de patin		mm	230
H6 Profondeur de fouille de la lame		mm	234
H8 Garde de levage de la lame		mm	251
H9 Hauteur de la lame		mm	265
L8 Distance à l'extrémité de la lame		mm	1045



Cinématique de travail

	Unité	DX20ZE
Longueur de la flèche	mm	1725
Longueur du balancier	mm	1100
Capacité du godet	m ³	0,05
A Portée de fouille max.	mm	3975
B Portée de fouille max. (au sol)	mm	3875
C Profondeur de fouille max.	mm	2350
D Hauteur de déversement max.	mm	3650
E Rayon d'orientation min.	mm	1535
F Hauteur d'excavation max.	mm	3650
G Hauteur de goupille de godet max.	mm	3190
H Profondeur de paroi verticale max.	mm	1130
I Rayon vertical max.	mm	3340

ÉQUIPEMENTS DE SÉRIE ET EN OPTION

● Standard ○ En option

Bloc-batterie Develon

Tension nominale	51 V
Capacité	20,4 kWh (26,8 ch)
Chargeur embarqué	Puissance fournie 3,3 kW (220 Vca, 16 A)

Cabine et intérieur

- Canopy à 4 montants
- Concept de tourelle à orientation sans déport
- Contacteur d'écartement des chenilles
- Siège fixe
- Petit compartiment de rangement
- Translation à 2 gammes de vitesse

Circuit hydraulique

- Commandes hydrauliques par manipulateur
- Conduites hydrauliques auxiliaires d'une à deux voies sur le balancier
- Conduites d'attaches rapides

Sécurité

- Dispositif de coupure de la batterie
- Protection métallique des feux de travail sur la flèche
- Feux à LED sur la flèche
- Protection des vérins du godet et du balancier
- Capot de batterie

Autre

- Balancier de 1,1 m
- Flèche de 1,725 m
- Chargeur rapide

Châssis inférieur

- Châssis inférieur sortable
- Lame de remblayage (largeur min. 950 mm) à extensions coulissantes (largeur max. 1360 mm)

Garantie Develon

La clé pour la protection de votre équipement et pour votre tranquillité d'esprit

Bénéficiez d'une protection inégalée pour votre équipement de construction lourde avec Develon. Nos garanties exceptionnelles et nos plans de protection de niveau supérieur garantissent la sécurité de votre investissement et ajoutent de la valeur durable.

Plans de garantie personnalisés

Choisissez parmi différents plans de protection abordables, conçus exclusivement pour les clients Develon par le truchement de nos concessionnaires agréés. Ces plans font du coût de votre machine un investissement stratégique, et non pas juste une dépense.

Develon Premium : Protection de premier ordre

Choisissez Develon Premium pour une sécurité, une fiabilité et une valeur globale inégalées. Ce plan de niveau supérieur protège votre équipement contre les coûts imprévus et réduit les immobilisations, ce qui vous permet de vous concentrer sur l'essentiel : faire le travail*.

Agissez dès maintenant !

Contactez nos concessionnaires agréés Develon dès aujourd'hui et renforcez votre investissement en équipement. Grâce à un processus transparent et des avantages durables, Develon garantit que votre équipement de construction lourde reste au mieux de sa forme.

Choisissez l'extension de garantie Develon : Ne prenez pas de risque et sécurisez vos investissements.

* Uniquement pour ADT, HEX et WLO.
L'offre peut varier selon le modèle.



www.agfbs.ch / Tel. 055 286 12 86

Mues par l'innovation

DEVELON



HD Hyundai Infracore Europe s.r.o.
IBC – Pobrezni 620/3,
18600 Praha 8 – Karlín, République tchèque

©2024 HD Hyundai Infracore. Tous droits réservés.

Certains caractéristiques techniques sont basées sur des calculs techniques et non pas sur des mesures réelles. Les caractéristiques techniques sont données à titre de comparaison uniquement et sont susceptibles d'être modifiées sans préavis. Les caractéristiques techniques de votre équipement Develon peuvent différer en raison de variations normales dans la conception, la fabrication, les conditions d'utilisation et d'autres facteurs. Les illustrations des unités Develon peuvent présenter un équipement autre que l'équipement standard.