

DEVELON

Kettenbagger

DX210-7/LC-7/NLC-7



	DX210-7	DX210LC-7	DX210NLC-7
Max. Leistung	169 PS	169 PS	169 PS
Betriebsgewicht	21,9 t	22,3 t	22,1 t
Löffelvolumen	0,92 m ³	0,92 m ³	0,92 m ³

DEVELON DX210-7/LC-7/NLC-7 KETTENBAGGER:

WIR STELLEN VOR: DIE NEUE DEVELON MASCHINENGENERATION

Mit den Develon-Baggern DX210-7/LC-7/NLC-7 heben Sie Ihr Geschäft auf ein neues Niveau.

Die Bagger-Modelle DX210-7, LC-7 und NLC-7 sind außergewöhnlich leistungsstark und umweltfreundlich zugleich und zeichnen sich durch eine hervorragende Kraftstoffeffizienz aus.





DEVELON

DEVELON

DX270 NLC

STEIGERUNG VON GEWINN, PRODUKTIVITÄT UND KRAFTSTOFFEFFIZIENZ

ZUVERLÄSSIGKEIT

Verstärkte Gussteile, Gelenkpunkte aus geschmiedetem Stahl und ein äußerst widerstandsfähiger Löffelstiel und Ausleger widerstehen selbst heftigsten Einwirkungen. Monoausleger oder Gelenkausleger für zusätzliche Vielseitigkeit. Verbesserte Hydraulikleitungsführung zum Schutz Ihrer Investition.

VIELSEITIGKEIT

Ein neuer Anbaugerätemodus mit einem Vorsteuerventil am Anbaugerät führt zu einer größeren Betriebseffizienz beim Bewegen des Löffelstiels und gleichzeitiger Verwendung des Anbaugeräts. Ein spezieller Tiltrotator-Modus für höhere Präzision und weniger Gegendruck, wenn eine hohe Durchflusgeschwindigkeit erforderlich ist.

IHRE SICHERHEIT HAT FÜR UNS OBERSTE PRIORITÄT

Heck- und Seitenkameras, rutschfeste Stufen und Plattformen sowie Sicherheitsgeländer am Oberwagen gehören zur Standardausrüstung.

Als Sonderausrüstung kann eine 360°-Rundumkamera (AVM) ausgewählt werden, die mit einer einzigartigen Ultraschallerkennung für maximale Sicherheit bei der Arbeit mit anderen Personen sorgt.

Große Seitenspiegel, 8 leistungsstarke LED-Arbeitsleuchten (4 zusätzliche Leuchten sind zusätzlich möglich), Fahralarm

PRODUKTIVITÄT

Zeitgemäße Reißkräfte an Löffel und Löffelstiel. Höhere Produktivität und reduzierter Kraftstoffverbrauch in einem effizienten und komfortablen Arbeitsumfeld.

UNÜBERTROFFENER KOMFORT

Eine der geräumigsten Kabinen auf dem Markt mit geringen Geräusch- und Vibrationswerten und hervorragender Rundumsicht. Durch die Heizung und als Sonderausrüstung erhältlich Kühlfunktion des Premiumsitzes und einer verbesserten Luftventilation in den Modellen DX210-7, LC-7 und NLC-7 können Sie sich in jeder Situation auf die vor Ihnen liegende Aufgabe konzentrieren.



BEDIENERFREUNDLICH

Der neue Develon-Smart-Touch-Bildschirm, ein einfach abzulesendes und zu verwendendes 8-Zoll-Bildschirm, auf dem alle Funktionen und Einstellungen Ihrer Maschine an einem Ort vereint sind. Dank der Freisprecheinrichtung verpassen Sie keinen wichtigen Anruf mehr. Kein lästiges Suchen nach dem Schlüsselloch mehr: die Tür lässt sich per Fernbedienung öffnen, und mit dem im Lieferumfang enthaltenen Develon Smart Key können Sie den Motor anlassen oder ausstellen.

MOTOR

Mit seiner überragenden Leistungsfähigkeit (hohes Drehmoment bei niedrigen Drehzahlen) vereint der neue Develon-Motor Zuverlässigkeit und Umweltfreundlichkeit. Dieser Stufe V-konforme 6-Zylinder-Motor liefert 124 kW bei 1800 U/min.

VOLLE KONTROLLE ÜBER DEN KRAFTSTOFFVERBRAUCH

Die neueste Version des legendären Stufe V-konformen Develon-DLo6-Motors erzielt dank der 3. Generation der Smart Power Control noch höhere Kraftstoffeinsparungen. Mit der einstellbaren Motorabschaltung übernehmen Sie die volle Kontrolle über Ihren Kraftstoffverbrauch.

KOMPLEXE FILTERUNG

Filter und Reiniger mit höchster Effizienz entfernen Wasser, Staub und Partikel und schützen so Ihre Investition optimal.

EINFACHE WARTUNG

Wartungsdaten werden direkt auf der Bedienkonsole angezeigt. Einfacher Zugang zu allen Filtern vom Boden aus. Die Kühlraum ist mit einem feinem Netzfilter für den Lufteinlass ausgestattet; das schützt den Kühler und verringert Abschaltzeiten.



3 VERSCHIEDENE UNTERWAGEN MÖGLICH, JE NACH IHREM KONKRETEN ANWENDUNGSBEDARF

Dx210-7 – die beste Kombination aus Transportierbarkeit und geringem Bodendruck

Standardunterwagen: 2800 mm Breite mit 600 mm Kettensteg / 2900 mm mit 700 mm Kettensteg / 3000 mm mit 800 mm Kettensteg

Dx210LC-7 – für optimale Stabilität:

Langer, breiter Unterwagen: 2990 mm Breite mit 600 mm Kettensteg

Dx210NLC-7 – für Konformität mit den italienischen Vorschriften

Langer, schmaler Unterwagen: 2540 mm Breite mit 500 mm Kettensteg



OPTIMALE LEISTUNG BEI GERINGEREM KRAFTSTOFF-VERBRAUCH

PRODUKTIVITÄTSSTIEGERNDE LEISTUNG

- Die Modelle DX210-7, LC-7 und NLC-7 sind mit einem Develon-Motor der neuesten Generation ausgerüstet.
- Die Emissionswerte dieses Stufe V-konformen Motors sind extrem niedrig, weil eine Reduzierung der Umweltbelastung für uns im Vordergrund steht.
- Die Abgase werden mittels selektiver katalytischer Reduktion (SCR), einem Dieseloxidationskatalysator (DOC) und einem Dieselpartikelfilter (DPF) gereinigt, der eine Wartung erst nach 8000 Betriebsstunden erfordert.

EFFIZIENTES KRAFTSTOFFMANAGEMENT

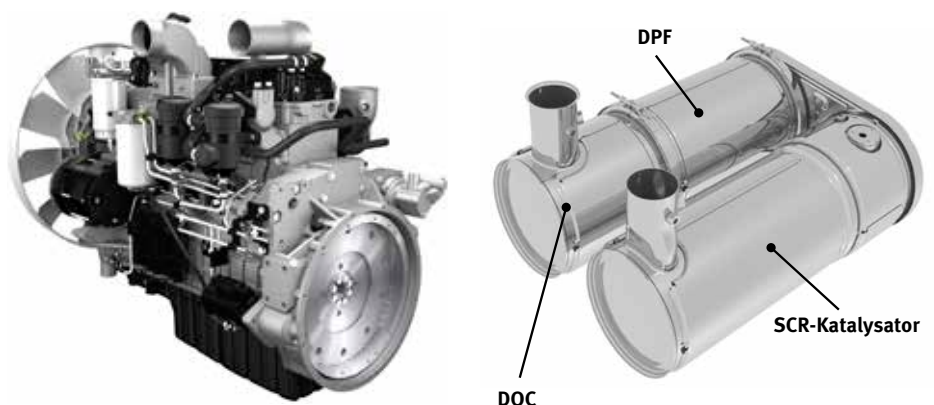
- 4 verfügbare Power-Modi (Eco - Standard - Power - Power Plus) sowie ein automatisches Smart Power Control-System sorgen unter allen Bedingungen für optimale Leistung und geringeren Kraftstoffverbrauch.
- Automatische Motorabschaltung: mit dieser Option wird nach einer voreingestellten Leerlaufzeit der Maschine der Motor abgestellt. Die Abschaltverzögerung ist vom Fahrer über den Develon-Smart-Touchscreen einstellbar.

TURBOLADUNG MIT VARIABLEM DRUCK

Gewährleistet einen optimalen Luftstrom zum Brennraum des Motors bei allen Drehzahl- und Lastbedingungen, sodass das Abgas sauberer wird und der Kraftstoffverbrauch gesenkt wird.

SPC3 (SMART POWER CONTROL)

2 Systeme (variable Drehzahlregelung und Pumpendrehmomentregelung), die zusammen den Wirkungsgrad erhöhen und dabei gleichzeitig die Produktivität aufrechterhalten. Das System verringert die Motordrehzahl und richtet die Pumpendrehzahl gemäß der Arbeitsbedingungen ein.





ZUVERLÄSSIGKEIT: EINE LEBENS-LANGE GEPFLOGENHEIT

In Ihrem Metier benötigen Sie Maschinen, auf die Sie sich verlassen können. Bei Develon stehen Haltbarkeit und Zuverlässigkeit im Mittelpunkt der Maschinenentwicklung. Unsere Materialien und Konstruktionen werden strengen Tests auf Festigkeit und Belastbarkeit unter extremsten Bedingungen unterzogen.

KONZIPIERT FÜR LANGFRISTIGEN UNIVERSAL- UND SCHWERLASTEINSATZ

BESONDERS ROBUSTES X-CHASSIS

Der X-förmige Unterwagen wurde mit Hilfe der Finite-Elemente-Analyse und mit 3D-Computersimulationen konstruiert, um eine optimale strukturelle Festigkeit und Langlebigkeit zu gewährleisten.

WIDERSTANDSFÄHIGER UNTERWAGEN

- Zur Gewährleistung einer langfristigen Verlässlichkeit besteht die Kette aus versiegelten, selbstschmierenden Gliedern.
- Kettenspannfeder und Spannrolle sind miteinander verbunden. Dies sorgt für dauerhafte Leistungsfähigkeit und ermöglicht eine einfache Wartung.
- Antriebsritzeln aus Stahlguss gewährleisten höchstmögliche Verschleißfestigkeit.
- Die Laufrollen werden über ihre gesamte Lebensdauer hinweg geschmiert.

VERSTÄRKTER AUSLEGER UND LÖFFELSTIEL

In der Entwicklungsphase unserer Maschinen führen wir intensive Tests durch, um die optimale Lastverteilung in der gesamten Auslegerstruktur zu ermitteln.

In Verbindung mit stärkerem Material bedeutet dies, dass die Ermüdung der Elemente begrenzt wird und sowohl Zuverlässigkeit als auch Lebensdauer der Bauteile erhöht werden.

Zum besseren Schutz der Unterseite des Löffelstiels wurden zusätzliche Verstärkungsstreben hinzugefügt. Löffelstielmitte und Anschlussstützen wurden verstärkt.

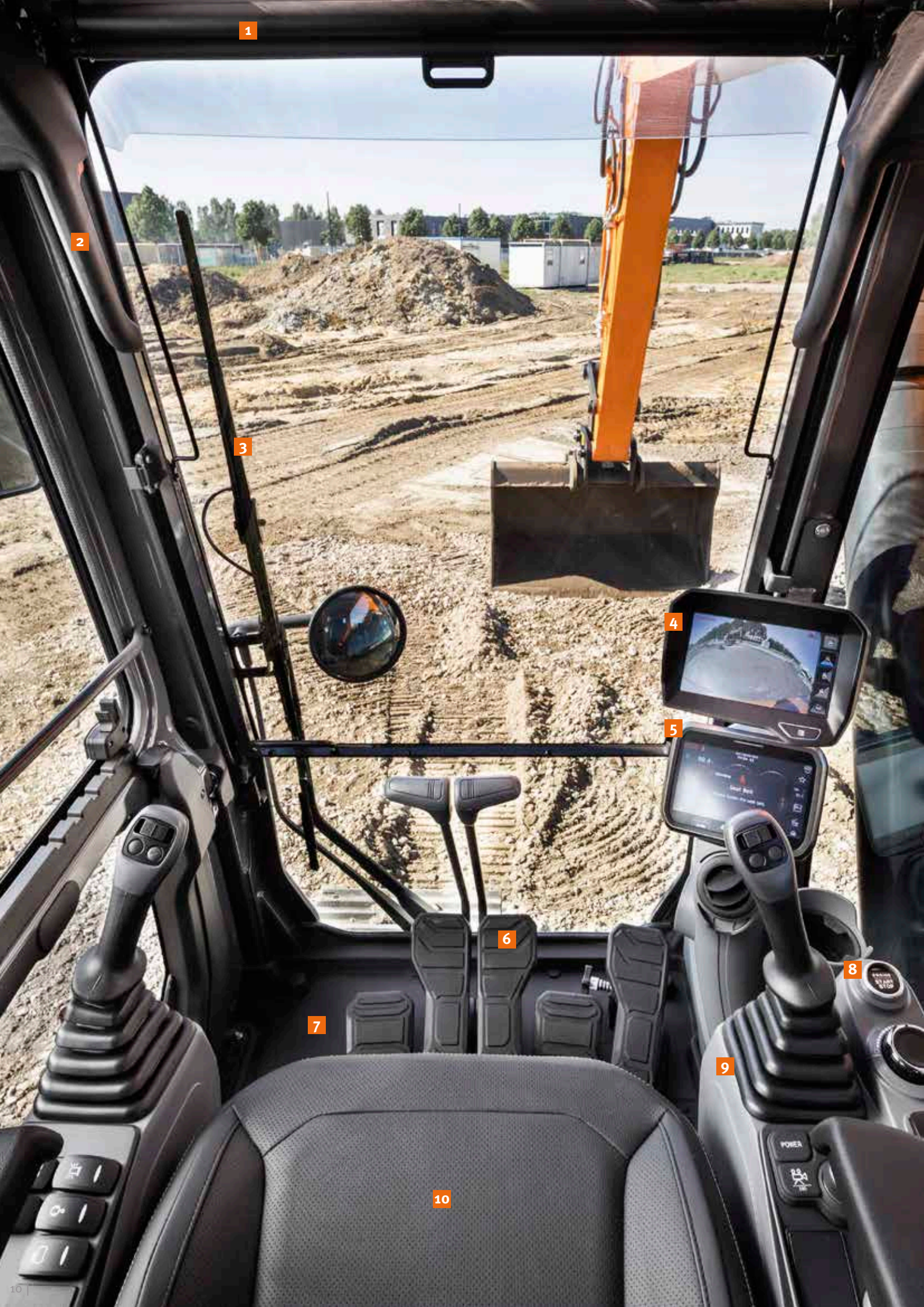
KOMPLEXE FILTERUNG

- Kraftstofffilter und Wasserabscheider: Ein leistungsstarker Wasserabscheider mit Filtereigenschaften fängt Feuchtigkeit im Kraftstofftank effektiv ab, was Verunreinigungen reduziert und Kraftstoffprobleme minimiert. Vorfilter und Doppelhauptfilter als Serienausrüstung sorgen für eine hohe Reinigungswirkung und minimieren Ausfälle des Kraftstoffsystems.
- Zyklon-Luftvorfilter: Lebensdauer des Luftfilters und Motorwirkungsgrad stehen in einem direkten Zusammenhang mit den Verunreinigungen, die über die vom Motor angesaugte Luftmasse aufgenommen werden. Aus diesem Grund ist ein Zyklon-Luftvorfilter (Serienausrüstung) die erste Stufe eines Luftansaugsystems, das den Eintritt der meisten schwereren Luftteilchen verhindert. Das System ist selbstreinigend und wartungsfrei und hält alle Arten von Verunreinigungen wie Schlamm, Schnee, Regen, Laub, Sägespäne, Spreu usw. ab.

MODERNE BOLZEN- UND BUCHSENTECHNOLOGIE

Der extrem gleitfähige Auslegerdrehbolzen erhöht die Lebensdauer der Komponenten und verlängert die Schmierintervalle. Der Löffeldrehbolzen ist mit EM-Buchsen (Enhanced Macrosurface) ausgestattet. Für eine optimierte Schmierung und einen effizienteren Schmutzaustrag haben diese Buchsen eine spezielle Oberflächenstruktur und eine selbstschmierende Beschichtung. Extrem harte, abriebfeste Scheiben und Löffeldrehbolzen-Polymer-scheiben erhöhen die Widerstandsfähigkeit noch mehr.





1

2

3

4

5

6

7

8

9

10

1. Sonnenblende
2. Fenstergriff
3. Parallelscheibenwischer
4. 360°-Rundumsicht-Kamera (AVM) (Sonderausrüstung)
5. Develon Smart Touch
6. Neu konstruierte Pedale
7. Ebener, geräumiger, leicht zu reinigender Boden
8. Schlüsselloser Start (Develon Smart Key)
9. Joysticks und Schalter sind in einstellbare Konsolen integriert
10. Beheizbarer und kühlbarer (Sonderausrüstung) Sitz
11. Verbesserte Sicht nach rechts unten
12. Sonnenbrillenfach
13. Separater Hebel für Sitzhöhen-einstellung und Sitzflächen-neigung

ARBEITEN MIT HOHEM KOMFORT

ERSTKLASSIGE ARBEITSUMGEBUNG

Der DX210-7, LC-7 und NLC-7 bieten Ihnen optimale Arbeitsbedingungen. Die innovative ROPS-Druckkabine ist zu Ihrer Sicherheit druckbeaufschlagt und ISO-zertifiziert. Ein qualitativ hochwertiger, beheizbarer Sitz (sogar erhältlich mit Sitzkühlung als Sonderausrüstung) mit Federung bietet größtmöglichen Komfort für den Bediener.

UNÜBERTROFFENER KOMFORT

Auf Ihrem bequemen Sitz profitieren Sie von der hervorragenden Rundumsicht über den Einsatzort sowie verschiedenen, leicht zugänglichen Staufächern.

Pedale, Joysticks und Armablagen sind vollständig auf Fahrerkomfort und Effizienz ausgerichtet. Die Geräusch- und Vibrationswerte sind bemerkenswert niedrig und auch die Wirksamkeit von Klimaanlage und automatischer Temperaturregelung wurden signifikant verbessert. Dank dieser Funktionen können Sie auch stundenlange Arbeitseinsätze ermüdungsfrei bewältigen. Und schließlich werden Sie dank der Freisprechanlage keinen wichtigen Anruf mehr verpassen und stehen Ihren Kunden weiterhin zur Verfügung, selbst während Sie die Maschine bedienen.

KABINENAUFHÄNGUNG

Die Kabine verfügt über ein neuartiges Federungssystem (CabSus-Halterung), das hervorragende Vibrationsdämpfung und ausgezeichneten Schutz gegen Stoßeinwirkungen kombiniert. Unangenehme Erschütterungen werden wesentlich effizienter als bei einer herkömmlichen Gummipufferdämpfung kompensiert.

DEVELON SMART TOUCH

Auf dem 8 Zoll großen Touchscreen können Sie problemlos durch die verschiedenen Menüs, einschließlich Leistungs- und Zusatzhydraulikeinstellungen navigieren. Außerdem lassen sich Bluetooth-Geräte anschließen, mit denen Sie Ihren Lieblingssender hören können.

360°-RUNDUMSICHT-KAMERA-SYSTEM (AVM) (SONDERAUSRÜSTUNG)

Das 360°-Rundumsicht-Kamerasystem (AVM) bietet Ihnen uneingeschränkte Sicht auf die Maschinenumgebung.



11

12

13



NEHMEN SIE PLATZ IN DER ERSTEN KLASSE!

Ergonomische Bedienelemente, der einfach ablesbare Farbmonitor sowie Develon Smart Touch machen die Bedienung der Maschine zum Kinderspiel.

UMFASSENDE KONTROLLE IN ALLER EINFACHHEIT

DYNAMISCHE LEISTUNGSREGELUNG

- Automatische Fahrgeschwindigkeitswahl (langsam/schnell)
- Durch Aktivierung der Power Boost-Funktion erhöht sich die Grabkraft um 10 %.
- Mit einem per Tastendruck aktivierten Abbremsystem wird der Motor sofort auf eine niedrige Drehzahl bzw. in den Leerlauf zurückgeschaltet.
- Die automatische Drehzahlabenkung (einstellbar) beginnt 4 Sekunden nachdem alle Bedienelemente in ihre Neutralstellung geschaltet wurden – dies senkt den Kraftstoffverbrauch und den Geräuschpegel in der Kabine.

INTELLIGENTER AUSLEGER MIT SCHWIMMSTELLUNG (SONDERAUSRÜSTUNG)

Mit der intelligenten Schwimmstellung des Auslegers kann sich der Ausleger je nach Einsatzfall frei nach oben und unten bewegen:

- Hydraulikhammermodus: in der Abwärtsbewegung bewegt sich der Ausleger frei unter seinem eigenen Gewicht. So entstehen geringere Stoßkräfte und Vibrationen, was für eine längere Lebensdauer des Hydraulikhammers sorgt.
- Vollständiger Schwimmstellungsmodus: im Absenkmodus kann sich der Ausleger je nach Erfordernis nach oben und unten bewegen, während der Löffel über den Boden gezogen wird.

NEUE FEINSCHWENKFUNKTION

Eine weitere neue Standardfunktion ist die Feinschwenkfunktion. Mit dieser Funktion wird das Wackeln, dem ein angehobenes Objekt zu Beginn oder zum Ende einer Schwenkbewegung mit dem Bagger ausgesetzt ist, minimiert - das bedeutet mehr Sicherheit für die Arbeiter in der Nähe und verhindert Schäden durch vom Bagger herabfallende Objekte. Wurde die Feinschwenkfunktion aktiviert, wird auch der Überlauf abgestellt, sodass der DX210-7/LC-7/NLC-7 die Höchstschwenkgeschwindigkeit problemlos erreichen kann und die Erschütterung durch die Drehumkehr im Moment des Anhaltens wird vermieden, was zu einem sanften Anhalten führt.

4 ARBEITSMODI UND 4 POWER-MODI

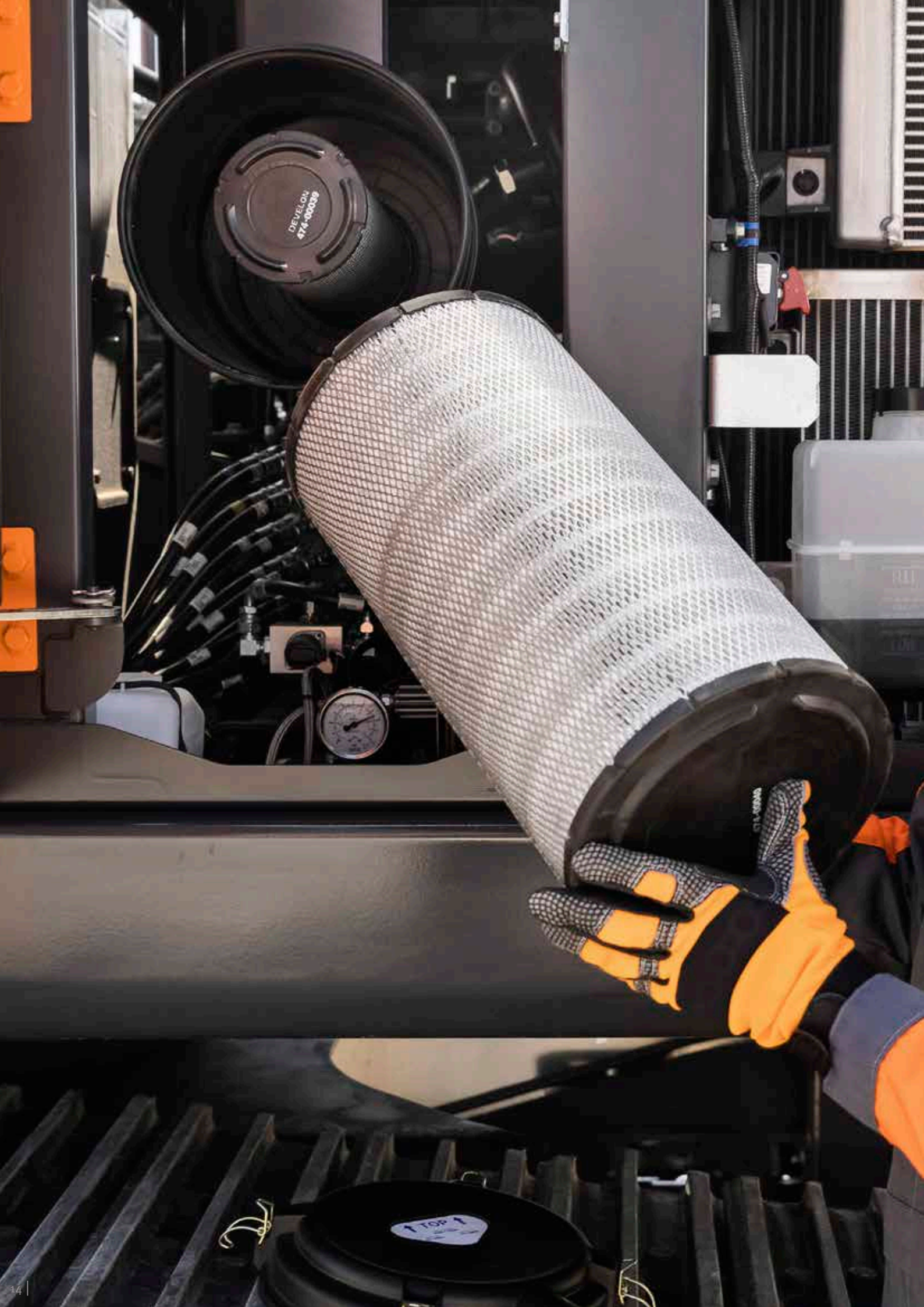
Diese Modi sorgen für die erforderliche Leistung der jeweiligen Anwendung und minimieren gleichzeitig den Kraftstoffverbrauch:

- Arbeitsmodi: 1-Weg-Modus, 2-Wege-Modus, Grabmodus und Hubmodus.
Für den bidirektionalen Modus gibt es jetzt ein Vorsteuerventil an der Anbaugeräteleitung, die zu einer größeren Betriebseffizienz beim Bewegen des Löffelstiels und gleichzeitiger Verwendung des Anbaugeräts führt. Auch ein neuer Modus ist jetzt verfügbar: speziell für die Verwendung des Tiltrotators konzipiert, für größtmögliche Präzision und die größtmögliche Verringerung des Gegendrucks.
- Power-Modi: Power Plus-Modus, Power-Modus, Standard-Modus, Economy-Modus.

BEDIENUNG PER TASTENDRUCK

- Der neue 8-Zoll-Multifunktions-Develon-Smart-Touchscreen zeigt alle wichtigen Informationen in einem übersichtlichen und intuitiven Format an.
- Sie haben jederzeit den Maschinenstatus und die Einstellungen im Blick, um für die optimale Effizienz zu sorgen.
- Der einzigartige Develon Jog-Shuttle-Schalter gestattet die einfache und präzise Steuerung aller Maschinenfunktionen.
- Dank äußerst präzise ansprechender und mühelos bedienbarer Joysticks können Sie sicher, flüssig und souverän arbeiten.
- Die Proportional-Rändelradschalter an den Joysticks lassen sich je nach Vorliebe des Fahrers horizontal oder vertikal montieren, um eine optimale Steuerung hydraulischer Anbaugeräte zu gewährleisten.





EINFACHE WARTUNG FÜR MAXIMALE BETRIEBSZEITEN

PROBLEMLOSER ZUGANG BEI WARTUNGSARBEITEN

- Große Handläufe und rutschfeste Stufen und Bleche sorgen für einen sicheren, einfachen Zugang zum gesamten Oberwagen.
- Der Klimaanlagefilter ist seitlich an der Kabine angebracht und damit leicht zugänglich. Der Filterdeckel kann mit einem Schlüssel verriegelt und geöffnet werden.
- Die Batterie kann bei längerem Nichtbetrieb über einen Schalter abgetrennt werden.
- Der Betriebsstundenzähler lässt sich bequem vom Boden aus ablesen.
- Die Vorfilterleitung und die Kraftstoffablassleitung haben Absperrventile, um Wartungsarbeiten zu erleichtern und Umweltverunreinigungen durch Leckagen zu verhindern.
- Die Motorteile können einfach über die obere und seitliche Abdeckung erreicht werden.
- Zur Verbesserung von Zugänglichkeit und Wartungskomfort sind alle Filter (Motorölfilter, Kraftstoffvorfilter, Kraftstofffilter und Pilotfilter) jetzt im Pumpenfach untergebracht.
- Eine elektrische Förderpumpe zur Erstansaugung bei Kraftstofffiltern gehört zur Serienausrüstung.
- Ein feinmaschiges Gitter an den Seitentüren und am Kühler selbst filtert den Lufteinlass zum Kühler, um eine bessere Kühlleistung mit weniger Wartungsmaßnahmen zu erzielen.

ADBLUE®-TANK

Ist mit dem Motorsteuergerät (ECU) verbunden; Sensoren im Tank erkennen einen niedrigen AdBlue®-Füllstand und Fehlfunktionen des Systems. Um ein Überfüllen beim Auffüllen zu vermeiden, ist er zusätzlich mit einer AdBlue®-Füllstandsanzeige (LED-Leuchte) ausgestattet.

ZENTRALE SCHMIERPUNKTE

Zur einfacheren Wartung sind die Schmierpunkte zentral angeordnet. Ein automatisches Schmiersystem ist als Sonderausrüstung erhältlich.



TECHNISCHE DATEN

MOTOR

Der Develon-DLo6P-Dieselmotor zeichnet sich durch überragende Leistung und Wirtschaftlichkeit aus und erfüllt vollständig die neueste Stufe V-Abgasnorm. Zum Erzielen einer optimalen Maschinenleistung nutzt der Motor Hochdruckeinspritzdüsen, einen Luft-Luft-Ladeluftkühler und elektronische Motorsteuerungen. 4-Takt wassergekühlt, Turbolader mit Turbinengeometrie, Dieseloxidationskatalysator (DOC), selektive katalytische Reduktion (SCR) und Dieselpartikelfilter (DPF).

Modell

Develon DLo6P

Zylinderzahl

6

Nennleistung bei 1800 U/min

SAE J1995 124 kW (169 PS)

SAE J1349 121 kW (165 PS)

Max. Drehmoment bei 1400 U/min

77 kgf.m

Leerlaufdrehzahl (niedriger/hoher Bereich)

800 [±10] - 1900 [±25] U/min

Hubraum

5890 cm³

Bohrung x Hub

100 mm x 125 mm

Anlasser

24 V/6 kW

Batterien – Lichtmaschine

2 x 12 V, 100 Ah - 24 V, 100 A

Luftfilter

Doppelement-Luftfilter und vorgefilterter Zyklon-Turbo-Staubabscheider

UNTERWAGEN

Extrem robuste Bauweise – aus hochwertigem und strapazierfähigem Material, mit vollständig geschweißten Strukturen zur Stressreduzierung.

- Lebensdauer geschmierte Laufrollen
- Leiträder und Antriebsritzeln mit schwimmenden Dichtungen montiert
- Kettenglieder aus induktionsgehärteter Legierung mit Dreifachprofil
- Wärmebehandelte Verbindungsbolzen
- Hydraulische Ketteneinstellvorrichtung mit stoßdämpfendem Spannmehanismus

Obere Rollen (Standard-Kettenstege)

2

Untere Rollen

8

Anzahl der Kettenglieder und Kettenstege pro Seite

DX210-7: 45

DX210LC-7 und DX210NLC-7: 49

Kettengliederabstand

190 mm

HYDRAULIKSYSTEM

Das e-EPOS (Electronic Power Optimising System) ist das Gehirn des Baggers – es minimiert den Kraftstoffverbrauch und optimiert die Effizienz des Hydrauliksystems unter allen Einsatzbedingungen. Zur Harmonisierung des Betriebs von Motor und Hydraulik ist das e-EPOS über einen Datenübertragungskanal an das Motorsteuergerät (ECU) angeschlossen.

- Die Hydraulik ermöglicht den unabhängigen oder kombinierten Betrieb
- 2 Fahrgeschwindigkeiten bieten entweder ein erhöhtes Drehmoment oder eine hohe Fahrgeschwindigkeit
- Kraftstoffeinsparung durch Cross-Sensing Pumpensystem
- Automatische Gasreduzierung
- 4 Arbeitsmodi, 4 Power-Modi
- Strömungs- und Druckregelung der Zusatzhydraulikkreise von der Bedienkonsole aus
- Computergestützte Pumpendurchsatzsteuerung

Hauptpumpen

2x Tandem-Axialkolbenverstellpumpen

Maximaler Förderstrom bei 1800 U/min 2 x 210,6 l/min

Vorsteuerpumpe

Zahnradpumpe

Maximaler Förderstrom bei 1800 U/min 27 l/min

Druckbegrenzungsventileinstellungen

Anbaugerät 350 kgf/cm²

Fahren 350 kgf/cm²

Schwenken 300 kgf/cm²

Vorsteuerkreis 40 kgf/cm²

HYDRAULIKZYLINDER

Kolbenstangen und Zylinderkörper aus hochfestem Stahl. Stoßdämpfungsmechanismus in allen Zylindern integriert: erschütterungsfreier Betrieb und längere Lebensdauer der Kolben.

Zylinder	Stückzahl	Bohrung x Kolbenstangendurchmesser x Hub (mm)
Ausleger	2	130 x 90x1263
Löffelstiel	1	140 x 100x1450
Löffel	1	125 x 85x1060
Gelenkausleger	1	150 x 100x1300
Löffelstiel, Gelenkausleger	1	140 x 100x1450

KABINE

Für eine optimale Temperatur- und Luftfeuchtigkeitsregelung sind Klimaanlage und Heizung integriert. Ein automatisch geregelter Lüfter liefert die druckbeaufschlagte und gefilterte Kabinenluft, die über mehrere Schächte in der gesamten Kabine verteilt wird. Der verstellbare, beheizbare und luftgefederte Fahrersitz hat einen integrierten Sicherheitsgurt. Der ergonomische Sitz und die Joystick-Konsole können unabhängig voneinander auf die Bedürfnisse des Fahrers eingestellt werden.

A-gewichteter Emissions-Schalldruckpegel an der Fahrerposition, LpAd (ISO 6396:2008)

Angegeben: 71 dB(A)

Gemessen: 70 dB(A)

A-gewichteter Schalldruckpegel, LWAd (2000/14/EC)

Angegeben: 102 dB(A)

Gemessen: 101 dB(A)

SCHWENKMECHANISMUS

Der Schwenkmechanismus verwendet einen Axialkolbenmotor, der zum Erzielen eines maximalen Drehmomentes ein 2-stufiges Planetenuntersetzungsgetriebe im Ölbad antreibt.

- Schwenklager: einreihiges Schrägkugellager mit induktionsgehärtetem internem Getriebe
- Internes Zahnstangengetriebe im Schmiermittelbad

Max. Schwenkgeschwindigkeit

11,4 U/min

Max. Schwenkmoment

9334 kgf.m

GEWICHT

	Kettenstegbreite (mm)			Maschinengewicht (t)			Bodendruck (kg/cm ²)		
	STD	LC	NLC	STD	LC	NLC	STD	LC	NLC
Unterwagen									
Hochleistung (HD)	-	-	500	-	-	22,1	-	-	0,60
Dreifachprofil	600	600	-	21,7	22,3	-	0,49	0,50	-
	700	700	-	21,9	22,5	-	0,43	0,44	-
	800	800	-	22,2	22,8	-	0,38	0,39	-

GEWICHT DER KOMPONENTEN

Artikel	Gewicht (kg)	Anmerkung
Oberwagen ohne Frontausrüstung	11044	Einschl. Gegengewicht
Unterwagen	STD	7119
	LC	7724
	NLC	7570
Gegengewicht für Monoausleger	4770	
Gegengewicht für Gelenkausleger	5065	
Frontausrüstung	4127	
Monoausleger	1461	Einschl. Buchsen
Gelenkausleger	1952	
2,6 m Löffelstiel für Monoausleger	620	Einschl. Buchsen
2,4 m Löffelstiel für Gelenkausleger	568	

FÜLLMENGEN

Kraftstofftank	339 l
Kühlsystem (Kühler)	30,7 l
AdBlue® (DEF)-Tank	31,5 l
Hydraulikölbehälter	200 l
Motoröl	27 l
Schwenkmotor	5 l
Fahrtrieb	2 × 4 l

FAHREN

Jede Kette wird von einem unabhängigen Axialkolbenmotor mit hohem Drehmoment über ein Planetengetriebe angetrieben. Zwei Hebel / Fußpedale sorgen für eine reibungslose Fahrt, bei Bedarf mit gegenläufigem Betrieb.

Das Kettenfahrwerk schützt Fahrmotor, Bremse und Planetengetriebe. Die Mehrfachscheibenbremsen werden federbetätigt und hydraulisch gelöst.

Fahrgeschwindigkeit (niedriger/hocher Bereich)

3,2-5,9 km/h

Maximale Traktion

29,2 t

Maximale Steigfähigkeit

35°/70 %

TECHNISCHE DATEN

LÖFFEL

Löffeltyp	Kapazität (m³) SAE	Breite (mm)		Gewicht (kg)	Monoausleger						Gelenkausleger					
		Mit Seitenschneider	Ohne Seitenschneider		Löffelstiel 2,60 m			Löffelstiel 2,60 m			Löffelstiel 2,40 m			Löffelstiel 2,40 m		
Unterwagen					STD	LC	NLC	STD	LC	NLC	STD	LC	NLC	STD	LC	NLC
Kettenstegbreite					600	600	500	800	800	/	/	600	500	/	800	/
GP	0,51	772	722	529	A	A	A	A	A	-	-	A	A	-	A	-
	0,81	1128	1065	654	A	A	A	A	A	-	-	A	A	-	A	-
	0,92	1236	1173	697	A	A	A	A	A	-	-	A	A	-	A	-
	1,05	1372	1309	751	A	A	A	A	A	-	-	A	A	-	A	-
	1,17	1493	1430	809	A	A	B	A	A	-	-	A	B	-	A	-
	1,28	1607	1544	848	B	A	B	B	A	-	-	A	C	-	A	-
HD	0,73	982	916	732	A	A	A	A	A	-	-	A	A	-	A	-
	0,90	1130	1064	804	A	A	A	A	A	-	-	A	A	-	A	-
	1,07	1286	1220	864	A	A	A	A	A	-	-	A	B	-	A	-
	1,24	1438	1372	923	B	A	B	B	A	-	-	A	C	-	A	-
	1,32	1516	1450	967	B	A	C	B	A	-	-	B	C	-	B	-

A: Geeignet für Materialien mit einer Dichte bis maximal 2100 kg/m³ / B: Geeignet für Materialien mit einer Dichte bis maximal 1800 kg/m³

C: Geeignet für Materialien mit einer Dichte bis maximal 1500 kg/m³ / D: Geeignet für Materialien mit einer Dichte bis maximal 1200 kg/m³

Basierend auf den Normen ISO 10567 und SAE J296; Löffelstielänge ohne Schnellwechsler. Nur zur Orientierung.

DEVELON-LÖFFEL

4 weitere. Mehr Auswahl - widerstandsfähiger - stabiler - leistungsstärker!

Löffel für allgemeine Bauanwendungen



Der Universallöffel ist zum Graben und Handhaben weicher bis mittelharter Materialien (z. B. Materialien mit geringen Verschleißigenschaften wie Humus, Lehm, Kohle) gedacht.

Heavy-Baulöffel



Hochleistungsöffel dienen speziell zum Massenaushub in dichten Materialien wie z. B. Ton, gesprengtem Kalkstein, Felsgestein begrenzter Größe und Kies.

Severe-Bergbaulöffel



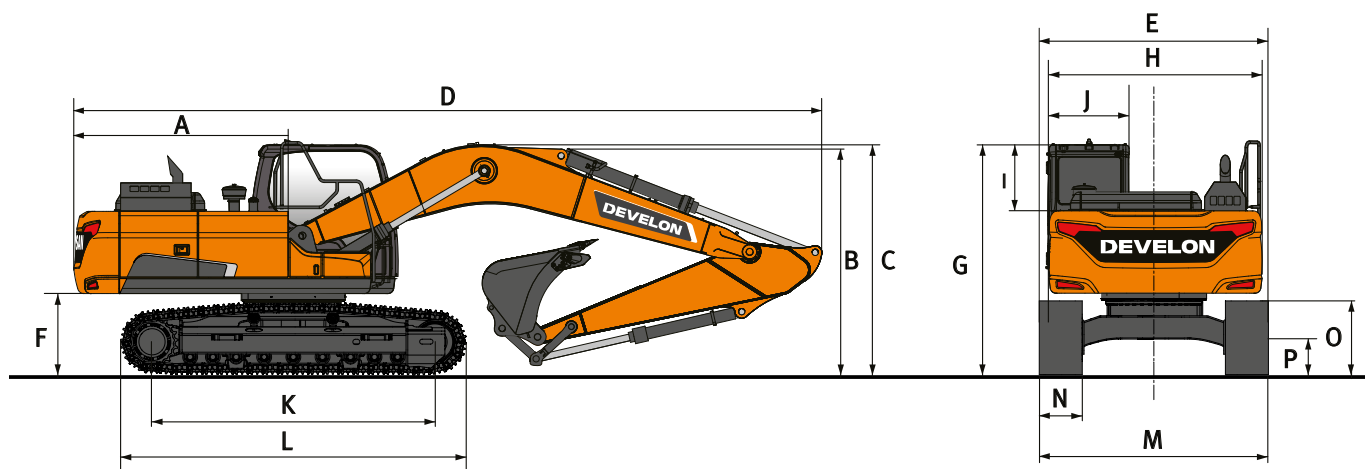
Severe Duty-Löffel eignen sich zum Graben in kompakten Materialien wie gesprengtem Felsgestein, Ton und Stein.

Xtreme-Bergbaulöffel



Xtreme Duty-Löffel sind besonders widerstandsfähige Severe Duty-Löffel zum Graben in den aggressivsten Materialien.

ABMESSUNGEN

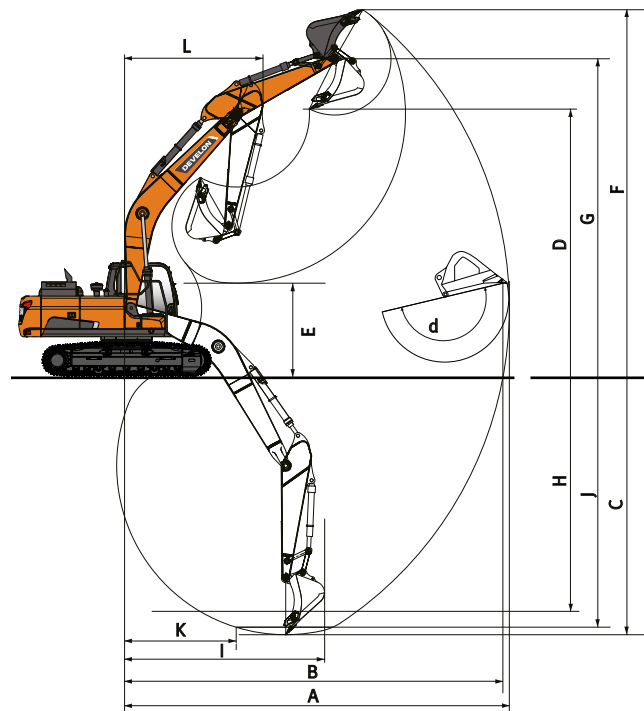


ABMESSUNGEN

	Einheit	Monoausleger					Gelenkausleger
		5600					5850
Auslegerlänge	mm	2600	2600	2600	2900	2900	2400
Löffelstiellänge	mm	2600	2600	2600	2900	2900	2400
Löffelvolumen	m³	0,92	0,92	0,92	0,92	0,92	0,92
Unterwagen (Kette + Steg)	-	STD+TG	LC+TG	NLC+TG	LC+TG	NLC+TG	NLC+TG
A Heckschwenkradius	mm	2815	2815	2815	2815	2815	2815
B Transporthöhe (Ausleger)	mm	2965	2965	2967	3090	3090	3004
C Transporthöhe (Schlauch)	mm	3139	3139	3140	3265	3265	3004
D Transportlänge	mm	9445	9445	9445	9445	9445	9713
E Transportbreite	mm	2800	2990	2540	2990	2540	2540
F Lichte Höhe bis Gegengewicht*	mm	1066	1066	1071,5	1066	1071,5	1071,5
G Höhe über Kabine	mm	2139	2139	2145	2139	2145	2145
H Oberwagenbreite	mm	2540	2540	2540	2540	2540	2540
I Kabinenhöhe über Oberwagen	mm	840	840	840	840	840	840
J Kabinenbreite	mm	1010	1010	1010	1010	1010	1010
K Turasabstand	mm	3270	3650	3650	3650	3650	3650
L Kettenlänge	mm	4014	4394	4399	4394	4399	4400
M Unterwagenbreite	mm	2800	2990	2540	2990	2540	2540
N Kettenstegbreite (Standard)	mm	600	600	500	600	500	500
O Kettenhöhe*	mm	883	883	888	883	888	888
P Bodenfreiheit*	mm	450,5	450,5	450,5	450,5	450,5	450,5

* : ohne Kettensteg

ARBEITSBEREICH



ARBEITSBEREICH

	Einheit	Monoausleger		Gelenkausleger
Auslegerlänge	mm	5600	5600	5850
Löffelstiellänge	mm	2900	2600	2400
Löffelvolumen	m³	0,92	0,92	0,92
A Max. Grabreichweite	mm	9825	9535	9720
B Max. Grabreichweite (Boden)	mm	9660	9360	9550
C Max. Grabtiefe	mm	6570	6270	6045
D Max. Ladehöhe	mm	6765	6590	8065
E Min. Ladehöhe	mm	2350	2650	3960
F Max. Grabhöhe	mm	9520	9330	10990
G Max. Löffelbolzenhöhe	mm	8235	8055	9530
H Max. vertikale Wandtiefe	mm	5750	5370	5015
I Max. Radius (vertikal)	mm	6190	6200	6355
J Max. Grabtiefe (2440 mm)	mm	6385	6065	5850
K Mindestradius (2440 mm)	mm	2775	2755	2050
L Min. Schwenkradius	mm	3545	3565	2790
d Löffelwinkel	°	177	177	177











REISSKRÄFTE (ISO)

	Einheit	Monoausleger		Gelenkausleger
Auslegerlänge	mm	5600	5600	5850
Löffelstiellänge	mm	2900	2600	2400
Löffelvolumen	m³	0,92	0,92	0,92
LÖFFEL (Normal/Druck nach oben)	ton	15,5 / 16,5	15,5 / 16,5	15,5 / 16,5
LÖFFELSTIEL (Normal/Druck nach oben)	ton	10,9 / 11,5	10,8 / 11,4	12,7 / 13,4

HUBKRÄFTE

OHNE LÖFFEL

(EINHEIT: 1000 KG)

A	3,0 m		4,5 m		6,0 m		7,5 m		Max. Reichweite		
											A

DX210-7 • Monoausleger 5,60 m • Löffelstiel 2,60 m • Steg 700 mm • Gegengewicht 4,7 t

7,5 m									4,74 *	4,74 *	5,70
6,0 m					5,62 *	5,37			4,35 *	4,28	6,89
4,5 m			7,08 *	7,08 *	6,07 *	5,23	5,00 *	3,70	4,26 *	3,61	7,61
3,0 m			8,81 *	7,56	6,83 *	5,01	5,21	3,62	4,36 *	3,29	7,98
1,5 m			10,30 *	7,11	7,06	4,80	5,10	3,52	4,60	3,18	8,06
0,0 m			10,66	6,89	6,90	4,66	5,03	3,46	4,72	3,25	7,85
-1,5 m	11,56 *	11,56 *	10,61	6,85	6,85	4,61			5,19	3,56	7,34
-3,0 m	13,04 *	13,04 *	9,50 *	6,93	6,92	4,68			6,21 *	4,29	6,43
-4,5 m	9,28 *	9,28 *	6,67 *	6,67 *					5,80 *	5,80 *	4,92

DX210LC-7 • Monoausleger 5,60 m • Löffelstiel 2,60 m • Steg 600 mm • Gegengewicht 4,7 t

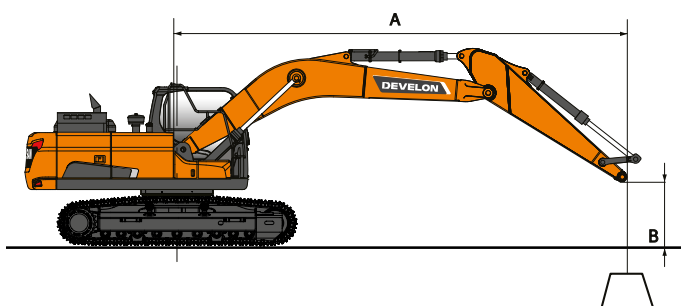
7,5 m									4,74 *	4,74 *	5,70
6,0 m					5,62 *	5,62 *			4,35 *	4,35 *	6,89
4,5 m			7,08 *	7,08 *	6,07 *	5,74	5,00 *	4,06	4,26 *	3,96	7,61
3,0 m			8,81 *	8,36	6,83 *	5,51	5,89 *	3,98	4,36 *	3,61	7,98
1,5 m			10,30 *	7,91	7,57 *	5,29	5,92	3,88	4,66 *	3,50	8,06
0,0 m			10,92 *	7,68	8,01 *	5,15	5,85	3,81	5,21 *	3,58	7,85
-1,5 m	11,56 *	11,56 *	10,66 *	7,63	7,92 *	5,10			6,03	3,92	7,34
-3,0 m	13,04 *	13,04 *	9,50 *	7,72	6,96 *	5,17			6,21 *	4,74	6,43
-4,5 m	9,28 *	9,28 *	6,67 *	6,67 *					5,80 *	5,80 *	4,92



DX210LC-7 • Monoausleger 5,60 m • Löffelstiel 2,90 m • Steg 600 mm • Gegengewicht 4,7 t

7,5 m					4,52 *	4,52 *			4,08 *	4,08 *	6,12
6,0 m					5,35 *	5,35 *			3,77 *	3,77 *	7,24
4,5 m					5,84 *	5,8	5,44 *	4,11	3,69 *	3,69 *	7,92
3,0 m			8,46 *	8,46 *	6,64 *	5,58	5,75 *	4,02	3,77 *	3,46	8,28
1,5 m			10,08 *	8	7,45 *	5,35	5,96	3,91	4,00 *	3,35	8,35
0,0 m	6,67 *	6,67 *	10,89 *	7,73	7,97 *	5,18	5,87	3,83	4,44 *	3,42	8,15
-1,5 m	11,06 *	11,06 *	10,81 *	7,65	8,01 *	5,12	5,85	3,81	5,23 *	3,72	7,65
-3,0 m	13,80 *	13,80 *	9,86 *	7,71	7,29 *	5,15			6,04 *	4,4	6,79
-4,5 m	10,40 *	10,40 *	7,52 *	7,52 *					5,82 *	5,82 *	5,38

DX210LC-7 • Gelenkausleger 5,85 m • Löffelstiel 2,40 m • Steg 600 mm • Gegengewicht 5,0 t

9,0 m									7,80 *	7,80 *	3,99
7,5 m			8,11 *	8,11 *					6,13 *	5,99	5,97
6,0 m			8,33 *	8,33 *	6,65 *	5,98			5,57 *	4,49	7,12
4,5 m			10,03 *	8,95	7,10 *	5,78	5,60 *	4,09	5,39 *	3,82	7,81
3,0 m			11,44 *	8,29	7,95 *	5,51	5,81 *	3,99	5,26 *	3,49	8,17
1,5 m			11,76 *	7,80	8,33	5,27	6,00	3,87	5,22	3,39	8,25
0,0 m			10,89 *	7,62	8,17	5,12	5,92	3,81	5,38	3,48	8,05
-1,5 m	8,90 *	8,90 *	9,14 *	7,63	7,18 *	5,09	4,92 *	3,83	4,81 *	3,81	7,54
-3,0 m			6,43 *	6,43 *	4,91 *	4,91 *			3,85 *	3,85 *	6,58













-  : Leistung über die Front.
-  : Leistung über die Seite bzw. 360°.

1. Hubkräfte gemäß ISO 10567:2007(E).
2. Lastpunkt befindet sich am Ende des Löffelstiels.
3. * = Die Nennlasten basieren auf der hydraulischen Leistung.
4. Die angegebenen Nennlasten überschreiten 75 % der Kipplast bzw. 87 % der hydraulischen Hubkraft nicht.
5. Zur Berechnung der Hubkraft mit Löffel wird das tatsächliche Gewicht des Löffels von den Werten subtrahiert.
6. Die angegebenen Konfigurationen müssen nicht zwangsläufig die Standardausrüstung der Maschine wiedergeben.

HUBKRÄFTE

OHNE LÖFFEL

(EINHEIT: 1000 KG)

A	3,0 m		4,5 m		6,0 m		7,5 m		Max. Reichweite		
											A

DX210NLC-7 • Monoausleger 5,60 m • Löffelstiel 2,60 m • Steg 500 mm • Gegengewicht 4,7 t

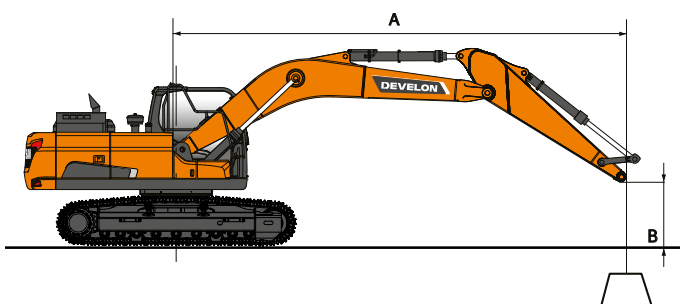
7,5 m									4,74 *	4,74 *	5,70
6,0 m					5,62 *	5,05			4,35 *	4,02	6,89
4,5 m			7,08 *	7,08 *	6,07 *	4,91	5,00 *	3,47	4,26 *	3,39	7,61
3,0 m			8,81 *	7,04	6,83 *	4,70	5,89 *	3,40	4,36 *	3,08	7,98
1,5 m			10,30 *	6,61	7,57 *	4,49	5,89	3,30	4,66 *	2,98	8,06
0,0 m			10,92 *	6,39	8,01 *	4,35	5,81	3,23	5,21 *	3,04	7,85
-1,5 m	11,56 *	11,56 *	10,66 *	6,35	7,92 *	4,30			6,00	3,33	7,34
-3,0 m	13,04 *	11,99	9,50 *	6,43	6,96 *	4,37			6,21 *	4,02	6,43
-4,5 m	9,28 *	9,28 *	6,67 *	6,67 *					5,80 *	5,80 *	4,92



DX210NLC-7 • Monoausleger 5,60 m • Löffelstiel 2,90 m • Steg 500 mm • Gegengewicht 4,7 t

7,5 m					4,52 *	4,52 *			4,08 *	4,08 *	6,12
6,0 m					5,35 *	5,13			3,77 *	3,77 *	7,24
4,5 m					5,84 *	4,98	5,44 *	3,53	3,69 *	3,22	7,92
3,0 m			8,46 *	7,16	6,64 *	4,76	5,75 *	3,44	3,77 *	2,95	8,28
1,5 m			10,08 *	6,7	7,45 *	4,54	5,92	3,33	4,00 *	2,85	8,35
0,0 m	6,67 *	6,67 *	10,89 *	6,45	7,97 *	4,38	5,83	3,25	4,44 *	2,91	8,15
-1,5 m	11,06 *	11,06 *	10,81 *	6,37	8,01 *	4,32	5,81	3,23	5,23 *	3,16	7,65
-3,0 m	13,80 *	11,95	9,86 *	6,43	7,29 *	4,35			6,04 *	3,73	6,79
-4,5 m	10,40 *	10,40 *	7,52 *	6,64					5,82 *	5,24	5,38

DX210NLC-7 • Gelenkausleger 5,85 m • Löffelstiel 2,40 m • Steg 500 mm • Gegengewicht 5,0 t

9,0 m									7,80 *	7,80 *	3,99
7,5 m			8,11 *	8,11 *					6,13 *	5,12	5,97
6,0 m			8,33 *	8,04	6,65 *	5,12			5,57 *	3,83	7,12
4,5 m			10,03 *	7,56	7,10 *	4,93	5,60 *	3,48	5,39 *	3,24	7,81
3,0 m			11,44 *	6,93	7,95 *	4,67	5,81 *	3,38	5,26 *	2,96	8,17
1,5 m			11,76 *	6,47	8,28	4,43	5,96	3,27	5,19	2,86	8,25
0,0 m			10,89 *	6,29	8,12	4,29	5,89	3,21	5,35	2,93	8,05
-1,5 m	8,90 *	8,90 *	9,14 *	6,3	7,18 *	4,27	4,92 *	3,23	4,81 *	3,21	7,54
-3,0 m			6,43 *	6,43 *	4,91 *	4,37			3,85 *	3,85 *	6,58



 : Leistung über die Front.
 : Leistung über die Seite bzw. 360°.

- Hubkräfte gemäß ISO 10567:2007(E).
- Lastpunkt befindet sich am Ende des Löffelstiels.
- * = Die Nennlasten basieren auf der hydraulischen Leistung.
- Die angegebenen Nennlasten überschreiten 75 % der Kippplast bzw. 87 % der hydraulischen Hubkraft nicht.
- Zur Berechnung der Hubkraft mit Löffel wird das tatsächliche Gewicht des Löffels von den Werten subtrahiert.
- Die angegebenen Konfigurationen müssen nicht zwangsläufig die Standardausrüstung der Maschine wiedergeben.



SERIEN- UND SONDERAUSRÜSTUNG

● Serienausr. ○ Sonderausr.

Motor

- Develon DLo6P, Stufe V-konform, mit SCR-, DOC-, DPF-Abgasnachbehandlung, wassergekühlter Dieselmotor mit Turbolader mit Ladedruckregelventil und Luft-Luft-Ladeluftkühler
- Automatische Drehzahlabsenkung
- Automatische Abschaltung
- Keine AGR

Hydrauliksystem

- Ölrückführung für Ausleger und Löffelstiel
- Feinschwenkmodus, Ein- und Abschalten von der Kabine aus
- Schockabsorber-Ventile für Schwenkmechanismus
- Freie Anschlüsse (Ventil)
- Boosterfunktion auf Tastendruck
- Bidirektionale Leitung für hohen Durchfluss + Hydraulikhammerleitung (PE3C)
- Smart Power Control (SPC)
- Zylinderdämpfung und Schmutzdichtungen
- Leitung für Zweischalengreifer (Umlenventil vom Löffelzylinder)
- Hydraulikleitung mit geringem Durchfluss für Rotations- oder Schwenkwerkzeug (Steuerung über Joystick)
- Hydraulikleitungen für Schnellkupplungen
- Doppelter Pumpendurchsatz
- Ausleger mit Schwimmstellung

Kabine und Innenraum

- Schallsolierte Druckkabine mit CabSus-Aufhängung
- Vollständig einstellbarer beheizter und luftgefederter Sitz
- Klimaautomatik
- Hochziehbare Frontscheibe, Sonnenrollo und abnehmbare untere Frontscheibe
- Schiebefenster links
- Intervallgeschaltete Parallelscheibenwischer oben und unten
- Regenschutzblende
- Auftauschalter für Heckfenster
- Einstellbare PPC-Handgelenksteuerhebel für Löffelstiel, Ausleger, Löffel und Schwenkmotor
- Joysticks und Pedale gestatten die Proportionalsteuerung der Zusatzhydraulikleitungen
- Pedal für Zusatzhydrauliksteuerung (uni- und bidirektional)
- Jog-Shuttle-Schalter
- DEVELON Smart Touch 8-Zoll-Touchscreen, All-in-one-Display
- Steuersystem für Anbaugeräte
- Motordrehzahlregler
- Automatische Fahrgeschwindigkeitsregelung
- 4 Betriebsarten und 4 Arbeitsmodi
- Elektrische Hupe
- Zigarettenanzünder
- Deckenleuchte
- Getränkehalter
- Verschiedene Staufächer (z. B. Dokumentenhalter unter dem Sitz)
- Staufächer (Werkzeuge usw.)
- Lunchbox mit Aufwärm- und Kühlfunktion
- Ebener, geräumiger, leicht zu reinigender Boden
- Schlüsselloser Start (Develon Smart Key) und Türverriegelung/-entsperrung über Fernbedienung
- Diebstahlschutz
- Zusätzliche 12-V-Steckdose
- Serielle Datenkommunikationsschnittstelle für Notebook
- Funkfernbedienung mit Ein-/Aus-Schalter
- Lautsprecher und Radioanschlüsse
- Radio + MP3 (Stereo) mit Bluetooth-Streaming-Funktion und Freisprechanlage
- Heck- und Seitenkamera
- 360°-Rundumsicht-Kamera (AVM)
- 360°-Rundumsicht-Kamera (AVM) + Ultraschallerkennung
- Vollständig einstellbarer und luftgefederter Sitz (mit Heizung und Kühlung)

Sicherheit

- „Roll Over Protective Structure“ (ROPS, Überrollschutz)
- Sicherheitsventile für Ausleger- und Löffelstielzylinder
- Überlastmelder
- Große Sicherheitsgeländer am Oberwagen und an Tritten
- Rundum-Kennleuchte
- Rutschfeste Lochbleche
- Hydraulik-Sicherheitssperrehebel
- Sicherheitsglas
- Hammer für Notausstieg
- Rechter und linker Rückspiegel
- Tankdeckel und Abdeckungen verschleißbar
- Batterietrennschalter
- Motor-Notabschalter und Steuerschalter für die Hydraulikpumpen
- Motor-Wiederstartverhinderung
- Schutzgeländer (ISO 2867 2011)
- Feststellbremse
- 8 LED-Arbeitsleuchten (2 Auslegerleuchten, 4 Leuchten an der Karosserie, 2 zusätzliche Leuchten an der Kabine)
- 4 zusätzliche LED-Arbeitsleuchten (jeweils 2 an der Kabinenvorder- und -rückseite)
- Schutzstruktur für herabfallende Objekte (Falling Objects Guard System) mit einem Kabinenschutzgitter oben und vorn (ISO 10262 Stufe II sowie SAE J1356)
- Schutzvorrichtungen oben und unten an der Frontscheibe

Sonstige

- Monoausleger 5600 mm – Löffelstiel 2600 mm – Gegengewicht 4770 kg
- DEVELON Fleet Management Web (Telematiksystem)
- Automatische Abschaltung der Betankungspumpe
- Doppelement-Luftfilter und vorgefilterter Turbo-Staubabscheider
- Kraftstoffvorfilter mit Wasserabscheidersensor
- Staubfilter für Kühler/Ölkühler
- Selbstdiagnosefunktion
- Batterie (2× 12 V, 100 Ah), Lichtmaschine (24 V, 100 A)
- Hydrostatikantrieb mit zweistufigem Lastschaltgetriebe
- Zentralschmierung der Gelenke von Drehkranz und Arbeitsgruppe
- Gelenkausleger mit 2,4 m Löffelstiel + 5065 kg Gegengewicht (nur LC/NLC)
- Monoausleger mit 2,9 m Löffelstiel (nur LC/NLC)
- DEVELON-Löffel: umfangreiches Sortiment an Universal-, Hochleistungs- und Felslöffeln
- DEVELON-Hydraulikhammer und DEVELON-Schnellwechsler
- Automatisches Schmiersystem
- Luftkompressor

Unterwagen DX210-7

- Fester Unterwagen 2900 mm mit 700 mm Kettenstege mit Dreifachprofil
- 600 mm-Kettenstege mit Dreifachprofil
- 800 mm-Kettenstege mit Dreifachprofil

Unterwagen DX210LC-7

- Fester Unterwagen 2990 mm mit 600 mm Kettenstege mit Dreifachprofil
- 700 mm-Kettenstege mit Dreifachprofil
- 800 mm-Kettenstege mit Dreifachprofil

Unterwagen DX210NLC-7

- Fester, schmaler Unterwagen 2540 mm mit 500 mm HD-Kettensteg

EINSATZORT MANAGEMENT

ARBEITSEFFIZIENZ MANAGEMENT

VORBEUGENDE WARTUNG

PROAKTIVE WARTUNG

BETRIEBSTENDENZ

Gesamtbetriebsstunden und Betriebsstunden nach Modus

KRAFTSTOFFEFFIZIENZ*

Kraftstoffpegel und -verbrauch

ORT

GPS und Geo-Fence

BERICHTE

Einsatzbericht und Nutzung

WARNUNG UND ALARM

Erkennt Maschinenwarnungen, Antennenabtrennung und Geo/Time-Fence

FILTER- UND ÖLMANAGEMENT

Anzeige vorbeugender Wartungsmaßnahmen, nach Auswechselzyklen aufgeschlüsselt

TELEMATIKANSCHLUSS

Ein Terminalgerät wird installiert und an eine Maschine angeschlossen, um Maschinendaten abzurufen.

TELEKOMMUNIKATION

Develon bietet eine Dual-Modus-Kommunikation (Mobiltelefon, Satellit) für eine maximale Kommunikationsabdeckung.

DEVELON FLEET MANAGEMENT WEB

Benutzer können den Maschinenstatus via DEVELON Fleet Management Web überwachen.

OPTIONALE ANBAUGERÄTE

Ein breites Angebot an Anbaugeräten für Ihren Develon-Bagger.
Mit Ihrer Entscheidung für unsere Anbaugeräte erhalten Sie maximale Leistung und einen sorglosen Einsatz.



**DEVELON H-KLASSE-LÖFFEL
(ERDARBEITEN)**



**DEVELON G-KLASSE-LÖFFEL
(ECONOMY)**



RÄUMLÖFFEL



**DEVELON S-KLASSE-LÖFFEL
(WEICHES GESTEIN)**



**SCHNELLWECHSLER MIT
BOLZENBEFESTIGUNG**



DEVELON SCHROTTGREIFER



**DEVELON X-KLASSE-LÖFFEL
(GESTEIN ALLER ART)**



DEVELON HB-HYDRAULIKHÄMMER



DEVELON SORTIERGREIFER



LISTE DER ANBAUGERÄTE

● Serienausr. ○ Sonderausr.

DX210-7/DX210LC-7/DX210NLC-7

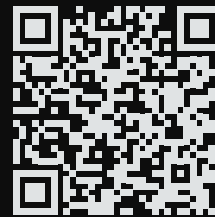
- Universal-Schnellwechsler mit Bolzenbefestigung
- Satz von 2 Anbaugerätebolzen Ø80 mm
- Develon H-Klasse-Löffel (Erdarbeiten), Breite 796 mm, Volumen 0,60 m³, 4 Heavy Duty-Zähne
- Develon H-Klasse-Löffel (Erdarbeiten), Breite 946 mm, Volumen 0,76 m³, 4 Heavy Duty-Zähne
- Develon H-Klasse-Löffel (Erdarbeiten), Breite 1096 mm, Volumen 0,92 m³, 5 Heavy Duty-Zähne
- Develon H-Klasse-Löffel (Erdarbeiten), Breite 1246 mm, Volumen 1,08 m³, 5 Heavy Duty-Zähne
- Develon H-Klasse-Löffel (Erdarbeiten), Breite 1396 mm, Volumen 1,24 m³, 5 Heavy Duty-Zähne
- Develon H-Klasse-Löffel (Erdarbeiten), Breite 1396 mm, Volumen 1,24 m³, 5 Heavy Duty-Zähne
- Develon H-Klasse-Löffel (Erdarbeiten), Breite 1496 mm, Volumen 1,35 m³, 6 Heavy Duty-Zähne
- Develon H-Klasse-Löffel (Erdarbeiten), Breite 1646 mm, Volumen 1,51 m³, 6 Heavy Duty-Zähne
- Develon H-Klasse-Löffel (Erdarbeiten), Breite 1546 mm, Volumen 1,40 m³, 6 Heavy Duty-Zähne
- Develon S-Klasse-Löffel (weiches Gestein), Breite 1394 mm, Volumen 1,23 m³, 5 Severe Duty-Zähne
- Develon S-Klasse-Löffel (weiches Gestein), Breite 1094 mm, Volumen 0,91 m³, 4 Severe Duty-Zähne
- Develon S-Klasse-Löffel (weiches Gestein), Breite 1244 mm, Volumen 1,07 m³, 5 Severe Duty-Zähne
- Develon G-Klasse-Löffel (Economy), Breite 768 mm, Volumen 0,51 m³, 3 Genera Duty-Zähne
- Develon G-Klasse-Löffel (Economy), Breite 1125 mm, Volumen 0,81 m³, 5 Genera Duty-Zähne
- Develon G-Klasse-Löffel (Economy), Breite 1369 mm, Volumen 1,05 m³, 5 Genera Duty-Zähne
- Develon G-Klasse-Löffel (Economy), Breite 1490 mm, Volumen 1,17 m³, 6 Genera Duty-Zähne
- Develon G-Klasse-Löffel (Economy), Breite 1604 mm, Volumen 1,28 m³, 6 Genera Duty-Zähne
- Geith Räumlöffel, 0,800 m³, Breite 1500 mm
- Geith Räumlöffel, 0,980 m³, Breite 1800 mm
- Geith Räumlöffel, 1,090 m³, Breite 2000 mm
- Geith Räumlöffel, 1,160 m³, Breite 2100 mm
- Satz 2100 mm Anschraub-Schneidkante für 230104-01055
- Sortiergreifer MG22, 750 l, 360°-Drehung, Backenbreite 1000 mm
- Develon Hydraulikhammer HB22H, 350-500 bpm, 120 dB
- Develon Hydraulikhammer HB22FH, 350-500 bpm, 120 dB, mit automatischer Schmierung und Leerschlagschutz
- Geith Heavy Duty-Löffel, 0,280 m³, Breite 450 mm, 3 Zähne
- Geith Heavy Duty-Löffel, 0,400 m³, Breite 600 mm, 3 Zähne
- Geith Heavy Duty-Löffel, 0,535 m³, Breite 750 mm, 4 Zähne
- Geith Heavy Duty-Löffel, 0,670 m³, Breite 900 mm, 5 Zähne
- Geith Heavy Duty-Löffel, 0,805 m³, Breite 1050 mm, 5 Zähne
- Geith Heavy Duty-Löffel, 0,940 m³, Breite 1200 mm, 5 Zähne
- Geith Heavy Duty-Löffel, 1,075 m³, Breite 1350 mm, 6 Zähne
- Geith Heavy Duty-Löffel, 1,210 m³, Breite 1500 mm, 6 Zähne
- Geith Felslöffel, 0,280 m³, Breite 450 mm, 3 Zähne
- Geith Felslöffel, 0,400 m³, Breite 600 mm, 3 Zähne
- Geith Felslöffel, 0,535 m³, Breite 750 mm, 4 Zähne
- Geith Felslöffel, 0,670 m³, Breite 900 mm, 5 Zähne
- Geith Felslöffel, 0,805 m³, Breite 1050 mm, 5 Zähne
- Geith Felslöffel, 0,940 m³, Breite 1200 mm, 5 Zähne
- Geith Felslöffel, 1,075 m³, Breite 1350 mm, 6 Zähne
- Geith Felslöffel, 1,210 m³, Breite 1500 mm, 6 Zähne



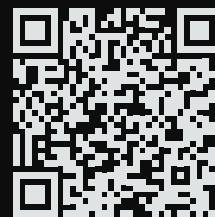
www.agfbs.ch / Tel. 055 286 12 86

Powered by Innovation

MEHR ENTDECKEN:
DX210-7



DX210LC-7



DX210NLC-7



DEVELON

HD Hyundai Infracore Europe s.r.o.
IBC - Pobřežní 620/3, 186 00 Praha 8-Karlín
Czech Republic

©2023 DEVELON D4600932-DE (08-23)

Bestimmte technische Daten basieren auf technischen Berechnungen und sind keine tatsächlichen Messungen. Technische Daten dienen nur zu Vergleichszwecken und können sich ohne vorherige Ankündigung ändern. Die technischen Daten für Ihr individuelles Develon-Gerät können aufgrund von normalen Abweichungen bei Konstruktion, Fertigung, Betriebsbedingungen und anderen Faktoren variieren. Bilder von Develon-Maschinen zeigen nicht unbedingt die Standardausrüstung.