

ARS 50

COMPATTATORE PER TERRENO

EU Stage V / U.S. EPA Tier 4 Final



POTENZA ED EFFICIENZA DEL CARBURANTE

I rulli a tamburo singolo ARS 50 di Ammann utilizzano tecnologie avanzate, un'ingegneria innovativa e motori robusti conformi alle ultime norme in materia di emissioni. Il motore equilibrato, la trasmissione idrostatica e il sistema di controllo offrono un consumo di carburante ottimale. Grazie a quest'efficienza e all'ampio serbatoio carburante, il rullo dovrà essere rifornito una volta ogni tre turni lavorativi.

PRODUTTIVITÀ

Elevata potenza di compattazione

Compattazione rapida e precisa nel minor numero di passaggi possibili

Versione senza asse posteriore

Il design esclusivo della macchina con baricentro basso offre una stabilità migliorata, manovrabilità e maggiore sicurezza sul cantiere

Sistema Twin-lock

Migliora la trazione e riduce lo scivolamento degli assi

ERGONOMIA

Cruscotto semplice e affidabile

Controllo della macchina intuitivo, anche per un operatore non specializzato

Perfetta visibilità

Ottima visibilità su tutta la macchina per una maggiore sicurezza sul cantiere

Postazione di lavoro dell'operatore

Postazione ergonomica progettata per un elevato comfort dell'operatore durante la giornata lavorativa

USO

- Interventi di paesaggistica
- Strade forestali
- Strade comunali
- Percorsi pedonali/piste ciclabili
- Costruzione di condotti
- Costruzione di cavi elettrici

FACILITÀ DI MANUTENZIONE

ECOdrop

Le funzioni intelligenti della macchina e le nuove tecnologie producono un aumento dell'efficienza e la riduzione del consumo di carburante e della quantità di fluidi richiesti.

Manutenzione a terra

Comodo accesso a tutti i punti di manutenzione

Design solido

Design robusto della macchina per ridurre al minimo i tempi di fermo

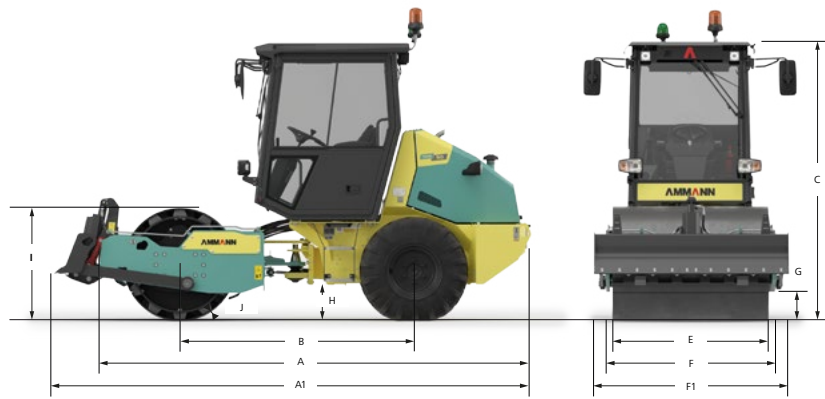
SPESORE MASSIMO PER STRATO COMPATTATO CONSIGLIATO ALLE CONDIZIONI DI LAVORO OTTIMALI

	Pietrame di rinterro	Sabbia / ghiaia	Terre mescolate	Sedimento alluvionale	Argilla
ARS 50	-	* 400 mm	* 300 mm	200 mm	100 mm
ARS 50 (PD)	-	-	* 300 mm	* 200 mm	* 150 mm

* Tipo di tamburo raccomandato

AMMANN

SPECIFICHE TECNICHE
COMPATTATORE PER TERRENO ARS 50
EU Stage V / U.S. EPA Tier 4 Final



DIMENSIONI

A	Lunghezza macchina	3925 mm
A1	Lunghezza macchina (TAGLIENTE)	4330 mm
B	Interasse	2125 mm
C	Altezza macchina	2545 mm
E	Larghezza tamburo	1400 mm
F	Larghezza macchina	1548 mm
F1	Larghezza macchina (TAGLIENTE)	1726 mm
G	Altezza libera da marciapiedi	240 mm
H	Altezza libera dal suolo	345 mm
I	Diametro tamburo	1000 mm / *1030 mm
J	Spessore rullo	18 mm

*Lamiera metallica liscia

MOTORE

Produttore	Kubota V2403-CR-T
Potenza a norma ISO 14396	43.2 kW (58 HP)
Gas di scarico dopo il trattamento	EGR+DOC+DPF
	EU Stage V / U.S. EPA Tier 4 Final

RENDIMENTO DI COMPATTAZIONE

		PD
Frequenza I	29 Hz	29 Hz
Frequenza II	37 Hz	37 Hz
Ampiezza	1,6 mm	1,5 mm
Forza centrifuga I	53 kN	53 kN
Forza centrifuga II	85 kN	85 kN

VARIE

Freins de fonctionnement	idrostatico
Freins de stationnement	a lamelle molleggiate
Freins d'urgence	a lamelle molleggiate
Capacité du réservoir de carburant	98 l
Angolo di sterzata	±30°
Angolo d'oscillazione	±10°

PESO E CARATTERISTICHE OPERATIVE

		PD	HX	HXPD
Peso in esercizio	4165 kg	4205 kg	4210 kg	4250 kg
Peso massimo	4455 kg	5340 kg	4500 kg	5385 kg
Carico statico lineare tamburo anteriore	16,5 kg/cm	-	16,5 kg/cm	-
Numero dei chiodi (solo la versione PD)	-	63 pcs	-	63 pcs
Superficie di contatto piastra	-	75 cm ²	-	75 cm ²
Altezza piastra	-	60 mm	-	60 mm
Velocità max. di trasporto	12 km/h	12 km/h	9,6 km/h	9,6 km/h
Velocità max. operativa	9,5 km/h	9,5 km/h	7,6 km/h	7,6 km/h
Pendenza superabile senza /con vibrazione	40% / 30%	40% / 30%	40% / 30%	40% / 30%
Raggio di sterzata (interno)	3270 mm	3270 mm	3270 mm	3270 mm

EQUIPAGGIAMENTO STANDARD

- Conformità CE
- Schema cromatico Ammann
- Azionamento a tamburo e trasmissione integrale
- Sistema Twin-lock
- Rullo liscio
- Raschiatori in acciaio
- Sistema di vibrazione con 2 frequenze / 1 ampiezza
- Piattaforme aperte con ROPS
- Inclinazione della cappa manuale
- Pneumatici trattore con battistrada
- Luci di lavoro
- Sistema di diagnostica di bordo
- Punti di scarico centrali
- Porte di test sugli idrocomponenti

EQUIPAGGIAMENTO OPZIONALE

- Rullo a piedi di montone con raschiatori
- Lamiera metallica liscia
- Azionamento HX
- Raschiatori in vulcolan per rullo liscio
- Cabina ROPS/FOPS
- Radio FM
- Aria condizionata con fluido di raffreddamento
- Faro di avvertimento a LED verde
- Cintura di sicurezza 3"
- Bracciali opzionali
- ServiceLink telematico
- Avvio ServiceLink telematico
- Unità di tracciamento telematica
- Tastiera unità di tracciamento telematica
- TopCon telematico
- Preparazione telematica
- Sistema ACE^{force} per la misurazione della compattazione
- Luci stradali e frecce di svolta
- Supporto della targa d'immatricolazione
- Luci a LED a 360° aggiuntive
- Faro di avvertimento a LED
- Triangolo per veicolo in movimento lento
- Lama bulldozer
- Allarme di riserva
- Allarme di riserva adattivo
- Telecamera posteriore
- Pre-pulitore dell'ingresso dell'aria del motore
- Pneumatici del trattori larghi 12,5"
- Zavorra pneumatici - 25°
- Parasole
- Finestrino posteriore
- Kit motore per basse temperature