

ARS 50

COMPACTEUR DE SOLS

EU Stage V / U.S. EPA Tier 4 Final



PUISSANCE ET CONSOMMATION MAÎTRISÉE

Le compacteur de sol ARS 50 fait appel à une technologie de pointe, à un concept innovant et à un moteur efficient afin d'obtenir le meilleur rendement en matière de compactage.

La combinaison d'un moteur très efficient avec une transmission entièrement hydrostatique permet d'avoir une maîtrise exceptionnelle de la consommation de carburant. Cette efficacité associée à un réservoir de carburant procure à ce compacteur monobille une autonomie record.

PRODUCTIVITÉ

Grande puissance de compactage

Un compactage plus rapide des couches épaisses, en moins de passages

Concept sans essieu arrière

Une stabilité optimale et un centre de gravité bas pour une sécurité significativement améliorée sur les chantiers

Système de contrôle de traction

Twin-lock

améliore la traction et réduit le patinage des roues

ERGONOMIE

Tableau de bord simple et fiable

Contrôle intuitif de la machine, accessible à tout opérateur

Une visibilité optimale

Excellente visibilité globale depuis la machine pour assurer la sécurité sur le chantier

Cabine de l'opérateur

Poste de commande ergonomique conçu pour procurer un niveau de confort élevé à l'opérateur même pendant de longues journées de travail

APPLICATIONS

- Aménagements paysagers
- Chemins forestiers
- Voirie municipale
- Sentiers pédestres ou cyclables
- Construction de réseaux secs et humides

FACILITÉ D'UTILISATION

ECOdrop

Le concept ECOdrop introduit des fonctions intelligentes permettant d'améliorer les performances de la machine et de réduire au minimum les volumes de fluides nécessaires.

Maintenance depuis le sol

Accès facile à tous les points de maintenance

Robustesse

Une conception qui permet de protéger les composants et ainsi de réduire les temps de réparation et de maintenance

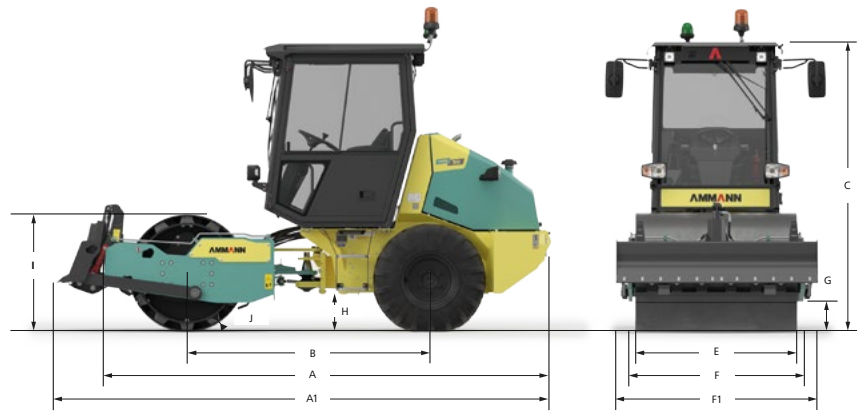
ÉPAISSEUR COMPACTÉE RECOMMANDÉE MAXIMALE AUX CONDITIONS DE FONCTIONNEMENT OPTIMALES

	Roches	Sable / Gravier	Sols mixtes	Sable	Argile
ARS 50	-	* 400 mm	* 300 mm	200 mm	100 mm
ARS 50 (PD)	-	-	* 300 mm	* 200 mm	* 150 mm

* Type de tambour recommandé

AMMANN

CARACTÉRISTIQUES TECHNIQUES
COMPACTEUR DE SOL ARS 50
EU Stage V / U.S. EPA Tier 4 Final



DIMENSIONS

A	Longueur de machine	3925 mm
A1	Longueur de machine (LAME)	4330 mm
B	Empattement	2125 mm
C	Hauteur de la machine	2545 mm
E	Largeur de tambour	1400 mm
F	Largeur de machine	1548 mm
F1	Largeur de machine (LAME)	1726 mm
G	Garde au sol latérale	240 mm
H	Garde au sol	345 mm
I	Diamètre de bille	1000 mm / *1030 mm
J	Épaisseur de tambour	18 mm

*Coquilles lisses pour bille pieds dameurs

FORCES DE COMPACTAGE

		PD
Fréquence I	29 Hz	29 Hz
Fréquence II	37 Hz	37 Hz
Amplitude	1,6 mm	1,5 mm
Force centrifuge I	53 kN	53 kN
Force centrifuge II	85 kN	85 kN

DIVERS

Freins de fonctionnement	hydrostatique
Freins de stationnement	à lamelles et à ressort
Freins d'urgence	à lamelles et à ressort
Capacité du réservoir de carburant	98 l
Angle de conduite	±30°
Angle d'oscillation	±10°

MOTEUR

Fabricant	Kubota V2403-CR-T
Puissance selon ISO 14396	43.2 kW (58 HP)
Post-traitement des gaz d'échappement	EGR+DOC+DPF
	EU Stage V / U.S. EPA Tier 4 Final

POIDS ET CARACTÉRISTIQUES DE FONCTIONNEMENT

		PD	HX	HXPD
Poids en fonctionnement	4165 kg	4205 kg	4210 kg	4250 kg
Poids maximum	4455 kg	5340 kg	4500 kg	5385 kg
Charge sta. lin. de la bille avant	16,5 kg/cm	-	16,5 kg/cm	-
Nombre de mandrins (uniquement la version PD)	-	63 pcs	-	63 pcs
Surface de contact de patin	-	75 cm ²	-	75 cm ²
Hauteur de patin	-	60 mm	-	60 mm
Vitesse de transport max.	12 km/h	12 km/h	9,6 km/h	9,6 km/h
Vitesse de travail max.	9,5 km/h	9,5 km/h	7,6 km/h	7,6 km/h
Gravissement de pente sans / avec vibration	40% / 30%	40% / 30%	40% / 30%	40% / 30%
Rayon de braquage (interne)	3270 mm	3270 mm	3270 mm	3270 mm

ÉQUIPEMENT STANDARD

- Conformité CE
- Modèle de couleurs Ammann
- Entraînement par roue et bille
- Système de contrôle de traction Twin-lock
- Bille lisse
- Raclours en acier
- 2 fréquences / système vibratoire à 1 amplitude
- Canopy avec structure ROPS
- Basculement du capot manuel
- Pneus agraires
- Phares de travail
- Système de diagnostics intégré
- Points de vidange centralisés
- Points de diagnostic hydraulique centralisés

ÉQUIPEMENT EN OPTION

- Bille pieds dameurs, y compris raclours métalliques
- Coquilles lisses pour bille pieds dameurs
- Entraînement HX
- Raclours Vulcolan
- Cabine ROPS/FOPS
- Radio FM
- Climatisation sans agent réfrigérant
- Gyrophares vert LED d'avertissement
- Ceinture de sécurité 3"
- Siège avec accoudoirs
- Solution télématique ServiceLink
- Solution télématique ServiceLink Start
- Unité de suivi télématique
- Clavier pour dispositif de suivi télématique
- Solution télématique Topcon
- Préparation pour télématique
- Système de mesure du compactage ACE^{force}
- Feux de signalisation, y compris clignotants
- Support de plaque d'immatriculation
- Éclairages LED 360° supplémentaires
- Gyrophare LED
- Triangle pour véhicule lent
- Lame de remblayage
- Alarme de recul
- Alarme de recul "cri du lynx"
- Caméra de recul
- Pré-filtre cyclonique sur admission d'air du moteur
- Pneus tracteur de largeur 12.5"
- Lestage des pneus -25°
- Pare-soleil
- Lunette arrière sur canopy
- Kit de démarrage pour pays froids
- Sun visor
- Rear window
- Cold weather engine kit