

# ARS 30

## COMPATTATORE PER TERRENO

EU Stage V / U.S. EPA Tier 4 Final



### POTENZA ED EFFICIENZA DEL CARBURANTE

I rulli a tamburo singolo ARS 30 di Ammann utilizzano tecnologie avanzate, un'ingegneria innovativa e motori robusti conformi alle ultime norme in materia di emissioni. Il motore equilibrato, la trasmissione idrostatica e il sistema di controllo offrono un consumo di carburante ottimale. Grazie a quest'efficienza e all'ampio serbatoio carburante, il rullo dovrà essere rifornito una volta ogni tre turni lavorativi.

### PRODUTTIVITÀ

#### Elevata potenza di compattazione

Compattazione rapida e precisa nel minor numero di passaggi possibili

#### Versione senza asse posteriore

Il design esclusivo della macchina con baricentro basso offre una stabilità migliorata, manovrabilità e maggiore sicurezza sul cantiere

#### Sistema Twin-lock

Migliora la trazione e riduce lo scivolamento degli assi

### ERGONOMIA

#### Cruscotto semplice e affidabile

Controllo della macchina intuitivo, anche per un operatore non specializzato

#### Perfetta visibilità

Ottima visibilità su tutta la macchina per una maggiore sicurezza sul cantiere

#### Postazione di lavoro dell'operatore

Postazione ergonomica progettata per un elevato comfort dell'operatore durante la giornata lavorativa

### USO

- Interventi di paesaggistica
- Strade forestali
- Strade comunali
- Percorsi pedonali/piste ciclabili
- Costruzione di condotti
- Costruzione di cavi elettrici

### FACILITÀ DI MANUTENZIONE

#### ECOdrop

Le funzioni intelligenti della macchina e le nuove tecnologie producono un aumento dell'efficienza e la riduzione del consumo di carburante e della quantità di fluidi richiesti.

#### Manutenzione a terra

Comodo accesso a tutti i punti di manutenzione

#### Design solido

Design robusto della macchina per ridurre al minimo i tempi di fermo

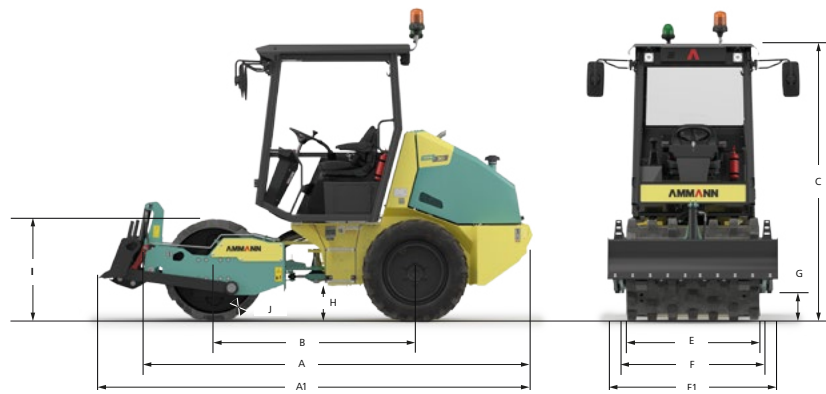
SPESORE MASSIMO PER STRATO COMPATTATO CONSIGLIATO ALLE CONDIZIONI DI LAVORO OTTIMALI

	Pietrame di rinterro	Sabbia / ghiaia	Terre mescolate	Sedimento alluvionale	Argilla
ARS 30	-	* 300 mm	* 250 mm	150 mm	-
ARS 30 (PD)	-	-	* 250 mm	* 150 mm	* 100 mm

\* Tipo di tamburo raccomandato

# AMMANN

SPECIFICHE TECNICHE  
COMPATTATORE PER TERRENO ARS 30  
EU Stage V / U.S. EPA Tier 4 Final



### DIMENSIONI

A	Lunghezza macchina	3529 mm
A1	Lunghezza macchina (TAGLIENTE)	3941 mm
B	Interasse	1830 mm
C	Altezza macchina	2556 mm
E	Larghezza tamburo	1200 mm
F	Larghezza macchina	1338 mm
F1	Larghezza macchina (TAGLIENTE)	1516 mm
G	Altezza libera da marciapiedi	236 mm
H	Altezza libera dal suolo	322 mm
I	Diametro tamburo	930 mm / *960 mm
J	Spessore rullo	15 mm

\*Lamiera metallica liscia

### MOTORE

Produttore	Kubota V2403-CR-T
Potenza a norma ISO 14396	43.2 kW (58 HP)
Gas di scarico dopo il trattamento	EGR+DOC+DPF
	EU Stage V / U.S. EPA Tier 4 Final

### RENDIMENTO DI COMPATTAZIONE

		PD
Frequenza I	29 Hz	29 Hz
Frequenza II	38 Hz	38 Hz
Ampiezza	1,6 mm	1,5 mm
Forza centrifuga I	37 kN	37 kN
Forza centrifuga II	68 kN	68 kN

### VARIE

Freins de fonctionnement	idrostatico
Freins de stationnement	a lamelle molleggiate
Freins d'urgence	a lamelle molleggiate
Capacité du réservoir de carburant	98 l
Angolo di sterzata	±30°
Angolo d'oscillazione	±10°

### PESO E CARATTERISTICHE OPERATIVE

		PD
Peso in esercizio	3480 kg	3490 kg
Peso massimo	3770 kg	4500 kg
Carico statico lineare tamburo anteriore	13,96 kg/cm	-
Numero dei chiodi (solo la versione PD)	-	63 pcs
Superficie di contatto piastra	-	75 cm <sup>2</sup>
Altezza piastra	-	60 mm
Velocità max. di trasporto	12 km/h	12 km/h
Velocità max. operativa	9,5 km/h	9,5 km/h
Pendenza superabile senza /con vibrazione	40% / 30%	40% / 30%
Raggio di sterzata (interno)	2800 mm	2800 mm

### EQUIPAGGIAMENTO STANDARD

- Conformità CE
- Schema cromatico Ammann
- Azionamento a tamburo e trasmissione integrale
- Sistema Twin-lock
- Rullo liscio
- Raschiatori in acciaio
- Sistema di vibrazione con 2 frequenze / 1 ampiezza
- Piattaforme aperte con ROPS
- Inclinazione della cappa manuale
- Pneumatici trattore con battistrada
- Luci di lavoro
- Sistema di diagnostica di bordo
- Punti di scarico centrali
- Porte di test sugli idrocomponenti

### EQUIPAGGIAMENTO OPZIONALE

- Rullo a piedi di montone con raschiatori
- Lamiera metallica liscia
- Raschiatori in vulcolan per rullo liscio
- Cabina ROPS/FOPS
- Radio FM
- Aria condizionata con fluido di raffreddamento
- Faro di avvertimento a LED verde
- Cintura di sicurezza 3"
- Braccioli opzionali
- ServiceLink telematico
- Avvio ServiceLink telematico
- Unità di tracciamento telematica
- Tastiera unità di tracciamento telematica
- TopCon telematico
- Preparazione telematica
- Sistema ACE<sup>force</sup> per la misurazione della compattazione
- Luci stradali e frecce di svolta
- Supporto della targa d'immatricolazione
- Luci a LED a 360° aggiuntive
- Faro di avvertimento a LED
- Triangolo per veicolo in movimento lento
- Lama bulldozer
- Allarme di riserva
- Allarme di riserva adattivo
- Telecamera posteriore
- Pre-pulitore dell'ingresso dell'aria del motore
- Pneumatici dei trattori larghi 12,5"
- Zavorra pneumatici - 25°
- Parasole
- Finestrino posteriore
- Kit motore per basse temperature