



YANMAR

CARRIER

C50R-5A



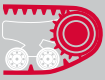
	C50R-5A	C50R-5ATV
Poids opérationnel	6015 kg	6345 kg
Moteur	4TNV94FHT	4TNV94FHT
Charge utile	3800 kg	3500 kg

Le carrier tout-terrain pour des conditions extrêmes



COMPACTITÉ

Le C50R-5A possède des dimensions très compactes avec une largeur de 2 200 mm et une longueur totale de 4 540 mm (4650 mm avec benne rotative).



SYSTÈME DE TRANSMISSION

Le C50R-5A est doté d'un système de transmission qui a été considérablement amélioré grâce à l'ajout de la fonction anti-calage.



MOTEUR YANMAR PUISSANT

Le C50R-5A est équipé du dernier moteur Yanmar, 4TNV94FHT, conforme à la réglementation Stage V. Le 4TNV94FHT est conçu pour fournir un rendement puissant grâce à sa technologie d'injection directe à commande électronique. Les systèmes de filtre à particules diesel (FAP) et de réduction catalytique sélective (RCS) garantissent des émissions propres.



MEILLEURS COMPOSANTS

Composants développés au Japon et réputés pour leur excellente qualité. La conception et la performance des composants permettent d'effectuer des tâches de chantier lourdes et d'assurer une longue durée de vie de l'engin.



ENTRETIEN FACILE

La structure du carrier est simple, ce qui permet d'accéder rapidement et facilement à tous les composants. Elle facilite aussi les inspections quotidiennes.





CABINE

La dernière génération de C50 a bénéficié d'une grande attention afin d'améliorer le confort de l'opérateur. La configuration des instruments de contrôle a été améliorée grâce à une meilleure disposition des boutons de commande et à un nouvel écran LCD.



UTILISATION FACILE

Le siège de l'opérateur et les leviers de translation peuvent pivoter de 180°, ce qui permet à l'opérateur de rester en permanence dans le sens du déplacement.



CONTROLE DU RÉGIME MOTEUR

Le régime du moteur est automatiquement ajusté en fonction du niveau de charge de la transmission.



EXCELLENTE STABILITÉ

Le C50R-5A est doté d'un châssis très solide équipé d'un système de tension hydraulique automatique. Le poids du carrier est réparti uniformément au sol sur 32 galets.



UNE COMPACTITÉ INCOMPARABLE

Le C50R-5A est un carrier très compact dans sa catégorie. Du fait de sa largeur totale de 2,2 mètres, cette machine peut transporter 3 800 kg (3 500 kg pour le modèle avec benne rotative) même sur les chantiers de très petite taille. Avec une longueur totale de 4,54 mètres, il peut tourner facilement quelles que soient les conditions, en particulier grâce à la fonction de pivotement à 360°.

Cette configuration offre les avantages suivants :

- + Une plus grande efficacité du carrier
- + Une plus grande productivité de l'opérateur



2200 mm

UN SYSTÈME DE TRANSMISSION UNIQUE

Yanmar a considérablement amélioré le dispositif essentiel de ce type de machine : la transmission.

La transmission HST intègre une fonction anti-calage : l'ajustement automatique de la pression hydraulique permet au C50R-5A de tourner sans à-coups à 360° sans que le moteur cale. Le C50R-5A pivote à 360° en 7 secondes seulement.

Cette fonction offre au client une meilleure manoeuvrabilité, un plus grand confort de conduite et une productivité plus élevée.

De plus, grâce au moteur puissant de dernière génération, les performances de la transmission bénéficient d'une réserve de puissance supplémentaire améliorant la maniabilité du C50R-5A.



4 540 mm / 4 610 mm (avec benne rotative)



STABILITÉ MAXIMALE ET CAPACITÉ DE CHARGE EXCEPTIONNELLES

Le C50R-5A dispose d'un châssis spécial dont la structure de base est un caisson très solide garantissant une excellente résistance aux efforts de flexion ou de torsion. Le châssis est conçu pour une durabilité maximale.



Le poids total du C50R-5A est réparti uniformément au sol par 32 galets. En pleine charge, l'engin a une pression au sol de 32,4 kPa seulement. Ceci améliore considérablement les capacités tout-terrain du C50R-5A, qui peut ainsi se déplacer sur les sols les plus difficiles.

La répartition uniforme du poids sur les 32 galets améliore la durée de vie des chenilles.



UN CHÂSSIS UNIQUE

Le C50R-5A est également doté d'un système de tension hydraulique automatique, ce qui permet d'éliminer toutes les tâches d'entretien dues à la tension des chenilles et de réduire le coût de propriété total et le temps d'arrêt.

Pour améliorer davantage les capacités tout-terrain, les galets des chenilles sont fixés sur des boggies de roulement libres afin d'absorber plus efficacement les obstacles. Cette fonction améliore le confort de l'opérateur et la durée de vie des composants du châssis.

Des galets de roulement et des roues directrices sont fixés sur des paliers à rouleaux coniques étanches car ils sont extrêmement résistants et ne nécessitent pas d'entretien.

La largeur étendue des chenilles permet au C50R-5A de posséder une capacité de rotation et une maniabilité élevées, ainsi qu'un confort de conduite et une productivité améliorés.



C50R-5A avec benne standard



C50R-5A avec benne rotative

POSTE DE CONDUITE

CABINE SPACIEUSE ET CONFORTABLE

- + Yanmar a prêté beaucoup d'attention au poste de conduite en modernisant le design de la toute dernière version du C50R-5A. L'opérateur a beaucoup d'espace, y compris pour ses jambes, ce qui améliore son confort.
- + Le C50R-5A est toujours équipé d'un siège à suspension.
- + Le pare-brise avant est relié à des vérins pour faciliter

son ouverture et sa fermeture, et améliorer le confort de l'opérateur.

- + Dans la nouvelle version du C50R-5A, la conception du tableau de bord a été modifiée. Tous les boutons de commande ont été regroupés près de l'écran LED pour améliorer la visibilité de l'opérateur et rendre l'utilisation de l'engin plus intuitive et plus sûre.



INTERFACE DIGITALE

Le C50R-5A est équipé de nouveaux instruments électroniques. La machine possède un nouveau grand écran LCD qui permet à l'opérateur de surveiller les informations les plus importantes sur l'état de la machine, les erreurs et les avertissements. En cas de dysfonctionnement d'un composant, l'opérateur est informé grâce à des icônes d'avertissement.

L'interface indique aussi les périodes d'entretien et aide à programmer ces interventions. Enfin, elle est également un outil de diagnostic : en cas de dysfonctionnement un code d'erreur et une icône d'information s'affichent sur l'écran.

UTILISATION FACILE



CONSOLE DE SIÈGE RÉVERSIBLE

Le C50R-5A est doté d'une fonction spéciale qui permet de faire pivoter le siège du conducteur et les leviers de translation de 180° pour que l'opérateur assis soit toujours dans le sens du déplacement :

- + Elle améliore le confort de l'opérateur
- + Elle améliore fortement la sécurité
- + Elle améliore la visibilité de l'opérateur

- + Elle améliore la productivité de l'opérateur
- + Elle réduit le risque de dommages

Les leviers de translation sont dotés d'une servocommande et leur utilisation requiert un effort minime. En outre, la longueur des leviers contribue à améliorer la précision de la transmission, ce qui réduit la fatigue de l'opérateur et renforce la sécurité et le confort.



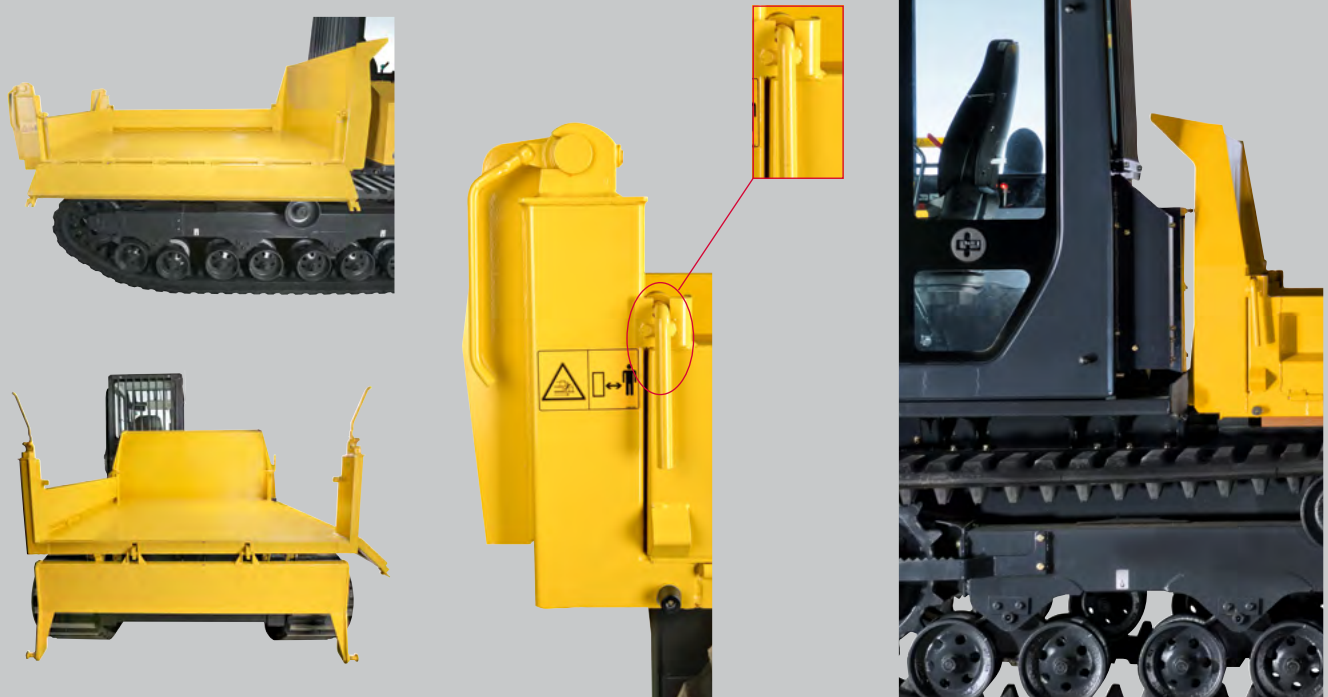


FLEXIBILITÉ

LE C50R-5A EST DISPONIBLE DANS 2 VERSIONS DIFFÉRENTES :

- + La première version est le carrier avec benne standard à 3 côtés dont le déchargement s'effectue par l'arrière. Ce carrier a un angle de basculement exceptionnel de 65° et présente une garde au sol de 658 mm. Ces 2 caractéristiques garantissent un déchargement sûr et rapide de la benne. De plus, il est possible d'ouvrir chaque côté de la benne séparément.
- + La deuxième version est le carrier à benne rotative. La benne est fixée sur un cadre pivotant qui peut tourner sur 180° (90° à gauche, 90° à droite). Cette fonction permet au C50R-5A de déverser le chargement le long d'une tranchée, au plus près du chantier, tout en gardant une distance de sécurité. Elle améliore ainsi considérablement la sécurité et la productivité.

Les deux versions sont équipées d'un pare-boue qui empêche toute matière de tomber de la benne et d'endommager les composants hydrauliques ou de pénétrer dans la cabine du conducteur.



UN MOTEUR YANMAR PUISSANT ET PROPRE

Le C50R-5A bénéficie de la toute dernière technologie de pointe en matière de moteurs diesel industriels. Le moteur 4TNV94FHT est équipé d'une injection directe pour créer une puissance de combustion propre. La commande électronique du moteur garantit un contrôle intelligent du régime moteur du C50R-5A.

Le moteur est également équipé d'un système Common Rail pour le réglage électronique de précision de l'injection de carburant.

Le C50R-5A possède un grand réservoir de carburant de 121,3 litres. Ceci améliore bien entendu d'autant l'autonomie en réduisant le temps d'arrêt lié au ravitaillement en carburant.

Le C50R-5A dispose également du ralenti-automatique en équipement standard afin de réduire les émissions de particules et réduire la consommation de carburant.



SYSTÈME DE CONTRÔLE ÉLECTRIQUE EGR ET FAP

Les clients de Yanmar qui sont équipés de moteurs TNV respectent les directives d'émission de la Commission Européenne. Cette performance est due à trois dispositifs supplémentaires :

Le premier est une vanne EGR refroidi (Recyclage des gaz d'échappement) qui réduit considérablement le taux d'oxydes d'azote (NOx).

Le deuxième est le FAP (Filtre à Particules) qui permet de filtrer les émissions d'échappement (particules). Yanmar a su développer un système de régénération unique afin de limiter l'encrassement et les arrêts dus au nettoyage.

Troisièmement, la RCS (réduction catalytique sélective) pour purifier le gaz et réduire les oxydes d'azote.



MAINTENANCE



FACILITÉ D'ACCÈS

L'entretien quotidien doit être facile à effectuer. Le C50R-5A est muni de trois capots faciles à ouvrir. Ils permettent d'accéder à tous les éléments principaux : le filtre à air, le compresseur de climatisation, le radiateur, la pompe de remplissage de carburant, la batterie, le réservoir de carburant, l'alternateur du réservoir d'huile du circuit hydraulique, la jauge d'huile du moteur, le séparateur d'eau, le niveau de liquide de refroidissement, etc.

Les fusibles et relais sont situés dans le compartiment de la batterie et sont facilement accessibles.



01 Filtre à air 02 Boîte à fusibles 03 Unité de commande du moteur 04 Batterie 05 Vase d'exp. du liquide de refroid. 06 FAP 07 Bouchon de radiateur



LONGUES INTERVALLES D'ENTRETIEN

Les carriers Yanmar étant conçus pour les travaux, nous avons augmenté la périodicité de l'entretien à 500 heures. Pour notre filtre à particules (FAP), le catalyseur ne nécessite pas d'entretien et le filtre à suie doit être nettoyé toutes les 3 000 heures seulement, ce qui réduit le temps d'arrêt du carrier.

LES MEILLEURS COMPOSANTS

Tous les composants du C50R-5A ont été conçus pour qu'il soit fiable, durable et capable d'effectuer des tâches intensives.

SÉCURITÉ

La structure de la cabine du C50R-5A a été conçue pour répondre aux exigences de la certification ROPS (structure de protection contre le retournement) et du niveau 1 de la certification FOPS (structure de protection contre la chute d'objets). L'arrière de la cabine est protégé par une grille.

ENTRETIEN SECURISÉ

Tous les éléments d'entretien sont accessibles au sol. Pour accéder au compartiment du moteur, nous avons équipé le C50R-5A d'un marchepied et d'un garde-corps. Ces dispositifs garantissent une sécurité maximale, même quand la surface est très glissante en raison des conditions météorologiques.

FIABILITÉ

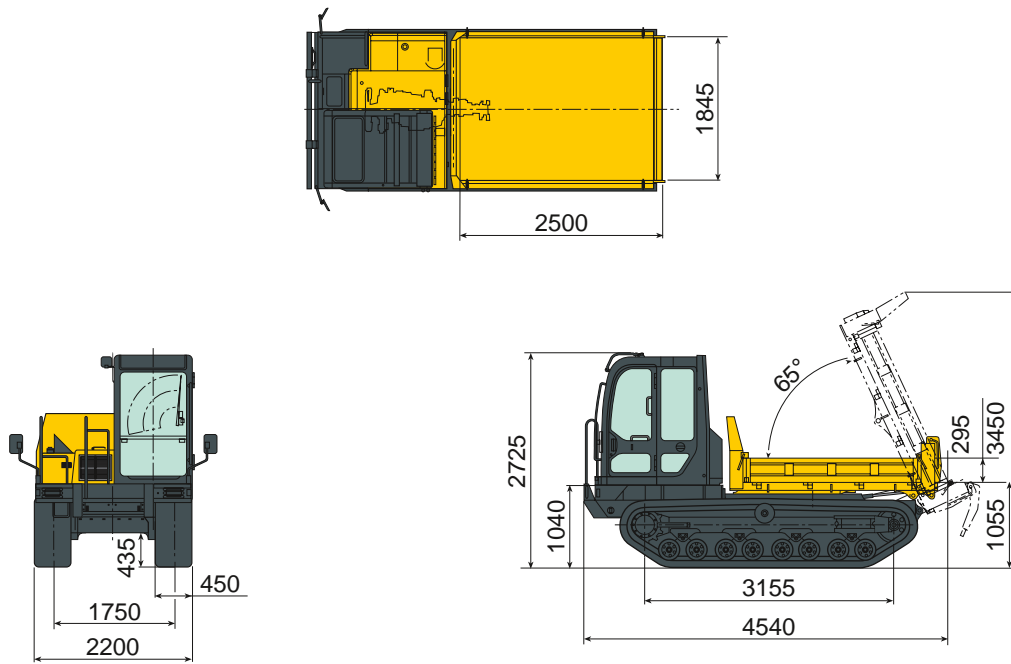
La structure du châssis ainsi que le revêtement en acier offrent une protection optimale et une plus longue durée de vie. D'autre part, la disposition des flexibles a bénéficié d'une grande attention. Ces éléments améliorent la durée de vie de la machine.



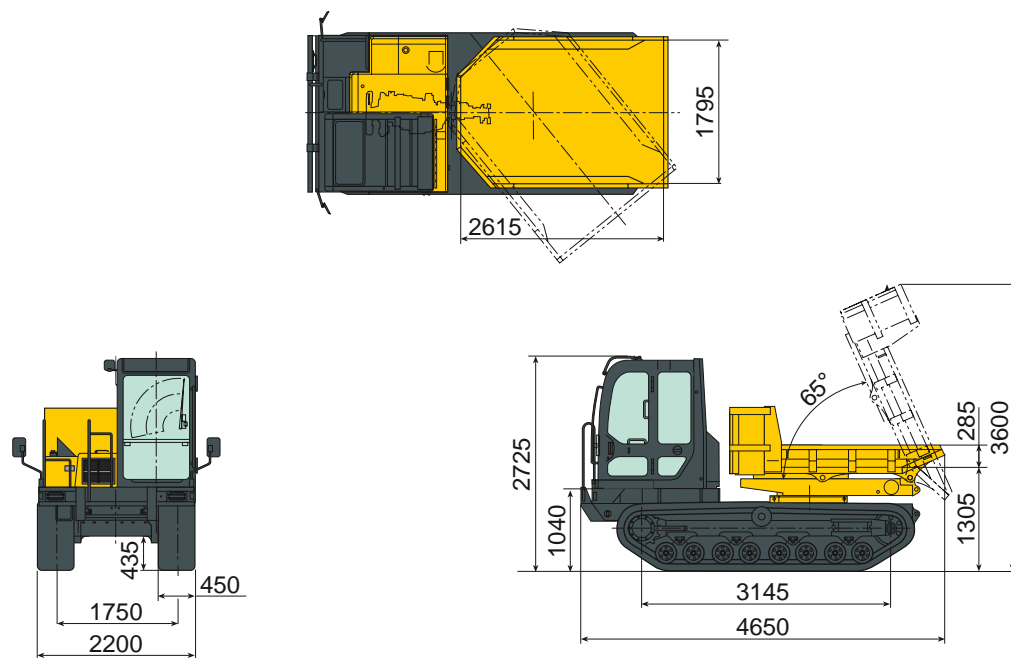
DIMENSIONS



C50R-5A



C50R-5ATV



CARACTÉRISTIQUES TECHNIQUES

[POIDS +/- 2 % (NORMES EUROPÉENNES)]

	C50R-5A	C50R-5ATV
Poids opérationnel	6015 kg	6345 kg
Poids de transport	5940 kg	6270 kg
Charge utile	3800 kg	3500 kg
Poids avec charge	9815 kg	9845 kg

[MOTEUR]

	C50R-5A	C50R-5ATV
Type	Injection directe, refroidi par eau, diesel 4TNV94FHT	Injection directe, refroidi par eau, diesel 4TNV94FHT
Puissance nette	83,2 kW (at 2500 tr/min)	83,2 kW (at 2500 tr/min)
Cylindrée	3,053 l	3,053 l
Couple maximal à 1 700 tr/min	378-410 N.m	378-410 N.m

[PERFORMANCES]

	C50R-5A	C50R-5ATV
Angle de basculement	65 °	65 °
Dimensions de la benne (L x l x H)	2 500 x 1 844 x 294 mm	2 616 x 1 794 x 285 mm
Mécanisme de basculement	1 côté (arrière)	3 côtés
Capacité de la benne (arasé / en dôme)	1,4 / 2,3 m ³	1,2 / 2,1 m ³
Garde au sol pendant le basculement	658 mm	891 mm
Vitesse de translation maximale (basse/haute)	7,0 km/h	9,5 km/h

[CHÂSSIS]

	C50R-5A	C50R-5ATV
Largeur des chenilles	450 mm	450 mm
Garde au sol min.	433,5 mm	433,5 mm
Pression au sol (à vide/chargé)	19,8 / 33 kPa	20,9 / 33,1 kPa

[DIVERS]

	C50R-5A	C50R-5ATV
Circuit hydraulique (total)	75 l	75 l
Réservoir hydraulique	44 l	44 l
Réservoir de carburant	121,1 l	121,1 l
Niveau de puissance sonore Lwa	102 dBA	102 dBA



YANMAR



www.agfbs.ch / Tel. 055 286 12 86

Yanmar Compact Equipment EMEA
25, rue de la Tambourine
52100 SAINT-DIZIER France
ycee-contact@yanmar.com
www.yanmarconstruction.fr

Photos non contractuelles - Imprimé en France - Le constructeur se réserve le droit de modifier les informations de ce catalogue sans préavis. Pour tout complément d'information, veuillez vous adresser à votre distributeur agréé Yanmar Construction Equipment Europe.

FR_C50R-5A_0920