



YANMAR

C30R-3 C30R-3TV

MOTOTRASPORTATORE CINGOLATO



C30R-3

C30R-3TV

Peso operativo

2 650 kg

2 865 kg

Carico utile

2 500 kg

Motore

4TNV88C-KFW

SOLUZIONE OTTIMALE PER IL TRASPORTO IN AREE RISTRETTE





POTENTE MOTORE YANMAR

Il trasportatore cingolato C30R-3 utilizza l'ultima versione dei motori Yanmar TNV. Si tratta di un motore Yanmar 4 cilindri a iniezione diretta e common rail. Questo motore è inoltre dotato di un sistema EGR (ricircolo dei gas di scarico) e di un filtro anti particolato DPF per garantire la conformità della macchina agli standard EN. La funzione di decelerazione automatica e la modalità Eco sono dotazioni di serie.



TRASMISSIONE IDROSTATICA (HST)

Il trasportatore C30R-3 dispone di una nuova trasmissione idrostatica HST (Hydrostatic System) a velocità variabile dotata di 2 pompe e 2 motori che assicurano il controllo preciso e fluido della macchina. La trasmissione completamente idrostatica ottimizza le prestazioni e la produttività della macchina.



I MIGLIORI COMPONENTI

Sviluppato in Giappone con componenti idraulici rinomati per la loro alta affidabilità. Design e componentistica sviluppati per assicurare una lunga durata in servizio.



COMPATTEZZA

Il C30R-3 ha dimensioni estremamente compatte che lo rendono ideale per lavorare con la massima efficienza in aree urbane con spazi limitati.



SISTEMA DI SCARICO

Il trasportatore C30R-3 è disponibile con due diversi sistemi di scarico: una versione girevole di 180° ed una con cassone apribile sui tre lati con scarico posteriore. La forma del cassone e l'ampio angolo di ribaltamento assicurano grande rapidità nelle manovre di scarico.



COMFORT

Postazione dell'operatore completamente rivista: nuovo pannello di controllo, sedile reversibile, strumentazione elettronica. L'operatore dispone di un ambiente di lavoro estremamente ergonomico e confortevole in grado di ridurre l'affaticamento.



FACILITÀ D'USO

Leve di comando in posizione ideale per un'eccezionale precisione dei movimenti. Tutti i comandi principali sono gestiti da joystick per offrire la massima manovrabilità e produttività.



ELEVATE PRESTAZIONI

Il modello C30R-3 dispone di una capacità di carico di 2.500 kg e di una velocità di traslazione fino a 11 km/o. È in grado di trasportare grandi quantità di materiale in tempi ridotti.

IL PARTNER IDEALE PER CANTIERI CON SPAZI RISTRETTI



Yanmar vanta una lunga storia nello sviluppo e nell'integrazione di nuove tecnologie per macchine operatrici compatte. Con questo moto trasportatore è possibile lavorare con grande facilità e comfort all'interno di tutti i cantieri urbani caratterizzati da spazi ristretti e possibilità di manovra limitate.



← Lunghezza : 3 280 mm/3 640 mm* →



← Larghezza : 1 550 m →

*Cassone standard/Cassone orientabile

COMPATTEZZA

Il C30R-3 è un moto trasportatore tra i più compatti della sua classe. Con una larghezza totale di 1,5 metri, la macchina offre la massima efficienza anche in aree estremamente ristrette. La lunghezza totale di 3,28 metri (cassone standard) e di 3,64 metri (cassone orientabile) assicura grande facilità di manovra in ogni condizione. Inoltre è possibile effettuare manovre di contro-rotazione a 360°.

- + Maggiore efficienza della macchina
- + Maggiore produttività dell'operatore

FLESSIBILITÀ

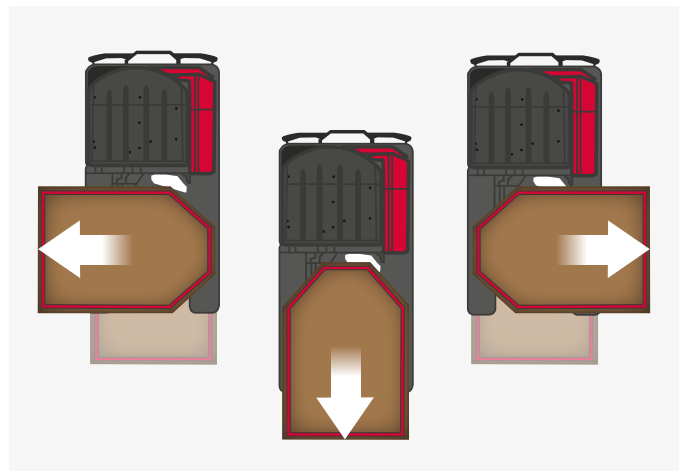
IL C30R-3 È DISPONIBILE IN 2 DIVERSE CONFIGURAZIONI:

- + La prima versione prevede un cassone con sponde apribili su tre lati con scarico del materiale posteriore. L'angolo di scarico raggiunge i 58° e la distanza minima dal suolo del cassone ribaltato è di 455 mm. Queste due caratteristiche assicurano grande facilità e rapidità di scarico, inoltre tutti i lati possono essere aperti separatamente.
- + La seconda versione monta un cassone di tipo orientabile. Il cassone è installato su una ralla in grado di ruotare di 180° (90° a sinistra, 90° a destra). Con questo allestimento è possibile scaricare lateralmente in trincea il materiale durante la traslazione, mantenendo sempre una distanza minima di sicurezza.

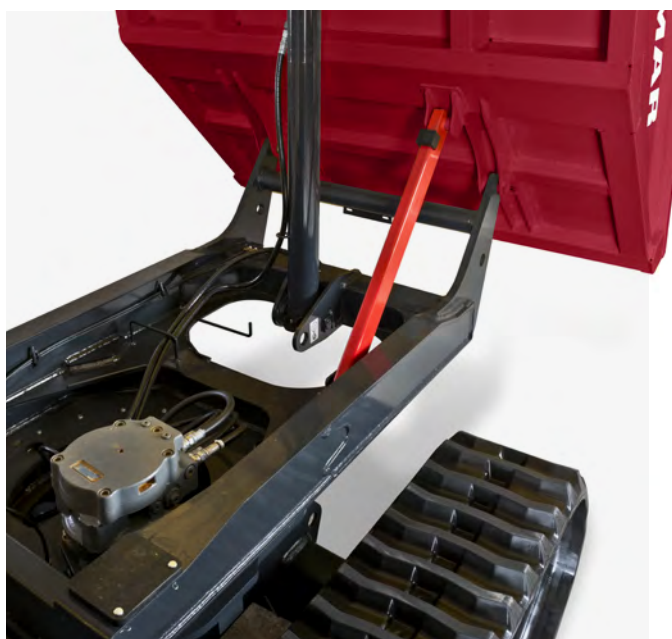
Entrambe le versioni sono dotate di protezioni che evitano la caduta di materiale dal cassone preservando la postazione operatore ed e possibili danni ai componenti idraulici.



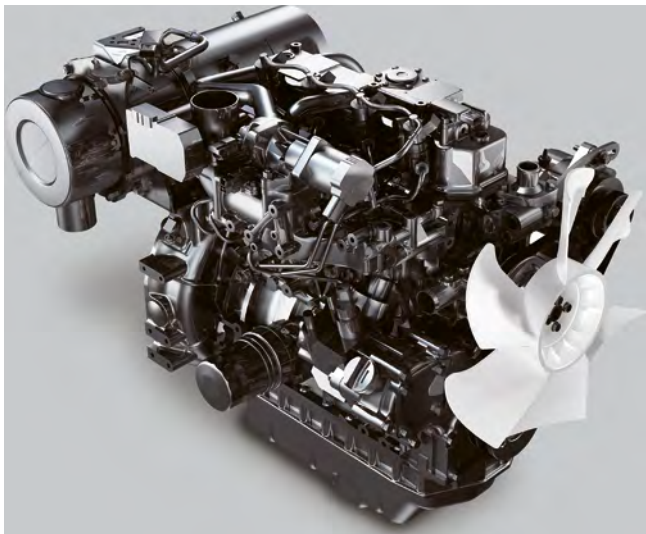
CASSONE CON SPONDE APRIBILI SU TRE LATI CON SCARICO SUL RETRO



CASSONE ORIENTABILE CON ROTAZIONE A 180°



LINEA DI POTENZA



POTENTE MOTORE YANMAR

Il trasportatore C30R-3 integra la tecnologia più innovativa del leader dei costruttori di motori diesel industriali. Il motore 4TNV88C è dotato di sistema a iniezione diretta per sviluppare la massima potenza con una combustione pulita. Il motore dispone di comando interamente elettronico per consentire al C30R-3 il controllo totale ed intelligente sul motore. Il motore è inoltre dotato di configurazione common-rail per assicurare la massima precisione nella regolazione elettronica dell'iniezione di carburante. Yanmar ha ampliato significativamente il serbatoio del carburante aumentandone la capacità del 45%, per un totale di 58 litri. Ciò consente di migliorare l'autonomia di lavoro riducendo i tempi di fermo macchina necessari per il rifornimento.

SISTEMA EGR E DPF A CONTROLLO ELETTRONICO

Ovviamente il motore della serie TNV installato sul C30R-3 rispetta tutti i limiti previsti dalle normative anti inquinamento. Su questo modello vengono utilizzate diverse soluzioni che lo rendono un motore particolarmente pulito ed efficiente:

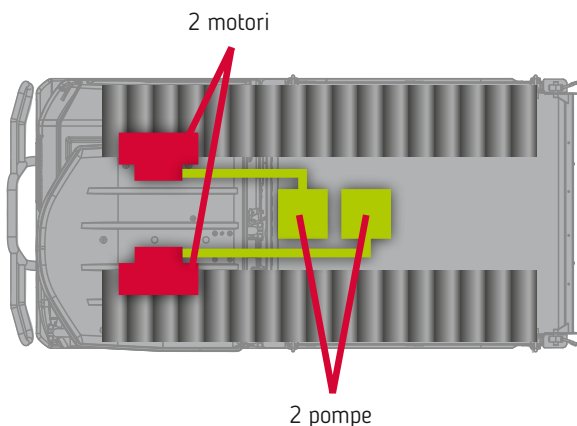
- + Il sistema di combustione prevede il montaggio dell'EGR (Exhaust Gas Recirculation) che riduce drasticamente le emissioni di ossidi di azoto (NOx).
- + I gas di scarico passano attraverso il filtro DPF (Diesel Particulate Filter) che ha il compito di ridurre al massimo l'emissione delle polveri sottili. Yanmar ha sviluppato un innovativo sistema di rigenerazione dello stesso che riduce gli intasamenti ed i tempi di fermo macchina per la pulizia..
- + Un sistema di decelerazione automatica (di serie) riduce ulteriormente il consumo di carburante riducendo al minimo il numero di giri del motore se l'operatore non tocca le leve di comando per 4 secondi.
- + La modalità Eco (di serie) controlla la velocità massima di rotazione del motore riducendola di 330 giri/min., consentendo una riduzione del consumo di carburante.



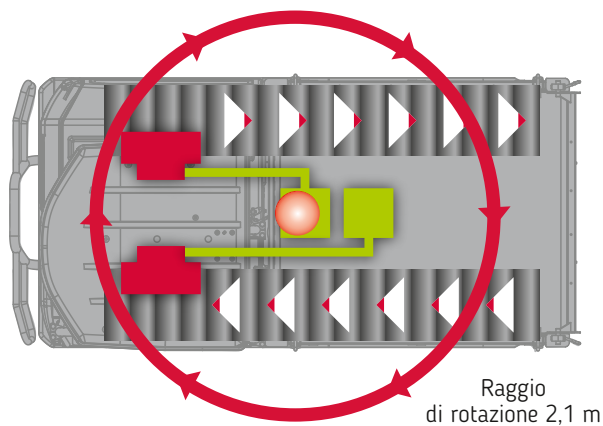
CONCETTO UNICO DELLA TRASMISSIONE

Yanmar ha migliorato significativamente il sistema di trasmissione del C30R-3. La macchina dispone ora di un nuovo sistema di trasmissione idrostatica HST (Hydrostatic System) a velocità variabile con 2 pompe e 2 motori con una funzione anti-stallo integrata.

SISTEMA DI TRASMISSIONE IDROSTATICA HST (HYDROSTATIC SYSTEM) A 2 POMPE/2 MOTORI



MANOVRA DI CONTRO-ROTAZIONE CON MOVIMENTO INVERSO DEI CINGOLI



Le regolazioni automatiche della pressione idraulica consentono al C30R di ruotare di 360° attorno ad un asse centrale immaginario (contro-rotazione) con movimento fluido e senza stallo del motore. Il trasportatore C30R-3 è in grado di effettuare una contro-rotazione completa di 360° in appena 9,5 secondi con cassone vuoto e 18,0 secondi a pieno carico (2.500 kg).

STABILITÀ

SOTTOCARRO UNICO

Il trasportatore C30R-3 è dotato di un sottocarro estremamente robusto. I rulli dei cingoli sono montati su gondole oscillanti per seguire meglio il profilo di terreni accidentati. Questa funzione migliora il comfort dell'operatore e la durata utile dei componenti del sottocarro.

- + Il diametro delle ruote di traino e la lunghezza dei cingoli sono aumentati. Ne consegue un sensibile miglioramento della forza di trazione e della stabilità della macchina. Anche il comfort per l'operatore risulta migliore.
- + La massa totale del C30R-3 è distribuita in modo uniforme attraverso i 24 rulli d'appoggio. A pieno carico la macchina offre una pressione al suolo di appena 0,57 kgf/cm². Ciò migliora drasticamente le capacità di utilizzo su ogni superficie consentendo alla stessa di operare con successo anche sui terreni più difficoltosi.
- + La distribuzione uniforme del peso su 24 rulli migliora la durata utile dei cingoli.



PRESTAZIONI

Il modello C30R-3 offre prestazioni eccellenti in ogni contesto operativo, anche nei cantieri più angusti e sui terreni accidentati. La sua elevata velocità di traslazione e l'eccellente capacità del cassone (0,88 m³ con cassone standard e 1,13 m³ con cassone orientabile) consentono di trasportare grandi quantità di materiale con facilità e rapidità.

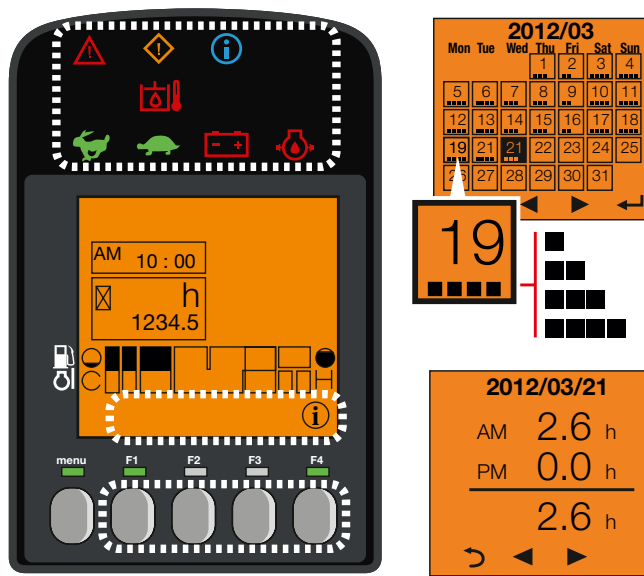
Il C30R-3 supera pendenze di 30°, e, grazie ad una elevata luce libera sotto-carro (265 mm std. o 280 mm versione TV) può superare facilmente gli ostacoli presenti lungo il percorso.



COMFORT



- + Yanmar ha posto la massima attenzione nella realizzazione della postazione dell'operatore, modernizzando il look-and-feel nella nuovissima versione del C30R-3. Per migliorare il comfort, l'operatore dispone di ampio spazio anche per le gambe.
- + Nella nuova versione del C30R-3, il pannello della strumentazione è stato completamente riprogettato, tutti gli interruttori ed i pulsanti sono stati raggruppati vicino allo schermo LCD per migliorare la visibilità per l'operatore e rendere l'utilizzo più intuitivo e sicuro.



INTERFACCIA DIGITALE

Il trasportatore C30R-3 è dotato di interfaccia digitale che informa l'operatore in tempo reale sullo stato della macchina. Perfettamente integrato sulla consolle di destra, lo schermo da 3,3" garantisce un'eccellente visibilità. Il sistema fornisce ai clienti informazioni utili tramite spie a LED od attraverso lo schermo LCD, indicazioni relative al consumo di carburante, alla temperatura d'esercizio agli intervalli di manutenzione, oltre ovviamente a segnalare immediatamente eventuali anomalie d'esercizio.

FACILITÀ D'USO

Con il sistema di controllo proporzionale, la macchina si muove in avanti od in retromarcia in funzione dello spostamento del joystick di sinistra. Il joystick destro comanda i movimenti del cassone.

- + Un commutatore inserito nella consolle permette di definire la velocità di trasferimento: marcia lenta (tartaruga) marcia veloce (lepre)
- + Un interruttore di blocco/sblocco consente di evitare azionamenti accidentali
- + Il pedale dell'acceleratore consente la regolazione fine della velocità durante l'azionamento del joystick.

JOYSTICK DESTRO: AZIONAMENTO DEL CASSONE



SICUREZZA

Per la massima sicurezza, il modello C30R-3 è dotato di un tettuccio ROPS / FOPS e di una cintura di sicurezza.

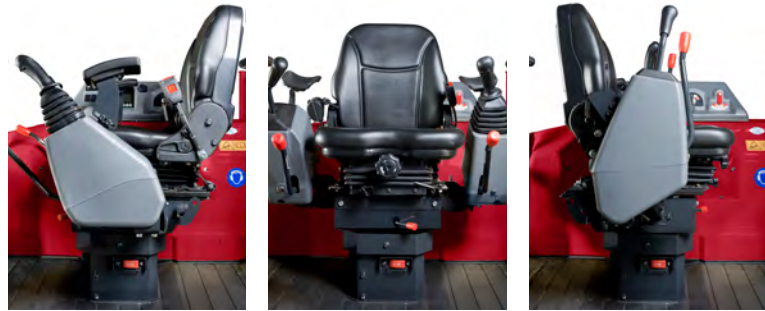
CONSOLE DEL SEDILE REVERSIBILE

Il modello C30R-3 è dotato di una funzione speciale, il sedile dell'operatore e le leve di traslazione possono ruotare a 180°, consentendo all'operatore di essere sempre seduto nella direzione di traslazione:

- + Migliora drasticamente la sicurezza
- + Migliora la visibilità dell'operatore
- + Riduce il rischio di danni

INTERRUTTORE DEL FRENO DI STAZIONAMENTO

Sollevando le leve di bloccaggio, il freno di stazionamento si attiva automaticamente, evitando la traslazione o lo scarico involontari e garantendo la sicurezza degli utilizzatori. Per riprendere a traslazione è necessario premere l'interruttore di sblocco del freno di stazionamento.



AFFIDABILITÀ

La struttura del sotto-carro ed i cofani in acciaio garantiscono una protezione ottimale ed una maggiore durata in servizio. Inoltre è stata posta la massima attenzione al percorso dei tubi idraulici che alimentano i vari componenti. Queste misure migliorano la durata in servizio e riducono il downtime della macchina.

Tutti i componenti del modello C30R-3 sono progettati per rendere la macchina affidabile, durevole e in grado di eseguire lavori impegnativi.

MANUTENZIONE

FACILITÀ DI ACCESSO

La manutenzione quotidiana deve essere agevole. Il cofano motore è facilmente raggiungibile e fornisce un facile accesso a tutti i principali elementi: filtro dell'aria, batteria, fusibili e relè, serbatoio del carburante, serbatoio dell'olio idraulico, astina di controllo dell'olio motore.....

INTERVALLI DI MANUTENZIONE PROLUNGATI

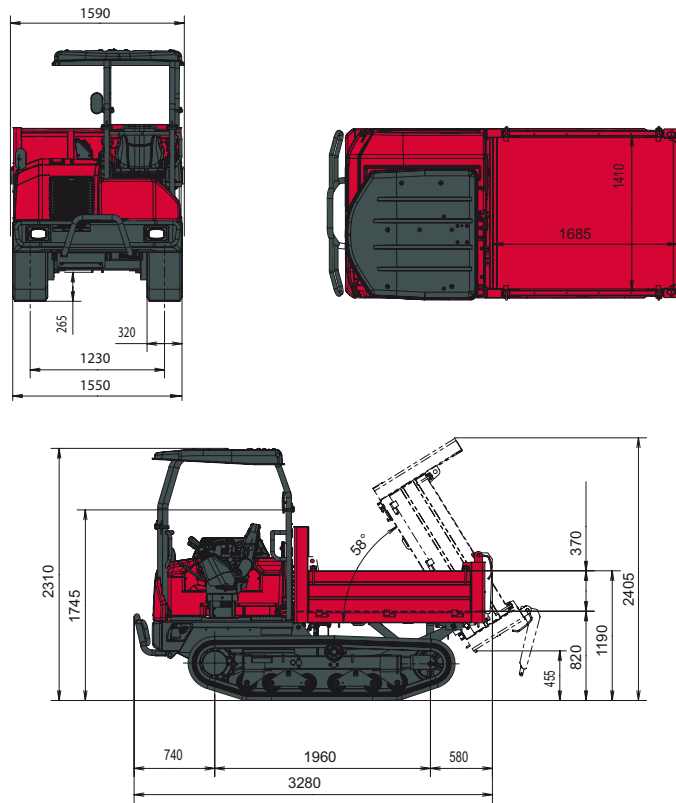
I trasportatori Yanmar sono progettati per lavorare, gli intervalli di manutenzione sono stati portati a 500 ore.

Per il filtro antiparticolato diesel, il catalizzatore di ossidazione diesel è privo di manutenzione e il filtro antifiliggine richiede un intervento di pulizia ogni 3.000 ore, riducendo in tal modo il downtime.

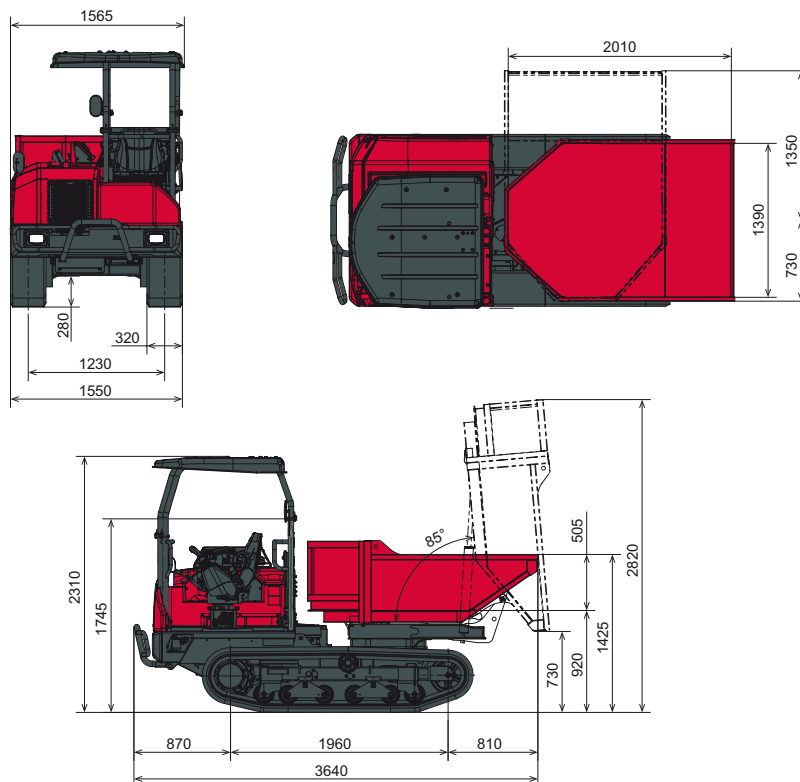


DIMENSIONI

C30R-3



C30R-3TV



SPECIFICHE TECNICHE

[PESO +/- 2% (STANDARD EN)]

	C30R-3	C30R-3TV
Peso operativo	2 650 kg	2 865 kg
Peso di trasporto	2 575 kg	2 790 kg
Carico utile	2 500 kg	2 500 kg

[MOTORE]

Tipo	4TNV88C-KFW (Common Rail + DPF)
Regolamento	Stage V
Carburante	Diesel
Potenza lorda	34,3 kW (a 2.800 giri/min.)
Potenza netta	32,5 kW (a 2.800 giri/min.)
Cilindrata	2 189 l
Coppia massima	134,5 – 146,2 N.m (a 1.820 giri/min.)
Raffreddamento	Raffreddamento ad acqua
Motorino di avviamento	12 V – 1,7 kW
Batteria	12 V – 72 Ah
Alternatore	12 V – 55 A

[SISTEMA IDRAULICO]

Tipo	Trasmissione idrostatica
Pompa a ingranaggi (pompa di carico)	33,3 l/min
Pompa a ingranaggi (pompa di attuazione)	22,7 l/min
2 pompe a pistone con portata variabile	2 x 61,6 l/min
Pressione massima	350 bar

[PRESTAZIONI]

Massima velocità di traslazione (alta/bassa)	5,7/11 km/h
Forza di trazione [1° marcia] / [2° marcia]	29 kN/kickdown automatico, si riferisce alla 1° marcia
Pendenza superabile	30°
Livello di rumore (2000/14/CE e 2005/88/CE)	Lwag = 98 dBA ; Lpag = 83 dBA

[SISTEMA DI SCARICO]

	C30R-3	C30R-3TV
Angolo di scarico	58°	85°
Dimensioni del cassone (LxPxA)	1 685x1 410x370 mm	2 010x1 390x505 mm
Sistema di scarico	Posteriore	Scarico a 180°
Capacità del cassone di scarico (a raso/a colmo)	0,88/1,24 m ³	1,13/1,50 m ³
Dist. cassone dal suolo (max. ribaltamento)	455 mm	730 mm

[SOTTOCARRO]

	C30R-3	C30R-3TV
Larghezza dei cingoli	320 mm	320 mm
Luce minima sotto-carro	265 mm	280 mm
Numero di rulli superiori	1	1
Numero di rulli inferiori (doppia flangia)	6	6
Sistema di tensionamento dei cingoli	Regolatore idraulico	Regolatore idraulico
Pressione al suolo (a vuoto / a pieno carico)	0,28/0,55 kgf/cm ²	0,30/0,57 kgf/cm ²

[CAPACITÀ]

Serbatoio idraulico	28 l
Circuito idraulico (incluso serbatoio idraulico) [C30R-3] / [C30R-3TV]	38 l/40 l
Refrigerante	5,7 l
Olio motore	7,4 l
Serbatoio del carburante	58 l

FREQUENZA DI MANUTENZIONE

[Cambio dell'olio e filtro motore: **500h**] [Cambio del filtro carburante: **250h**] [Cambio del filtro dell'olio idraulico: **500h**] [Cambio dell'olio idraulico: **500h**] [Cambio del filtro dell'olio idraulico di ritorno: **500h**] [Cambio del fluido di raffreddamento: **2000h**]



YANMAR



Yanmar Compact Equipment EMEA

IT_C30R-3_0622



www.agfbs.ch / Tel. 055 286 12 86

www.yanmar.com

**BUILDING
WITH YOU**

Stampato in Francia - Le caratteristiche e illustrazioni di questo depliant sono soggette a modifiche a discrezione del costruttore senza preavviso. Per ulteriori informazioni, Vi preghiamo di contattare il Vostro distributore Yanmar Construction Equipment EMEA.