

MACHINES

COSTIPATORI ATR

SERIE COSTIPATORI ATR



AMMANN

LA MACCHINA IDEALE PER IL VOSTRO CANTIERE

VIBROSTIPATORI ATR AMMANN

I costipatori Ammann si contraddistinguono per l'avanzamento migliore del settore e supportano le aziende di costruzioni in tutti i campi applicativi, sia a livello produttivo che di obiettivi di compattazione. Proprio la velocità di avanzamento rende queste macchine particolarmente apprezzate da parte di aziende di costruzioni e società di noleggio macchine.

I costipatori sono inoltre talmente semplici da utilizzare da permettere anche a operatori poco esperti di lavorare con produttività. La barra di comando aumenta il comfort di esercizio, grazie alle vibrazioni ridotte al minimo. Ne deriva un affaticamento quasi pari a zero, aumentando così incredibilmente il rendimento lavorativo.



ATR 30

Peso: 28/29 kg
Larghezza piede: 80/130 mm
Forza centrifuga: 2 kN



ATR 60 CLASSIC

Peso: 62 kg
Larghezza piede: 280 mm
Forza centrifuga: 11.5 kN



ATR 60 PREMIUM

Peso: 62 kg
Larghezza piede: 280 mm
Forza centrifuga: 11.5 kN



ATR 68 CLASSIC

Peso: 68 kg
Larghezza piede: 280 mm
Forza centrifuga: 13 kN



ATR 68 PREMIUM

Peso: 68 kg
Larghezza piede: 280 mm
Forza centrifuga: 13 kN



ACR 70 D

Peso: 83 kg
Larghezza piede: 280 mm
Forza centrifuga: 16 kN



APPLICAZIONI

- Compattazione in aree ristrette
- Lavori di movimentazione terra
- Applicazioni di asfalto e lastricati
- Interventi di ritocco piccoli e medi
- Tubazioni e scavi
- Lavori di paesaggistica e giardinaggio

EFFICIENZA

Distribuzione equilibrata del peso e buone caratteristiche di avanzamento
Una macchina che si lascia guidare facilmente.

Ricca selezione di piedi per il costipatore

Sempre disponibili i piedi ideali per ogni applicazione.

Notevole durata utile di motori e macchina

La macchina si lascia utilizzare a lungo.

Consumi ridotti di carburante

Con un solo pieno è possibile lavorare per quattro ore in esercizio continuo.

Selezione carburanti in tutta flessibilità

Si possono scegliere motori a benzina o diesel.

ERGONOMIA

Valori ridotti di vibrazioni su braccio e mano

È possibile utilizzare a lungo la macchina senza rischiare i sintomi del dito bianco.

Staffa di guida aperta

Permette sempre il contatto a vista con il piede e un accesso su tutti i lati.

Macchina regolabile in altezza

Il montante e la staffa di guida possono essere scelti o impostati per lavorare con il massimo comfort.

MANUTENZIONE FACILITATA

La manutenzione quotidiana non richiede l'uso di utensili

Gli interventi di manutenzione sulla macchina si lasciano eseguire ovunque.

Effetto autopulente dei filtri dell'aria e come opzione ciclone di pulizia preliminare

Lunga durata utile della macchina e quindi costi ridotti per il ciclo di vita.

CARATTERISTICHE TECNOLOGICHE AGGIUNGONO EFFICIENZA

Il contributo del cliente gioca un ruolo cruciale nello sviluppo delle caratteristiche che sono integrate in tutti i prodotti Ammann, tra cui ATR Rammers. Le esigenze del cliente comprendono una potente azione di compattazione, un bilanciamento e un'impugnatura di facile utilizzo per l'operatore con protezione contro le eccessive vibrazioni mano-braccio.

IMPUGNATURA DI GUIDA APERTA

Visione chiara della piastra base in ogni momento durante il funzionamento e utilizzabile su tutti i lati

VARIETÀ DI DIMENSIONI PIEDI

Ampia gamma di piedi per ogni applicazione

CHE

**VALVOLA ACCELERATORE
OTTIMIZZATA**

Semplice utilizzo e gestione
del rammer

FILTRO ARIA

Il filtraggio dell'aria migliorato
prolunga l'aspettativa di vita
del rammer

PROTEZIONE ROBUSTA

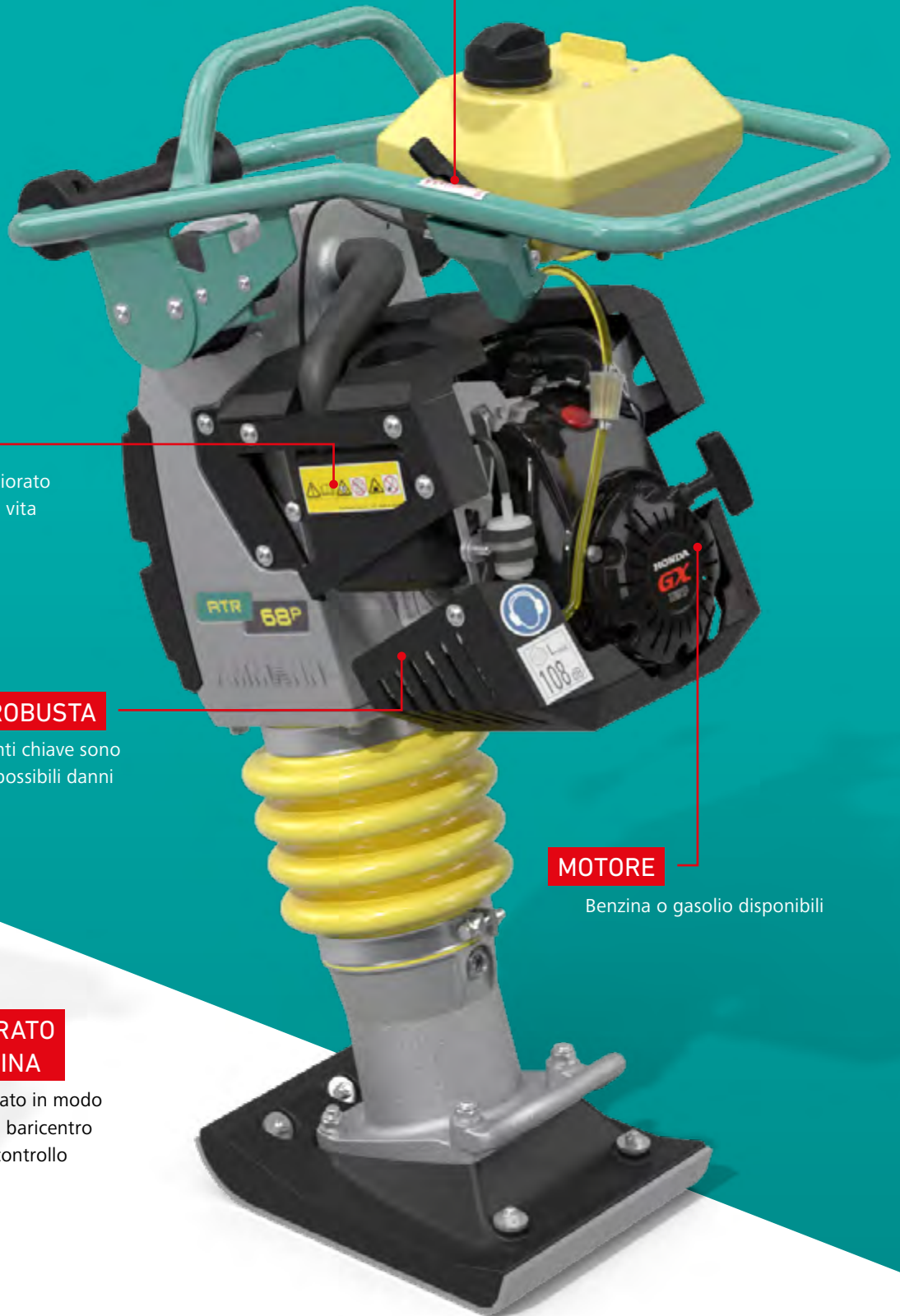
Tutti i componenti chiave sono
ben protetti da possibili danni

MOTORE

Benzina o gasolio disponibili

**PESO EQUILIBRATO
DELLA MACCHINA**

Motore posizionato in modo
ottimale, effetto baricentro
basso e ottimo controllo
della macchina



« L'equilibrio ottimale e la facilità d'uso della barra di comando dell'ATR garantiscono di lavorare facilmente e con il massimo comfort con tutti i modelli di costipatori Ammann.»



LA STABILITÀ E LA POTENZA RICHIESTE

COMPATTAZIONE E AVANZAMENTO ECCELLENTI

Ricercate macchine in grado di trasmettere la potenza di compattazione al terreno. Ma anche macchine capaci di arrampicarsi in pendenza nei cantieri più difficili. I costipatori ATR offrono sempre le soluzioni ideali.

Potenza di compattazione senza compromessi

I costipatori ATR della Ammann sono macchine potenti che trasmettono le vibrazioni sul terreno e non sull'operatore. Il risultato: caratteristiche di spicco nel settore per forza di compattazione e comfort per l'operatore.

La migliore stabilità di macchina nel settore di appartenenza

la struttura dei costipatori offre una straordinaria stabilità, per evitare ribaltamenti e garantire numerosi vantaggi agli operatori, come una guida confortevole e controlli precisi. Queste caratteristiche di stabilità facilitano il movimento di avanzamento, ottimizzando così rendimento e produttività del costipatore – e alla fin fine il profitto.

Massima durevolezza

I costipatori Ammann non hanno problemi a imporsi. Componenti di alta qualità e carter protettivi garantiscono il funzionamento delle macchine anche alle condizioni operative più severe.

Motori potenti

Un motore affidabile, perfettamente a misura delle dimensioni della macchina, è integrato in ogni modello ATR per potenza e durata utile ottimali.



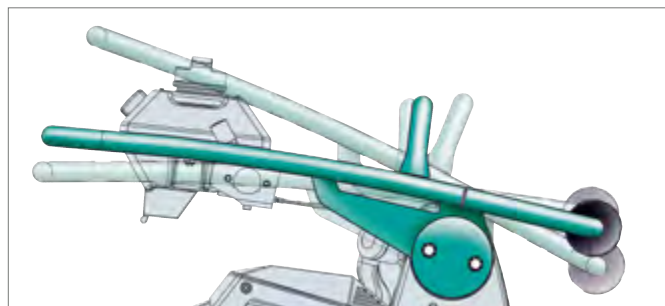


ERGONOMIA, SENZA PARI

ADATTABILE ALLE ESIGENZE DELL'OPERATORE

Soluzioni a staffa per una visuale perfetta

La struttura aperta delle staffe permette di tenere sotto controllo il piede del costipatore durante tutto il processo di compattazione, garantendo movimenti sicuri all'interno dell'area di lavoro. Queste caratteristiche di visuale vanno di pari passo con la produttività, anche quando si lavora nelle vicinanze di ostacoli.



Altezza regolabile

L'altezza regolabile della staffa di guida offre un comfort perfetto a conducenti di ogni altezza. Anche l'isolamento dalle vibrazioni per la staffa ottimizza il comfort lavorativo.



Preso sicura da tutti i lati

La struttura delle staffe permette una presa sicura da tutti i lati. L'operatore controlla quindi con precisione la macchina anche durante la rotazione.

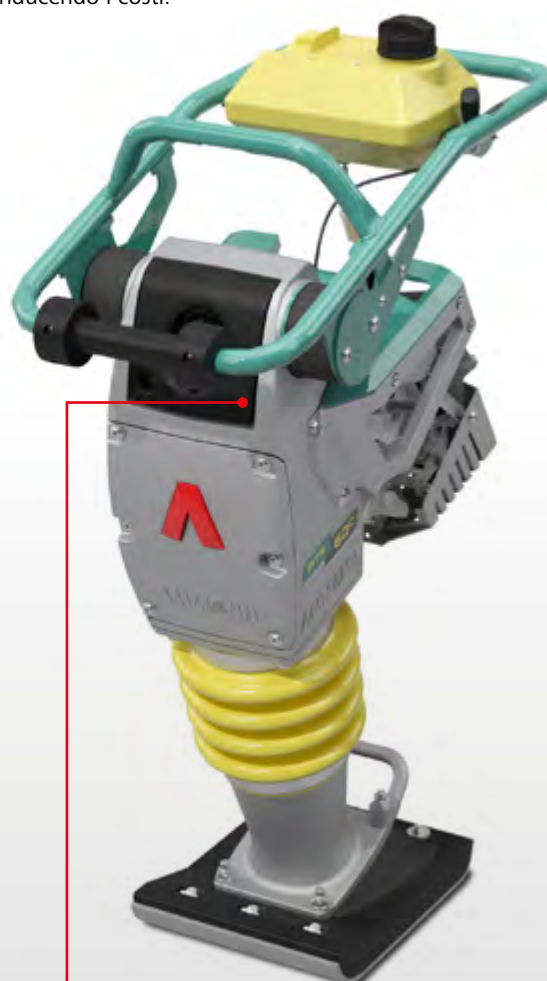
PROGETTATO PER DURARE NEL TEMPO

COMPONENTI DI ALTA QUALITÀ FANNO DURARE IL VOSTRO COSTIPATORE AMMANN ATR

I costipatori Ammann sono costruiti per durare. Un design ben studiato offre un facile accesso ai punti di manutenzione, in modo che l'utilizzatore possa completare rapidamente la manutenzione che mantiene le macchine in funzione nel tempo.

LUNGA DURATA

I filtri dell'aria autopulenti riducono i tempi di manutenzione. Un prefiltro a ciclone opzionale abbassa la pressione sul filtro dell'aria, prolungandone la durata e riducendo i costi.



DESIGN ROBUSTO

I cantieri più difficili non sono un problema grazie ai componenti robusti ed all'involucro protettivo. Gli appaltatori e le imprese di noleggio ne apprezzano la durata.

ISPEZIONE GIORNALIERA SENZA ATTREZZI

L'accesso a tutti i punti di ispezione giornaliera è facile e gli indicatori dei fluidi sono facilmente visibili. Non sono necessari strumenti per accedere ai punti di assistenza giornaliera, garantendo che la manutenzione sia completata rapidamente.



ATR 30

**UN COSTIPATORE LEGGERO PER
LE ZONE NON RAGGIUNGIBILI
CON ALTRI MODELLI**



Il costipatore ATR 30 della Ammann è ideale per lavorare in spazi ristretti. La macchina accomuna struttura snella e piastre di piccole dimensioni, per garantire la produttività in scavi o altri spazi ristretti.

Con la larghezza operativa di 80 mm o 130 mm e un peso di 29 kg, l'ATR 30 è la macchina ideale per piccoli interventi dove sia necessario un costipatore a ingombro ridotto. Ma non lasciatevi ingannare da dimensioni e peso: l'alto tasso di percussione non va sottovalutato e garantisce un'ottima potenza di compattazione.

PUNTI SALIENTI

- Piastra da 80 mm o 130 mm
- Motore a benzina Honda da 0.9 kW / 1.2 CV
- Sistema a molla robusto e di lunga durata utile per un'ottima affidabilità
- Ideale anche per lavori in scavi, posa di cavi o piccoli lavori di ritocco
- La struttura aperta della staffa permette una buona visuale sull'area di lavoro
- Telaio integrato di protezione del motore
- Impugnature per facilitare il trasporto



ATR 60 C

ATR 68 C

COSTIPATORI CLASSIC

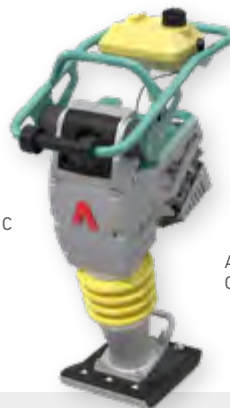
I costipatori Classic di Ammann si incentrano sulle esigenze fondamentali di ogni appaltatore ed eccellono proprio in questo campo. Sono perfetti per società di nolo e appaltatori che non necessitano spesso di usare un costipatore.

Come tutti i costipatori della Ammann, i modelli ATR 60 C e ATR 68 C offrono risultati straordinari di compattazione e avanzamento. Staffa, altezza di lavoro, piastre adeguate e un baricentro basso per il massimo controllo facilitano l'uso dei costipatori anche per i principianti. I costipatori sono dotati della soluzione a staffa con isolamento dalle vibrazioni, che riduce le vibrazioni su mani e braccia per proteggere l'operatore. Una caratteristica decisiva per rendere più confortevole il lavoro ed evitare problemi di salute a lungo termine. Se necessario è anche possibile regolare l'altezza della staffa in base all'altezza dell'operatore.

Il modello ATR 60 C si caratterizza per un peso di 62 kg, l'ATR 68 C invece è leggermente più pesante, con i suoi 68 kg. Entrambe le macchine brillano per l'ineguagliabile stabilità.

I costipatori Classic integrano un motore a benzina Honda GX 100, particolarmente apprezzato per affidabilità e durata.

ATR 60
CLASSIC



ATR 68
CLASSIC



PUNTI SALIENTI

- Trasmissione eccellente
- Generoso filtro dell'aria autopulente, combinabile con il filtro preliminare a ciclone opzionale
- Presa sicura, staffa di guida isolata dalle vibrazioni per lavorare senza affaticarsi
- Elemento brevettato per ridurre l'altezza di circa 10 cm con una piastra di adattamento opzionale
- Serbatoio carburante standard anti-corrosione
- Piede standard di 280 mm, disponibile in sette dimensioni, anche in versione asimmetrica per la compattazione in fossati e bordi di marciapiede
- Sistema potente e robusto a molla singola
- Starter a strappo di facile accesso
- Regolazione del controllo carburatore con minimo automatico
- Robusta trasmissione a manovella
- Piede di compattazione anti-usura e piastra di acciaio integrata
- Rotelle e impugnature accessorie per facilitare carico e scarico



ATR 60 P ATR 68 P

COSTIPATORI PREMIUM

I costipatori Premium della Ammann sono macchine avanzate dal punto di vista tecnologico, progettate per lavorare con la massima sicurezza e produttività a livello professionale.

Tra le caratteristiche chiave dei modelli Premium si annoverano la leva del gas multifunzionale ottimizzata, con forma e posizione tali da facilitare il lavoro e l'accesso; un motore a basse emissioni che soddisfa i più severi standard mondiali, e un sistema aggiuntivo di filtraggio dell'aria per prolungare la durata utile della macchina.

I modelli Premium sono dotati anche della soluzione a staffa con isolamento dalle vibrazioni, che riduce le vibrazioni su mani e braccia per proteggere l'operatore. Una caratteristica decisiva per rendere più confortevole il lavoro ed evitare problemi di salute a lungo termine. Se necessario è anche possibile regolare l'altezza della staffa in base all'altezza dell'operatore.

I costipatori Premium integrano un motore Honda GXR 120, che rispetta i più severi requisiti sulle emissioni.

ATR 60
PREMIUM

ATR 68
PREMIUM



PUNTI SALIENTI

- Trasmissione eccellente
- Generoso filtro dell'aria autopulente, combinabile con il filtro preliminare a ciclone opzionale
- Presa sicura, staffa di guida isolata dalle vibrazioni per lavorare senza affaticarsi
- Elemento brevettato per ridurre l'altezza di circa 10 cm con una piastra di adattamento opzionale
- Serbatoio carburante standard anti-corrosione
- Piede standard di 280 mm, disponibile in sette dimensioni, anche in versione asimmetrica per la compattazione in fossati e bordi di marciapiede
- Sistema potente e robusto a molla singola
- Starter a strappo di facile accesso
- Regolazione del controllo carburatore con minimo automatico
- Robusta trasmissione a manovella
- Piede di compattazione anti-usura e piastra di acciaio integrata
- Rotelle e impugnature accessorie per facilitare carico e scarico



ECCELLENTI CARATTERISTICHE OPERATIVE ADDIZIONALI



LEVA DEL GAS OTTIMIZZATA PER IL CARBURATORE



La leva del gas del carburatore del gas è ottimizzata per facilitare il lavoro e proteggere il motore, per prolungarne al massimo la durata utile.

0 Posizione di arresto

La leva interrompe automaticamente l'alimentazione di carburante e spegne il sistema elettrico.

1 Funzionamento al minimo

Carburante e sistema elettrico sono inseriti, è possibile avviare il motore.

2 Piena velocità

La macchina lavora e il motore gira al numero di giri ottimale.

DOPPIO FILTRAGGIO DELL'ARIA

I modelli Premium sono dotati del filtro standard per l'aria di Ammann e del filtro originale del motore. Questo doppio sistema di filtraggio prolunga notevolmente la durata utile del motore, conservando a lungo la produttività della macchina.

MOTORE A EMISSIONI RIDOTTE

I modelli Premium ATR, dotati di motore Honda GXR 120, sono disponibili per paesi che prevedono emissioni ridotte o per lavorare in scavi, dove gli operatori sono più esposti alle emissioni. Il motore sfrutta le più moderne tecnologie e si caratterizza per un funzionamento silenzioso e consumi ridotti di carburante.

ACR 70 D

IL COSTIPATORE DIESEL

L'ACR 70D con i suoi 83 kg è il modello più pesante. Il motore diesel Yanmar L48 è particolarmente apprezzato dalle aziende di costruzioni che preferiscono un motore diesel e che desiderano una potenza particolarmente elevata.

Il costipatore offre una staffa di comando regolabile in altezza, con isolamento dalle vibrazioni, che permette di evitare l'affaticamento durante il lavoro e assicura la massima concentrazione dell'operatore per tutto il turno.

Il peso intrinseco, il baricentro ribassato e il motore Yanmar, garantiscono un ottimo rendimento di compattazione.



PUNTI SALIENTI

- Barra di comando su cuscinetti elastici e a presa sicura, per lavorare senza affaticamenti
- Serbatoio del carburante anti corrosione
- Sistema potente e robusto con una sola molla
- Regolazione della velocità con posizione automatica in folle
- Robusto azionamento a manovella
- Piede costipatore a usura ridotta in pregiato materiale plastico e piastra di acciaio integrata
- Ulteriori rotelle e maniglie di trasporto per operazioni di carico e scarico semplicissime





EQUIPAGGIAMENTO OPZIONALE

A MISURA DELLE VOSTRE ESIGENZE

Le caratteristiche operative standard garantiscono sicurezza per l'operatore e produttività. Le opzioni disponibili permettono un passo in più, con personalizzazioni che ottimizzano la produttività e l'efficienza a livello di costi in cantiere.

OPZIONI

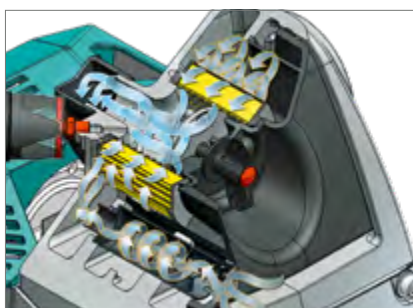
| | ATR 30 | ATR 60C | ATR 60 P | ATR 68 C | ATR 68 P | ATR 70D |
|----------------------------|--------|----------------------------|----------------------------|----------------------------|----------------------------|------------|
| PRE-FILTRO CICLONICO | - | x | x | x | x | - |
| CONTAORE | - | x | x | x | x | x |
| PIEDE STANDARD | 130 mm | 280 mm | 280 mm | 280 mm | 280 mm | 280 mm |
| PIEDE ALTERNATIVO | 80 mm | 165-200-230- 330-400 mm | 165-200-230- 330-400 mm | 165-200-230- 330-400 mm | 165-200-230- 330-400 mm | 230-400 mm |
| PIEDE ASIMMETRICO (340 MM) | - | x | x | x | x | x |
| RUOTE DI TRASPORTO | - | x | x | x | x | x |

x = disponibile / - = non disponibile



CONTATORE DELLE ORE DI ESERCIZIO

Con il contatore opzionale si controllano il livello di sfruttamento della macchina e gli interventi di manutenzione. Il contatore è un'opzione interessante anche per le società di nolo.



FILTRO PRELIMINARE CICLONICO

Un filtro preliminare ciclonico è disponibile sui modelli ATR 60 e ATR 68. Il ciclone prolunga la durata utile del filtro standard fino a 5 volte oltre il normale.



RUOTE DI TRASPORTO

Con le ruote di trasporto è possibile movimentare il costipatore in cantiere senza dover far intervenire altre macchine. È sufficiente agganciare il carrello a ruote al costipatore e la macchina è già pronta per scorrere in cantiere. Le tempistiche di montaggio sono ridotte al minimo!

RICCA GAMMA DI PIEDI PER I COSTIPATORI

I costipatori ATR offrono svariate dimensioni di piedi, per adattare la macchina ad ogni possibile applicazione. I modelli ATR 60 e ATR 68 sono disponibili con sette larghezze operative, tre diverse altezze di lavoro e un piede asimmetrico, utilizzabile lungo pareti e cordoli, che evita il ribaltamento del costipatore.

Il modello ATR 30 offre due larghezze operative a scelta. Sono disponibili il piede standard da 130 mm e un piede più piccolo da 80 mm. Il modello ACR 70 D è disponibile con tre varianti di larghezza operativa. 230–280–330 mm.



340 mm, asimmetrico: per lavori in scavi e lungo pareti, senza dover inclinare la macchina.



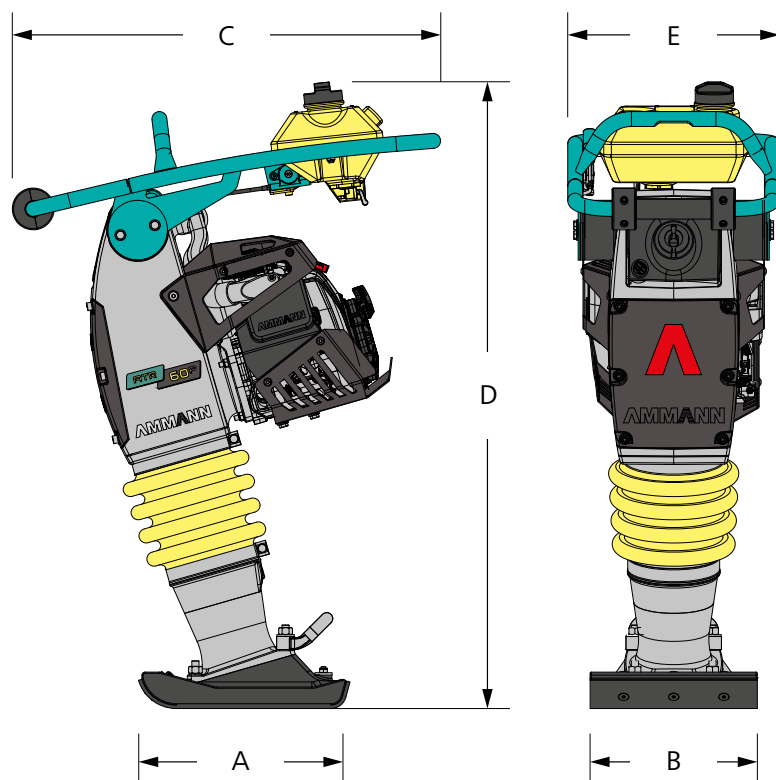
SOLUZIONE BREVETTATA PER RIDURRE L'ALTEZZA FINO A 10 cm



ALTEZZA STANDARD



PROLUNGA



PESI & DIMENSIONI

| | ATR 30 | ATR 60C | ATR 60P | ATR 68C | ATR 68P | ACR 70D |
|-----------------------------|-------------|---------|---------|---------|---------|---------|
| PESO MACCHINA | 28 / 29 kg | 62 kg | 62 kg | 68 kg | 68 kg | 83 kg |
| A LUNGHEZZA PIEDE | 260 mm | 340 mm | 340 mm | 340 mm | 340 mm | 340 mm |
| B LARGHEZZA PIEDE | 80 / 130 mm | 280 mm | 280 mm | 280 mm | 280 mm | 280 mm |
| C LUNGHEZZA STAFFA DI GUIDA | 660 mm | 710 mm | 710 mm | 710 mm | 710 mm | 770 mm |
| D ALTEZZA MACCHINA | 860 mm | 1120 mm | 1120 mm | 1120 mm | 1120 mm | 980 mm |
| E LARGHEZZA STAFFA DI GUIDA | 300 mm | 355 mm | 355 mm | 355 mm | 355 mm | 410 mm |

MOTORE

| MOTORE | Honda GX 35 | Honda GX 100 | Honda GXR 120 | Honda GX 100 | Honda GXR 120 | Yanmar L48 N5 |
|-------------------------------------|---------------------------|-----------------------|-------------------------|-----------------------|-------------------------|-------------------------|
| CARBURANTE | Benzina | Benzina | Benzina | Benzina | Benzina | Diesel |
| POTENZA MOTORE CON GIRI / MINUTO | 0,92 kW (1.23 CV) 5500 | 2.2 kW (3 CV) 4300 | 2.7 kW (3.7 CV) 4300 | 2.2 kW (3 CV) 4300 | 2.7 kW (3.7 CV) 4300 | 3.2 kW (4.3 CV) 3250 |
| CONSUMAZIONE | 0.5 l/h | 0.9 l/h | 1 l/h | 0.9 l/h | 1 l/h | 0.9 l/h |

RENDIMENTO DI COMPATTAZIONE

| | | | | | | |
|--------------------------------------|---|-----------------------|-----------------------|-----------------------|-----------------------|-----------------------|
| PERCUSSIONE | 13.3 Hz | 11.3 Hz | 11.3 Hz | 11.3 Hz | 11.3 Hz | 12.2 Hz |
| CORSA | 45 mm | 65 mm | 65 mm | 65 mm | 65 mm | 60 mm |
| FORZA CENTRIFUGA | 2 kN | 11.5 kN | 11.5 kN | 13 kN | 13 kN | 16 kN |
| RENDIMENTO IN SUPERFICIE | 58 m ² /h / 94 m ² /h | 227 m ² /h | 227 m ² /h | 227 m ² /h | 227 m ² /h | 210 m ² /h |
| RENDIMENTO MASSIMO DI COMPATTAZIONE* | 30 cm | 45 cm | 45 cm | 50 cm | 50 cm | 60 cm |

VARIE

| | | | | | | |
|----------------------------|----------|----------------------------|----------------------------|----------------------------|----------------------------|------------|
| SERBATOIO CARBURANTE | 0.63 l | 3.2 l | 3.2 l | 3.2 l | 3.2 l | 2.5 l |
| VELOCITÀ DI MOVIMENTAZIONE | 12 m/min | 13.5 m/min | 13.5 m/min | 13.5 m/min | 13.5 m/min | 12 m/min |
| LARGHEZZA PIEDI OPZIONALI | N/A | 165-200-230- 330-400 mm | 165-200-230- 330-400 mm | 165-200-230- 330-400 mm | 165-200-230- 330-400 mm | 230-330 mm |

*in base alle condizioni del terreno



ASSISTENZA

UNA RETE DI ASSISTENZA PER UN SUPPORTO CAPILLARE

Non importa dove vi troviate: tecnici e team Ammann dotati del know how necessario sono sempre vicinissimi. I rappresentanti Ammann assicurano l'intervento di tecnici dell'assistenza qualificati, che vi aiuteranno in caso di emergenza o per interventi di manutenzione preventiva. L'enorme rete di assistenza Ammann permette di fare affidamento su tecnici nelle immediate vicinanze, in grado di comprendere la vostra lingua e le vostre esigenze tecniche. Pezzi di ricambio sempre pronti e ordinazioni semplici rappresentano una priorità assoluta per Ammann. Pezzi di ricambio sempre pronti e ordinazioni semplici rappresentano una priorità assoluta per Ammann.

SUPPORTO VIA HOTLINE

Gli esperti Ammann sono a vostra disposizione sette giorni la settimana per rispondere ad ogni questione tecnica. Il team della hotline è costituito da collaboratori esperti e qualificati. I collaboratori del settore tecnico sono in grado di discutere con voi ogni problema – in varie lingue – per garantire un funzionamento produttivo della vostra macchina.

SERVICE APP

La Service App per le macchine Ammann sorprende i macchinisti, che approfittano già dei vantaggi offerti da questa applicazione gratuita. L'App di facile uso aiuta i macchinisti sul lavoro in cantiere ad accedere facilmente e rapidamente alle documentazioni delle macchine.

VIDEO DI ASSISTENZA

Talvolta un video dice più di mille parole scritte. Vi offriamo pertanto una ricca gamma di video di assistenza, che vi forniscano le indicazioni necessarie per manutenzione e riparazioni.

CODICE QR

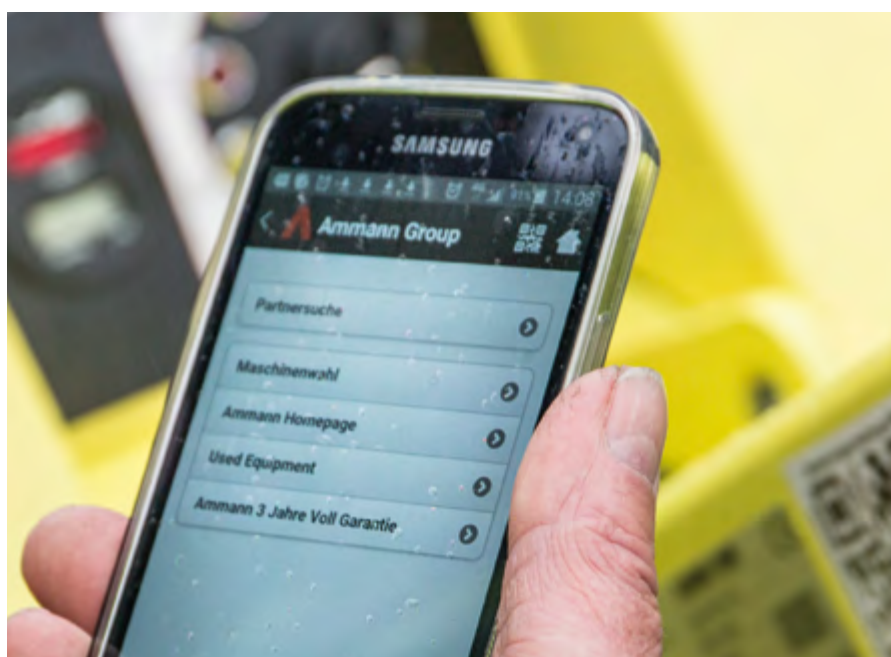
Alcuni kit di manutenzione riportano un codice QR, che rimanda ai video che offrono presentazioni di supporto in grado di mostrare passo a passo l'intera procedura da applicare. I video trasmettono le proprie informazioni senza far ricorso alle parole e risultano quindi comprensibili in tutto il mondo.



APPLE STORE



ANDROID STORE



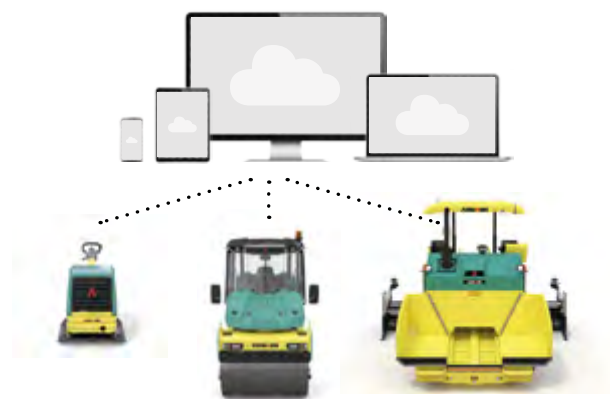


FORNIRE I DATI CHE CONTANO

SERVICELINK

Ammann ServiceLink è uno strumento digitale per la gestione dei dati che fornisce ai clienti le informazioni che più desiderano: posizione della macchina, stato della batteria e ore di funzionamento. Grazie al nuovo hardware, il trasferimento dei dati è automatico e l'accesso alle informazioni è a portata di clic.

Gestite le vostre macchine - sempre e ovunque - con Ammann ServiceLink. Questo sistema completo per flotta fornisce i dati chiave per le macchine leggere da compattazione, le macchine da compattazione pesanti e le vibrofinitrici. È possibile scegliere quali macchine tracciare.



PUNTI SALIENTI

- Fornisce la posizione della macchina, le ore di funzionamento, lo stato della batteria
- Non richiede costi di abbonamento per le macchine leggere
- Fornisce l'accesso ai dati con un solo clic
- Trasmette in modo affidabile i dati dalle macchine, indipendentemente da dove si trovano
- Semplifica gli aggiornamenti della flotta (opzione retrofit)
- Facile da installare

SCARICATE L'APPLICAZIONE MOBILE O UTILIZZATE L'APPLICAZIONE DESKTOP

- Applicazione mobile ServiceLink
Gestite le vostre macchine - sempre e ovunque.
- ServiceLink Portale Web
Organizzate e gestite più cantieri sul posto di lavoro.



App Store



Google Play

Visita il sito: [MyAmmann.com](https://www.mynammann.com) per accedere al portale ServiceLink

CORSI DI FORMAZIONE

EFFICIENZA OTTIMIZZATA

Se il corso di formazione Ammann fosse riassunto in un' unica parola, potrebbe benissimo essere «completo». Il corso include livelli multipli di competenza per tutti i livelli di abilità.

TRAINING UNIVERSALE

Gli esperti dell'applicazione del prodotto Ammann sono disponibili per darti la formazione di cui hai bisogno, indipendentemente da dove tu sia. Un tecnico Ammann si troverà sempre vicino a te – pronto per offrirti istruzioni base oppure specifiche tecniche a seconda dall'area geografica in cui ti trovi. La formazione può avere luogo in una struttura Ammann, nella tua azienda o addirittura in cantiere.

PARTECIPARE AD UN CORSO DI FORMAZIONE PERMETTE DI RISOLVERE PROBLEMATICHE FUTURE

Un ottimo equilibrio. La formazione combina spesso una parte teorica con l'esperienza pratica sulla macchina. I tecnici Ammann possono offrire formazione anche direttamente sul cantiere di lavoro.

Imparare dagli altri colleghi. La formazione include in genere studenti provenienti da altre imprese del settore. Per i partecipanti conversare con altri colleghi sono parole chiave per imparare a superare le sfide.

Impara nella tua lingua. Le lezioni possono essere in diverse lingue, assicurando che il tuo team capisca termini e specifiche tecniche per il corretto utilizzo delle macchine, sfruttando al massimo la formazione.



RICAMBI

Guadagnare lavorando è possibile solo se la macchina funziona. Ammann si impegna quindi al massimo per fornire i ricambi dovunque richiesti. Per ottenere tali obiettivi, viene offerto un sistema particolarmente semplice per ordini online, che impedisce di confondere i pezzi e garantisce una rapida fornitura dei ricambi.

KIT DEI PEZZI SOGGETTI A USURA

Alcune macchine devono lavorare con materiali difficili e in condizioni operative severe. L'usura è pertanto un fattore inevitabile, ma è sempre possibile ridurre al minimo i tempi morti per il fermo macchina. I kit dei pezzi soggetti a usura ottimizzano la sostituzione dei pezzi, riducendo i costi correlati. Tutti i pezzi necessari – minuteria e pezzi di grandi dimensioni – sono contenuti in una confezione. Ciò semplifica efficacemente la struttura organizzativa e permette di rimettere rapidamente in esercizio la macchina.

KIT DI EMERGENZA

I kit di emergenza evitano di trasformare i piccoli problemi in difficoltà serie, che potrebbero causare un fermo macchina o l'interruzione dei lavori in cantiere. Questi kit comprendono pezzi che si lasciano sostituire facilmente e rapidamente, come interruttori, fusibili e valvolame, che causano però notevoli problemi in caso di guasto. I kit dei pezzi di ricambio si lasciano semplicemente stoccare nel bagagliaio o sul pianale di carico dell'autocarro, e sono così sempre a disposizione. Ogni dipendente dotato di conoscenze tecniche base è in grado di eseguire questi interventi anche in cantiere. Questo tipo di riparazioni richiede 2 ore circa di lavoro o anche meno.



KIT DI MANUTENZIONE

La manutenzione preventiva è essenziale per un esercizio efficiente e una buona durata utile delle macchine. Inoltre tanto più semplici sono gli interventi di manutenzione, tanto più è probabile che vengano effettuati. I kit di manutenzione semplificano tali interventi. I pezzi correlati ad una concreta procedura di manutenzione sono riuniti in una confezione con un numero di articolo.

BROCHURE DI TUTTE LE MACCHINE

È disponibile una brochure con tutte le macchine e i relativi numeri di articolo. Contattate il vostro consulente tecnico e vi invieremo una copia della brochure per e-mail o come stampato.





www.agfbs.ch / Tel. 055 286 12 86

Per informazioni dettagliate
sui prodotti e i servizi offerti, si
prega di far visita al sito:
www.ammann.com

