

MACHINES

# ATR STAMPFER

STAMPFER BAUREIHE



**AMMANN**

# DIE PASSENDE MASCHINE FÜR IHRE BAUSTELLE

## AMMANN ATR VIBRATIONSSTAMPFER

Die neue Baureihe der ATR Stampfer von Ammann bieten den besten Vortrieb, ein ideales Laufverhalten sowie eine optimale Kraftübertragung für hervorragende Verdichtungsergebnisse. Effizientes und produktives Arbeiten in allen Einsatzbereichen wird durch das innovative Maschinenkonzept sichergestellt. Der vibrationsreduzierte Führungsbügel erhöht die Produktivität und den Arbeitskomfort. Die ausgewogene Gewichtsverteilung mit einem tief liegenden Schwerpunkt sorgt für beste Balance und ermöglichen ein langes und ermüdungsfreies Arbeiten. Die Stampfer sind leicht zu bedienen, was ein produktives und sicheres Arbeiten selbst für unerfahrene Bediener ermöglicht.



**ATR 30**

Gewicht: 28/29 kg  
Arbeitsbreite: 80/130 mm  
Schlagkraft: 2 kN



**ATR 60 CLASSIC**

Gewicht: 62 kg  
Arbeitsbreite: 280 mm  
Schlagkraft: 11.5 kN



**ATR 60 PREMIUM**

Gewicht: 62 kg  
Arbeitsbreite: 280 mm  
Schlagkraft: 11.5 kN



**ATR 68 CLASSIC**

Gewicht: 68 kg  
Arbeitsbreite: 280 mm  
Schlagkraft: 13 kN



**ATR 68 PREMIUM**

Gewicht: 68 kg  
Arbeitsbreite: 280 mm  
Schlagkraft: 13 kN



**ACR 70 D**

Gewicht: 83 kg  
Arbeitsbreite: 280 mm  
Schlagkraft: 16 kN



## ANWENDUNGEN

- Grabenverdichtung
- Hinterfüllungen
- Rohrleitungsbau
- Fundamentarbeiten
- Strassenausbesserungsarbeiten
- Enge Arbeitsbereiche

## EFFIZIENZ

### **Ausbalancierte Gewichtsverteilung und guter Vorwärtslauf**

Leicht zu führende Maschine.

### **Grosse Auswahl von Stampferfüßen**

Für jede Anwendung die passende Arbeitsbreite.

### **Hohe Lebensdauer der Motoren und Maschine**

Maschine kann lange eingesetzt werden.

### **Geringer Kraftstoffverbrauch**

Lange Arbeitsintervalle ohne Nachtanken.

### **Benzin oder Diesel**

Sowohl Benzin- als auch Dieselmotoren können eingesetzt werden.

## ERGONOMIE

### **Niedrige Hand-Arm-Vibrationswerte**

Langes ermüdungsfreies Arbeiten.

### **Offener Führungsbügel**

Jederzeit freie Sicht auf den Stampffuß und rundum zu greifender Führungsbügel.

### **Höhenverstellbare Maschine**

Führungsrohr und Führungsbügel können so gewählt beziehungsweise eingestellt werden, dass ergonomisches Arbeiten möglich ist.

## WARTUNGS-FREUNDLICHKEIT

### **Werkzeuglose tägliche Wartung möglich**

Wartung zum Schutz der Maschine kann schnell und einfach durchgeführt werden.

### **Drei verfügbare Filtersysteme**

Längere Wartungszyklen und hohe Lebensdauer der Maschine und damit gute Lebenszykluskosten.

# AUSGEREIFTE TECHNIK FÜR EFFIZIENTES ARBEITEN

Anregungen von unseren Kunden spielen eine entscheidende Rolle bei der Entwicklung der Produktmerkmale – so auch bei den ATR Stampfern. Die einfache Bedienung, marktführende Maschinenbalance und herausragende Verdichtungspower zeichnen die Ammann Stampfer aus und ermöglichen ein effizientes und sicheres Verdichten.

## OFFENER FÜHRUNGSBÜGEL

Jederzeit freie Sicht auf die Grundplatte während des Betriebs und ein sicherer Griff von allen Seiten.

## GROSSE AUSWAHL AN STAMPFERFÜSSEN

Für jede Anwendung die passende Arbeitsbreite

## OPTIMIERTE DREHZAHLVERSTELLUNG

Innovative Multifunktions-Drehzahlverstellung, welche die Bedienung erleichtert und die schonende Behandlung der Maschine und deren lange Lebensdauer sicherstellt.

## LUFTFILTER

Ein zuverlässiger Standard-Luftfilter und optionale Zusatzfilter für lange Wartungsintervalle.

## ROBUSTER RAHMEN

Alle wichtigen Kernkomponenten sind gut vor Beschädigungen geschützt.

## OPTIMALE GEWICHTSVERTEILUNG

Optimal ausbalancierter Motor, niedriger Schwerpunkt und hervorragende Maschinensteuerung

## MOTOR

Auswahl von Modellen als Benzin- oder Dieselstampfer erhältlich.



« Die optimale Balance der Stampfer und der bedienerfreundliche Führungsbügel gewährleisten ein effizientes Arbeiten mit allen Stampfer-Modellen von Ammann.»



# AUSGEWOGENE KRÄFTEVERHÄLTNISSSE

## HERVORRAGENDE VERDICHUNGSLEISTUNG UND BESTER VORTRIEB

Die hochwertigen Vibrationsstampfer von Ammann liefern auch auf schwierigem Untergrund beste Verdichtungsleistung. Eine ausgewogene Gewichtsverteilung ermöglicht komfortables und sicheres Arbeiten auf allen Untergründen.

### Herausragende Verdichtungsleistung

Stampfer von Ammann arbeiten mit hoher Verdichtungsleistung erfolgreich in allen Baustellensituationen. Mit den niedrigen HAV-Werten ist ein erstklassiger Bedienkomfort sicher gestellt.

### Erstklassige Maschinenbalance

Die ATR Stampfer sind perfekt ausbalanciert und kippsicher konzipiert. Darüber hinaus bieten sie dem Bediener eine bequeme Führung und präzise Kontrolle - damit Sie profitabel und sicher arbeiten können.

### Extrem Langlebig

Ammann Stampfer halten einiges aus. Hochwertige Komponenten und ein stabiler Schutzrahmen für den Motor lassen die Maschinen auch unter erschwerten Bedingungen lange arbeiten.

### Starke Motoren

Jeder ATR Stampfer ist mit einem zuverlässigen Motor ausgestattet, der optimale Leistung und eine lange Lebensdauer gewährleistet.



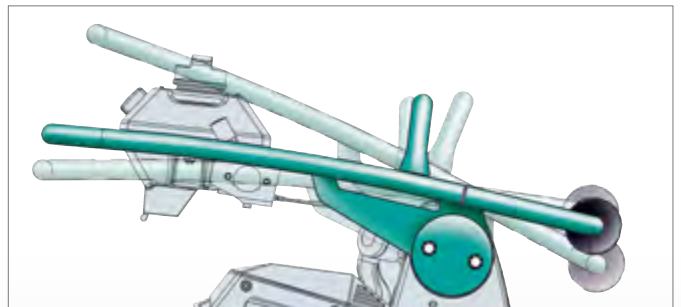


# HERAUSRA- GENDE ERGONOMIE

ANGEPASST AN DIE BEDÜRFNISSE  
DES BEDIENERS

## **Führungsbügel gestattet optimale sicht auf den Arbeitsbereich**

Der offen gestaltete Führungsbügel ermöglicht während des gesamten Verdichtungsprozesses eine optimale Sicht auf den Arbeitsbereich, was die Sicherheit auf der Baustelle erhöht. Die gute Sicht steigert die Produktivität – auch bei Arbeiten rund um Hindernisse.



## **Höhenverstellbar**

Dank höhenverstellbarem Führungsbügel können Maschinenführer unterschiedlicher Körpergrößen bequem arbeiten. Zudem steigert der vibrationsgedämpfte Bügel den Bedienkomfort.



## **Sicherer halt von allen Seiten**

Der Führungsbügel lässt sich von allen Seiten sicher greifen. So hat der Bediener die Maschine immer unter Kontrolle – in allen Situationen.



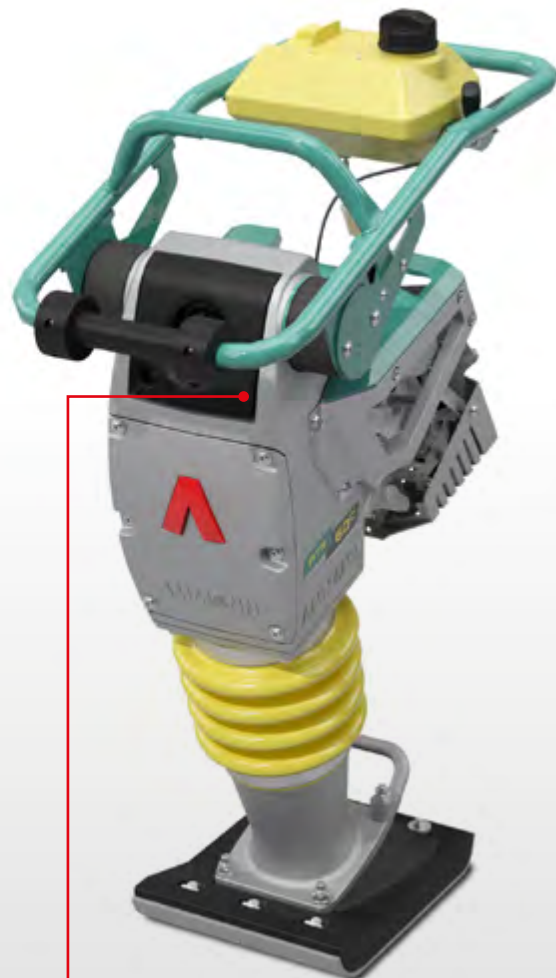
# WARTUNGSFREUNDLICH

HOCHWERTIGE KOMPONENTEN SIND EIN GARANT FÜR LANGE LEBENSDAUER

Die Stampfer von Ammann überzeugen durch ihre Langlebigkeit. Die Wartungsstellen sind gut zugänglich, damit wichtige Instandhaltungsarbeiten schnell und unkompliziert durchgeführt werden können. So bleibt die Maschine immer einsatzbereit.

## LANGE WARTUNGSINTERVALLE

Der selbstreinigende Luftfilter reduziert die Wartungsintervalle auf ein Minimum. Ein optional verfügbarer Cyklon Vorfilter unterstützt den Luftfilter und verlängert die Wechselintervalle.



## ROBUSTES DESIGN

Die durchdachte Anordnung aller Inspektions- und Wartungsstellen erleichtert Bedienern und Technikern den Zugriff. Die robuste Bauweise und die von allen Seiten zugänglichen Wartungsstellen reduzieren die Stillstandszeiten auf ein Minimum.

## WERKZEUGFREIE ROUTINEWARTUNG

Die Routinewartungsstellen sind bequem erreichbar und die Flüssigkeitsstände werden übersichtlich angezeigt. Für den Zugang zu den Routinewartungsstellen sind keine Werkzeuge erforderlich, was die schnelle Durchführung der Wartungsarbeiten sicherstellt.



# ATR 30

## LEICHT UND WENDIG



Der Ammann ATR 30 Stampfer ist ideal für Arbeiten in beengten Bereichen. Das schlanke Design und der schmale Stampffuss garantieren Produktivität in Gräben und anderen engen Einsatzbereichen.

Mit einer Arbeitsbreite von 80 mm oder 130 mm und einem Gewicht von nur 29 kg ist der ATR 30 ideal für Arbeiten, die nur mit einem leichten und wendigen Gerät erledigt werden können. Die hohe Verdichtungsleistung des kleinsten Stampfers von Ammann wird durch die hohe Schlagfrequenz und die optimale Gewichtsverteilung erreicht.

### HIGHLIGHTS

- Fussbreite von 80 mm oder 130 mm
- Honda Benzinmotor mit 1.1 kW
- Robustes und langlebiges Federsystem für hohe Zuverlässigkeit
- Ideal für Grabenarbeiten, Kabelverlegung und kleine Ausbesserungsarbeiten
- Offener Führungsbügel ermöglicht eine gute Sicht auf den Arbeitsbereich
- Integrierter Motorschutzrahmen
- Griffe für den einfachen Transport



# ATR 60 C

# ATR 68 C

## CLASSIC STAMPFER

Die Baureihe der Classic Stampfer Ammann überzeugt mit technisch ausgereifte Maschinen, langlebig, effizient – Stampfer für Profis.

Wie alle Stampfer von Ammann überzeugen der ATR 60 C und der ATR 68 C mit hervorragender Verdichtungsleistung und erstklassigem Vortrieb. Der Führungsbügel, die Bauhöhe, die passenden Füsse und der tief liegende Schwerpunkt machen die Stampfer sehr bedienerfreundlich – auch für unerfahrene Anwender. Die Maschinen sind mit einem vibrationsgedämpften Führungsbügel ausgestattet, der die Hand-Arm-Vibrationen für den Bediener deutlich reduziert. Das reduziert deutlich Ermüdungserscheinungen und verhindert gesundheitliche Risiken für den Bediener. Der höhenverstellbare Führungsbügel lässt sich an die Körpergröße des Bedieners anpassen.

Der ATR 60 C hat ein Arbeitsgewicht von 62 kg, während mit dem ATR 68 C rund 68 kg zum Einsatz kommen. Beide Maschinen überzeugen durch ihre gute Balance und ausgesprochen robuste Bauweise.

Die Stampfer der Classic-Serie sind mit den Honda-Benzinmotoren GX 100 ausgestattet, die für ihre Zuverlässigkeit und Langlebigkeit bekannt sind.

ATR 60  
CLASSIC

ATR 68  
CLASSIC



### HIGHLIGHTS

- Erstklassiger Vortrieb
- Grosser Luftfilter mit Selbstreinigungsfunktion in Kombination mit optionalem Zyklonvorabscheider
- Gut zu greifender, vibrationsgedämpfter Führungsbügel für ermüdungsfreies Arbeiten
- Patentierte Verkürzung der Bauhöhe um ca. 10 cm durch den Einsatz eines Adapterstücks
- Korrosionsfreier Kraftstofftank serienmässig
- Standardfuss mit 280 mm, weitere sieben Grössen verfügbar, darunter auch eine asymmetrische Variante für die Verdichtung entlang von Wänden und Bordsteinen
- Leistungsstarkes, robustes Ein-Feder-System
- Leicht zugänglicher Anreissstarter
- Regelung der Motordrehzahl mit automatischer Nullstellung
- Robuster Kurbelantrieb
- Verschleissarmer Stampffuss mit integrierter Stahlplatte
- Zusätzliche Rollen und Tragegriffe für einfaches Auf- und Abladen



# ATR 60 P

# ATR 68 P

## PREMIUM STAMPFER

Die Ammann Premium Stampfer sind technisch ausgereifte Maschinen, mit denen Profis effizient und sicher arbeiten können.

Zu den wesentlichen Merkmalen der Premium-Modelle zählen die innovative Multifunktions- Drehzahlverstellung, welche bequem zu erreichen und leicht zu bedienen ist, sowie ein umweltfreundlicher Motor, der selbst die strengsten Abgasvorschriften erfüllt. Das zusätzliche Luftfiltersystem verlängert zudem die Lebensdauer der Maschine.

Zudem sind die Premium-Modelle mit einem vibrationsgedämpften Führungsbügel ausgestattet, der die Hand-Arm-Vibrationen für den Bediener deutlich reduziert. Das vermindert Ermüdungserscheinungen und verhindert gesundheitliche Risiken für den Bediener. Der höhenverstellbare Führungsbügel lässt sich an die Körpergrösse des Bedieners anpassen.

Die Premium-Stampfer sind mit einem HondaGXR 120 Motor ausgestattet, der selbst strengste Emissionsvorschriften erfüllt.

ATR 60  
PREMIUM

ATR 68  
PREMIUM

### HIGHLIGHTS

- Erstklassiger Vortrieb
- Grosser Luftfilter mit Selbstreinigungsfunktion in Kombination mit optionalem Zyklonvorabscheider
- Gut zu greifender, vibrationsgedämpfter Führungsbügel für ermüdungsfreies Arbeiten
- Patentierte Verkürzung der Bauhöhe um ca. 10 cm durch den Einsatz eines Adapterstücks
- Korrosionsfreier Kraftstofftank serienmässig
- Standardfuss mit 280 mm, weitere sieben Grössen verfügbar, darunter auch eine asymmetrische Variante für die Verdichtung entlang von Wänden und Bordsteinen
- Leistungsstarkes, robustes Ein-Feder-System
- Leicht zugänglicher Anreissstarter
- Regelung der Motordrehzahl mit automatischer Nullstellung
- Robuster Kurbelantrieb
- Verschleissarmer Stampffuss mit integrierter Stahlplatte
- Zusätzliche Rollen und Tragegriffe für einfaches Auf- und Abladen



# BESONDERE MERKMALE DER PREMIUM-REIHE

## OPTIMIERTE DREHZHALVERSTELLUNG



Innovative Multifunktions- Drehzahlverstellung, welche die Bedienung erleichtert und die schonende Behandlung der Maschine und deren lange Lebensdauer sicherstellt.

### 0 Stopp Position

Der Hebel stellt die Kraftstoffzufuhr automatisch ab und schaltet die Elektrik ab.

### 1 Leerlauf

Kraftstoffzufuhr und Elektrik werden eingeschaltet. Der Motor ist startbereit.

### 2 Arbeitsmodus

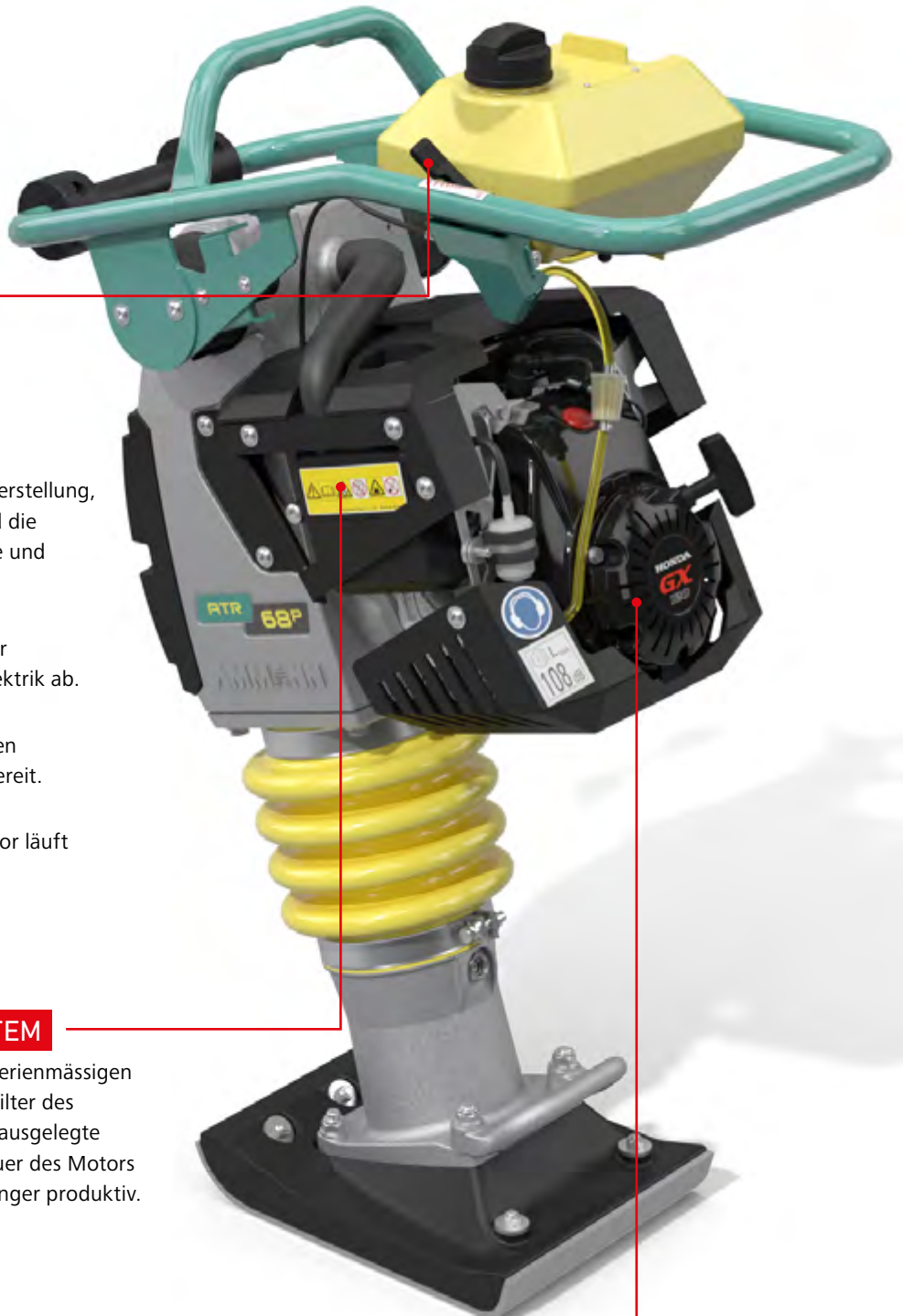
Die Maschine arbeitet und der Motor läuft mit der optimalen Drehzahl.

## DOPPELTES LUFTFILTERSYSTEM

Die Premium-Modelle sind mit dem serienmässigen Ammann Luftfilter und dem Originalfilter des Motors ausgestattet. Dieses doppelt ausgelegte Filtersystem verlängert die Lebensdauer des Motors beträchtlich und hält die Maschine länger produktiv.

## UMWELTFREUNDLICHER MOTOR

Die ATR Premium-Modelle sind mit dem Honda GXR 120 Motor ausgestattet, der selbst strengste Emissionsvorschriften erfüllt und für Arbeiten in Innenbereichen oder Gräben geeignet ist, bei denen die Bediener den Abgasen stärker ausgesetzt sind. Der Motor nutzt modernste Technologie und überzeugt durch seinen leisen Betrieb und den geringen Kraftstoffverbrauch.



# ACR 70 D

## DIESEL STAMPFER

Der ACR 70D verfügt mit 83 Kilogramm über das höchste Einsatzgewicht. Der Yanmar L 48 ist ein leistungsstarker und robuster Dieselmotor, ideal für Stampfer in dieser Klasse.

Der Stampfer ist mit einem höhenverstellbaren, vibrationsisolierten Führungsbügel ausgestattet, der ermüdungsfreies und sicheres Arbeiten über einen langen Zeitraum ermöglicht.

Das Einsatzgewicht erzeugt in Verbindung mit dem tief liegenden Schwerpunkt und dem Yanmar-Motor eine grosse Verdichtungsleistung.



### HIGHLIGHTS

- Vibrationsminimierter und griffsicherer Führungsbügel für ermüdungsfreies Arbeiten
- Korrosionsfreier Kraftstofftank
- Leistungsstarkes, robustes Ein-Feder-System
- Gasverstellung mit automatischer Nullstellung
- Robuster Kurbelantrieb
- Verschleissarmer Stampffuss aus hochwertigem Kunststoff mit integrierter Stahlplatte
- Zusätzliche Rollen und Tragegriffe für einfaches Auf- und Abladen





# SONDERAUSSTATTUNG

## SONDERZUBEHÖR FÜR ATR STAMPFER VON AMMANN

Qualität und Produktivität sind Grundvoraussetzungen für Baumaschinen. Die Maschinen von Ammann bieten beides und zeichnen sich zudem durch die einfache Bedienung aus. Zahlreiche Optionen stellen sicher, dass jeder Kunde die ideale Maschine für seine Bedürfnisse erhält.

### OPTIONEN

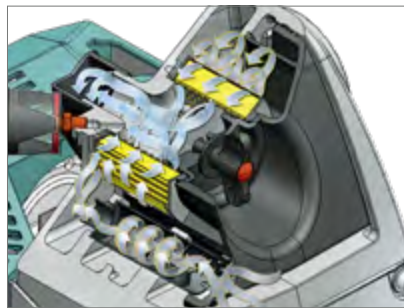
	ATR 30	ATR 60C	ATR 60 P	ATR 68 C	ATR 68 P	ATR 70D
ZYKLONVORABSCHIEDER	-	x	x	x	x	-
BETRIEBSSTUNDENZÄHLER	-	x	x	x	x	x
STANDARD STAMPFERFUSS	130 mm	280 mm	280 mm	280 mm	280 mm	280 mm
ALTERNATIVE STAMPFERFÜSSE	80 mm	165-200-230- 330-400 mm	165-200-230- 330-400 mm	165-200-230- 330-400 mm	165-200-230- 330-400 mm	230-400 mm
ASYMETRISCHER STAMPFERFUSS (340 MM)	-	x	x	x	x	x
TRANSPORTRÄDER	-	x	x	x	x	x

x = verfügbar / - = nicht verfügbar



### BETRIEBSSTUNDENZÄHLER

Der auf Wunsch erhältliche Betriebsstundenzähler erleichtert die Einhaltung der Wartungsintervalle. Zudem stellt er eine nützliche Option für Mietparks dar.



### ZYKLONVORABSCHIEDER

Für die Modelle ATR 60 und ATR 68 ist auf Wunsch ein Zyklonvorabscheider erhältlich, der für eine bis zu fünffach längere Standzeit des Luftfilters sorgt.



### TRANSPORTRÄDER

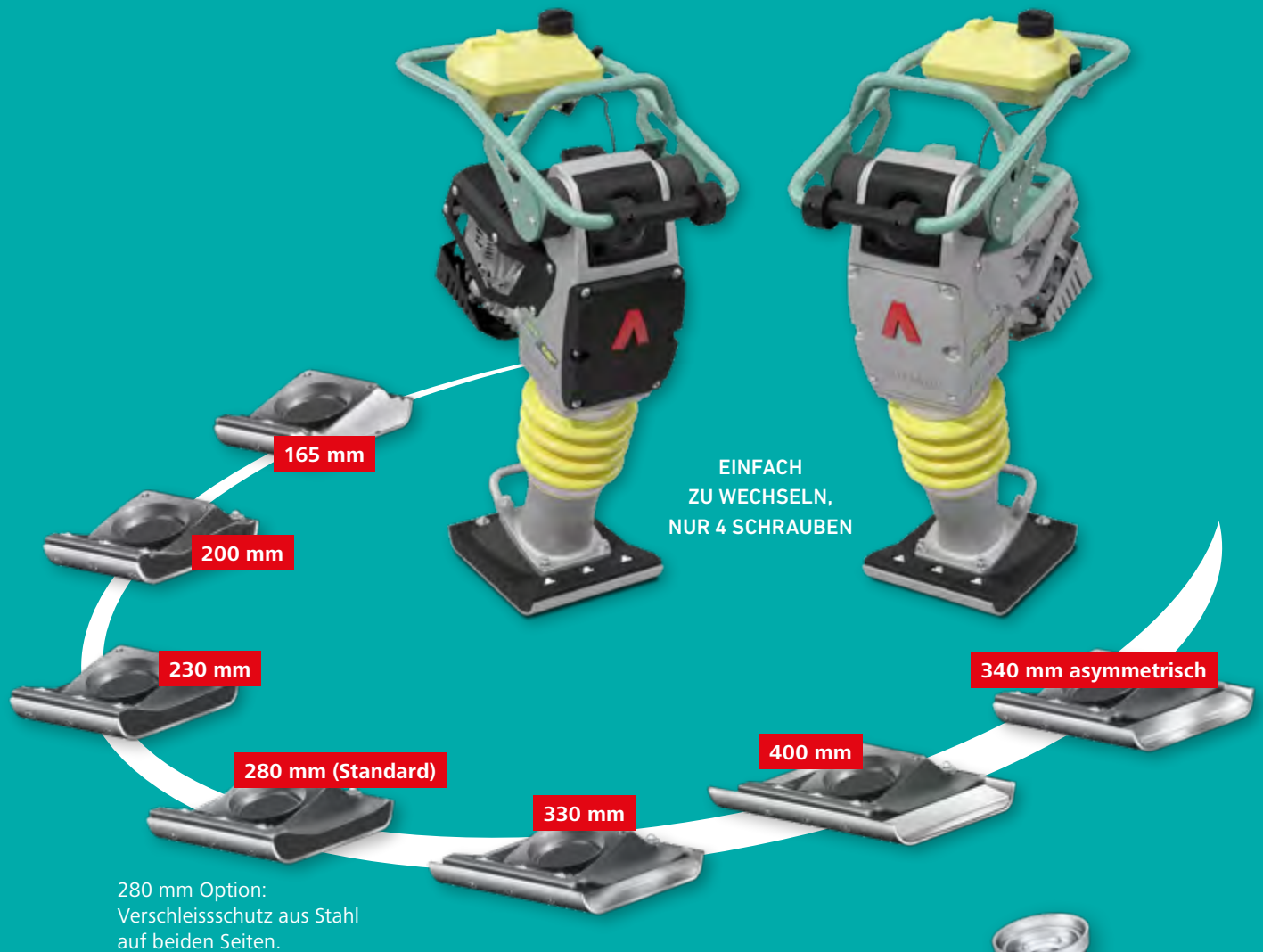
Mit Hilfe von Transporträdern lässt sich die Maschine mühelos auf der Baustelle umsetzen. Der Transportwagen wird einfach unter dem Stampfer eingeklickt und schon ist die Maschine transportbereit. Ohne zeitaufwendige Montage!



## EINE VIELZAHL VON VERFÜGBAREN STAMPFERFÜSSEN

ATR Stampfer bieten eine Vielzahl von unterschiedlichen Stampffussbreiten, um Ihre Maschine für jede Anwendung ideal anzupassen. ATR 60 und ATR 68 sind verfügbar mit sieben Arbeitsbreiten, drei verschiedenen Arbeitshöhen und einem asymmetrischen Fuss für den Einsatz entlang von Wänden und Bordsteinkanten.

Der ATR 30 ist in zwei unterschiedlichen Arbeitsbreiten erhältlich: Mit dem 130 mm breiten Standardfuss oder mit dem schmalen, 80 mm breiten Fuss. Der ACR 70 D verfügt über die drei verschiedenen Arbeitsbreiten 230 mm, 280 mm und 330 mm.



PATENTIERTE HÖHENREDUKTION, BIS 10 cm

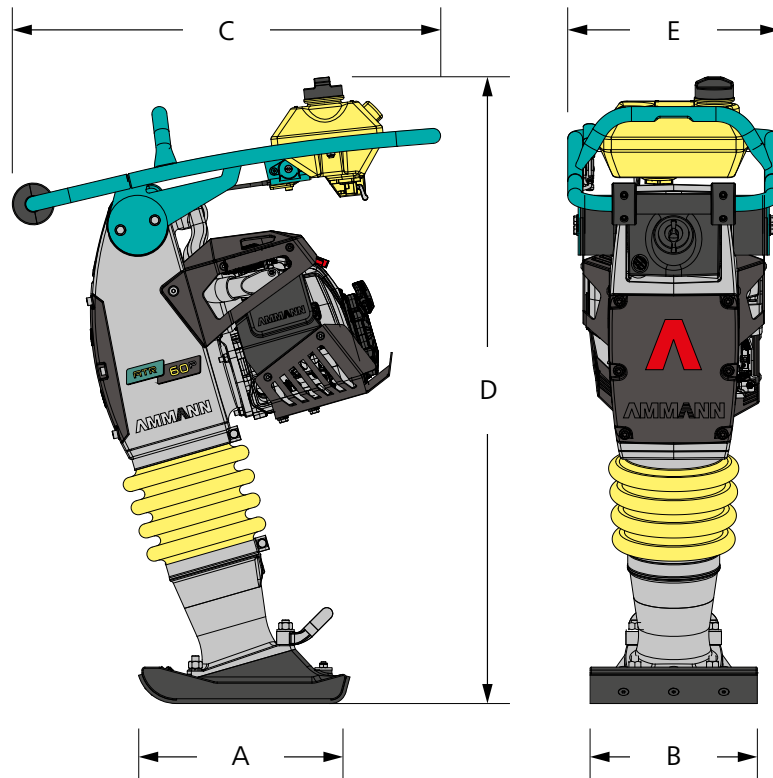


STANDARD HÖHE



VERLÄNGERUNG

340 mm asymmetrisch: für Grabenarbeiten und Einsätze entlang von Wänden, ohne ein Schrägstellen der Maschine.



## GEWICHTE & ABMESSUNGEN

	ATR 30	ATR 60 C	ATR 60 P	ATR 68 C	ATR 68 P	ACR 70 D
BETRIEBSGEWICHT	28 / 29 kg	62 kg	62 kg	68 kg	68 kg	83 kg
A FUSS LÄNGE	260 mm	340 mm	340 mm	340 mm	340 mm	340 mm
B ARBEITSBREITE	80 / 130 mm	280 mm	280 mm	280 mm	280 mm	280 mm
C MASCHINEN LÄNGE	660 mm	710 mm	710 mm	710 mm	710 mm	770 mm
D MASCHINEN HÖHE	860 mm	1120 mm	1120 mm	1120 mm	1120 mm	980 mm
E MASCHINENBREITE	300 mm	355 mm	355 mm	355 mm	355 mm	410 mm

## MOTOR

MOTOR	Honda GX 35	Honda GX 100	Honda GXR 120	Honda GX 100	Honda GXR 120	Yanmar L48 N5
KRAFTSTOFF	Benzin	Benzin	Benzin	Benzin	Benzin	Diesel
LEISTUNG	0,92 kW (1.23 PS)	2.2 kW (3 PS)	2.7 kW (3.7 PS)	2.2 kW (3 PS)	2.7 kW (3.7 PS)	3.2 kW (4.3 PS)
DREHZAHL	5500	4300	4300	4300	4300	3250
VERBRAUCH	0.5 l/h	0.9 l/h	1 l/h	0.9 l/h	1 l/h	n.a.

## VERDICHUNGSLEISTUNG

SCHLAGZAHL	13.3 Hz	11.3 Hz	11.3 Hz	11.3 Hz	11.3 Hz	12.2 Hz
SPRUNGHÖHE	45 mm	65 mm	65 mm	65 mm	65 mm	60 mm
SCHLAGKRAFT	2 kN	11.5 kN	11.5 kN	13 kN	13 kN	16 kN
FLÄCHENLEISTUNG	58 m <sup>2</sup> /h / 94 m <sup>2</sup> /h	227 m <sup>2</sup> /h	227 m <sup>2</sup> /h	227 m <sup>2</sup> /h	227 m <sup>2</sup> /h	210 m <sup>2</sup> /h
MAX. VERDICHUNGSTIEFE*	30 cm	45 cm	45 cm	50 cm	50 cm	60 cm

## VERSCHIEDENES

KRAFTSTOFFTANK	0.63 l	3.2 l	3.2 l	3.2 l	3.2 l	2.5 l
VORTRIEB	12 m/min	13.5 m/min	13.5 m/min	13.5 m/min	13.5 m/min	12 m/min
OPTIONALE STAMPFFUSSBREITEN	N/A	165-200-230-330-400 mm	165-200-230-330-400 mm	165-200-230-330-400 mm	165-200-230-330-400 mm	230-330 mm

\*abhängig von Bodenbeschaffenheit



# SERVICE

## EIN SERVICE-NETZWERK ZU IHRER UNTERSTÜTZUNG

Ganz gleich, wo Sie sind: Geschulte Ammann-Techniker und -Ersatzteile sind immer in Ihrer Nähe. Die bestens ausgebildeten Servicetechniker unserer Ammann Fachhändler helfen Ihnen jederzeit – ganz gleich, ob es sich um einen Notfall oder präventive Instandhaltungsarbeiten handelt. Das weltumspannende Ammann-Netzwerk stellt sicher, dass sich in Ihrer Nähe ein Techniker befindet, der Ihre Sprache spricht und Ihre technischen Bedürfnisse versteht. Hohe Verfügbarkeit der Ersatzteile und einfaches Bestellwesen zählen seit jeher zu den Prioritäten von Ammann.

### SERVICE-APP

Bediener, die die kostenlose Service App für Ammann Maschinen bereits nutzen, sind begeistert.

Diese einfach anzuwendende App ermöglicht Maschinenbedienern auf der Baustelle den schnellen und unkomplizierten Zugriff auf die Maschinendokumentation.

### SERVICE-VIDEOS

Manchmal ist ein Video aussagekräftiger als ein Text. Darum haben wir eine Vielzahl von Service-Videos zusammengestellt, in denen viele Service- und Wartungsarbeiten genau erklärt werden.

### QR-CODE

Viele unserer Wartungsbausätze sind mit QR-Codes versehen, die mit Videos verlinkt sind. So werden Sie oder Ihr Techniker durch die jeweiligen Prozesse geleitet. Videos geben Informationen ohne Worte weiter. Daher sind sie weltweit verständlich.



APPLE STORE



ANDROID STORE



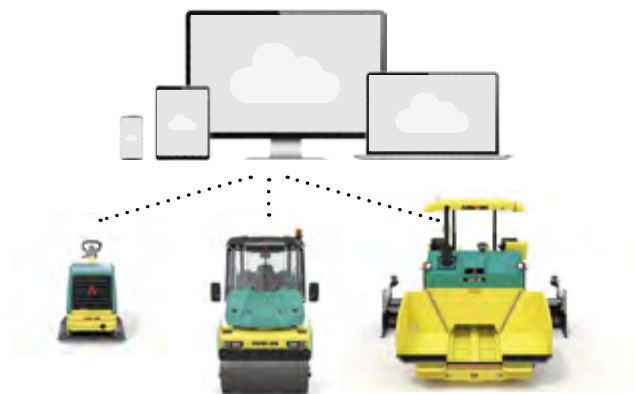


# DATEN, DIE ZÄHLEN

## SERVICELINK

**Ammann ServiceLink ist ein digitales Datenmanagement-Tool, das Kunden die wichtigsten Informationen zur Verfügung stellt: Maschinenstandort, Batteriestatus und Betriebsstunden. Die Datenübertragung erfolgt mit neuer Hardware automatisch, und der Zugriff auf die Informationen ist nur einen Klick entfernt.**

Verwalten Sie Ihre Maschinen – jederzeit und überall – mit Ammann ServiceLink. Dieses umfangreiche Flottenmanagement-System stellt wichtige Maschinendaten für leichte und schwere Verdichtungsmaschinen sowie Straßenfertiger bereit. Sie wählen die Maschine aus, deren Daten für die Baustellenplanung relevant ist.



### HIGHLIGHTS

- Liefert Daten zu Maschinenstandort, Betriebsstunden, Batteriestatus
- Für leichte Maschinen wie Stampfer und Plattenverdichter ohne Abo-Gebühren
- Ermöglicht den Zugriff auf Daten mit nur einem Klick
- Überträgt zuverlässig Daten von Maschinen, egal wo diese sich befinden
- Rationalisiert Flotten-Upgrades (Retrofit-Option)
- Einfach zu installieren

## DOWNLOAD DER MOBILEN APP ODER NUTZUNG ALS DESKTOP ANWENDUNG

- ServiceLink mobile App  
Verwalten Sie Ihren Maschinenpark – von überall und zu jeder Zeit.
- ServiceLink Web Portal  
Verwalten Sie mehrere Baustelleneinsätze mit einem Tool.



App Store



Google Play

Gehen Sie auf [MyAmmann.com](https://www.mynammann.com) zum Portal des Ammann Service LinkPortal

# SCHULUNGEN

FÜR MAXIMALE LEISTUNG

Die Schulungen für Ammann-Maschinen lassen sich mit einem Wort treffend beschreiben: «Umfassend». Unterschiedliche Kompetenzstufen und Module sorgen dafür, dass Lernende aller Kenntnisstände entsprechend unterrichtet werden.

## WELTWEITE SCHULUNGEN

Produkt- und Anwendungsspezialisten von Ammann bieten massgeschneiderte Schulungen – ganz gleich, wo auf der Welt Sie sich befinden. Die globale Ausrichtung von Ammann stellt sicher, dass jederzeit lokale Experten verfügbar sind, die Ihnen sowohl Grund- als auch Spezialwissen vermitteln – immer unter Berücksichtigung Ihres geografischen Standorts. Wir bieten Schulungen an einem Ammann-Standort, in Ihrem Unternehmen oder auch auf einer Baustelle an.

## UNSERE TRAININGSGRUNDSÄTZE ERLEICHTERN IHNEN DAS LERNEN

### Ausgewogene Schulungsinhalte

Wann immer möglich, bestehen unsere Trainings aus einer Kombination aus Theorie und praktischer Anwendung direkt an den Maschinen. Auf Wunsch können Ammann-Spezialisten Sie auch auf Ihrer Baustelle beraten und schulen.

Profitieren Sie auch von den Erfahrungen anderer Anwender. Die Teilnehmer bestätigen den positiven Effekt des Austauschs mit Fachkollegen in gemischten Gruppen.

### Lernen Sie in Ihrer Sprache.

Schulungen werden, wann immer möglich, in Ihrer Sprache angeboten. Dies fördert das Verständnis und ermöglicht Ihrem Team, das Maximum an Informationen aus den Schulungen mitzunehmen.



# ERSATZTEILE

Geld kann man nur verdienen, wenn die Maschine läuft. Darum tut Ammann alles dafür, dass die Teile dort zur Verfügung stehen, wo sie gebraucht werden. Ein einfaches Online-Bestellsystem beugt Verwechslungen vor und erleichtert die Nachverfolgung. Effiziente Logistik und hohe Verfügbarkeit gewährleisten, dass die Teile schnell bei Ihnen ankommen.

## VERSCHLEISSTEIL-SETS

Einige unserer Maschinen verarbeiten abrasive Materialien unter schwierigen Betriebsbedingungen. Verschleisserscheinungen sind dabei unvermeidbar, doch Maschinenstillstände können minimiert werden. Die Verschleisssteil-Sets machen den Austausch der Teile effizient und senken die damit zusammenhängenden Kosten. Alle erforderlichen Teile – grosse wie kleine – werden in einer einzigen Box geliefert. Das vereinfacht die Organisation und macht die Maschine schnell wieder einsatzfähig.

## NOTFALL-SETS

Notfall-Sets verhindern, dass kleine Schwierigkeiten zu grossen Problemen werden, die eine Maschine oder eine ganze Baustelle lahmlegen können. Sie enthalten schnell austauschbare Teile, wie etwa Schalter, Sicherungen und Ventilsolenoiden, die, wenn sie nicht funktionieren, erhebliche Probleme verursachen können. Diese Notfall-Sets kann man einfach im Kofferraum oder auf der LKW-Ladefläche mitführen, sodass sie jederzeit verfügbar sind. Das Austauschen dieser Teile schafft jeder Mitarbeiter mit grundlegenden technischen Kenntnissen, auch auf der Baustelle. Diese Reparaturen nehmen maximal 2 Stunden Zeit in Anspruch.



## WARTUNGS-SETS

Vorbeugende Wartung ist für den effizienten Betrieb und eine lange Lebensdauer der Maschinen massgebend. Je einfacher die Wartung, umso höher ist die Wahrscheinlichkeit, dass sie regelmässig und korrekt durchgeführt wird. Wartungs-Sets vereinfachen die Instandhaltung. Alle für die Wartung erforderlichen Teile befinden sich in nur einer Box mit einer einzigen Artikelnummer.

## BROSCHÜRE MIT ALLEN SETS

Wir haben eine Broschüre, in der alle Sets und deren Teilenummern enthalten sind. Wenden Sie sich einfach an Ihren technischen Berater, um eine digitale Version oder eine gedruckte Broschüre zu erhalten.





[www.agfbs.ch](http://www.agfbs.ch) / Tel. 055 286 12 86

Zusätzliche Informationen zu unseren  
Produkten und Dienstleistungen finden  
Sie unter:

[www.ammann.com](http://www.ammann.com)

