

MACCHINE

PIASTRE VIBRANTI APR

SERIE APR
COMPATTATORI A PIASTRE VIBRANTI REVERSIBILI



150



Years of
Innovation
Since 1869

AMMANN

PANORAMICA DEL PRODOTTO

PIASTRE VIBRANTI REVERSIBILI APR AMMANN



APR 22/40 – DIESEL

Peso: 118 kg
Larghezza operativa: 400 mm
Forza centrifuga: 23 kN
Frequenza di vibrazione: 98 Hz



APR 22/40 – BENZINA

Peso: 100 kg
Larghezza operativa: 400 mm
Forza centrifuga: 23 kN
Frequenza di vibrazione: 98 Hz



APR 25/40 – DIESEL APR 25/50 – DIESEL

Peso: 135 kg
Larghezza operativa: 380/500 mm
Forza centrifuga: 25 kN
Frequenza di vibrazione: 95 Hz



APR 30/50 – DIESEL APR 30/60 – DIESEL

Peso: 215 kg
Larghezza operativa: 500/600 mm
Forza centrifuga: 32 kN
Frequenza di vibrazione: 90 Hz



APR 30/50 – BENZINA APR 30/60 – BENZINA

Peso: 199 kg
Larghezza operativa: 500/600 mm
Forza centrifuga: 32 kN
Frequenza di vibrazione: 90 Hz



APR 40/60 – DIESEL

Peso: 269 kg
Larghezza operativa: 600 mm
Forza centrifuga: 42 kN
Frequenza di vibrazione: 65 Hz



APR 40/60 – BENZINA

Peso: 263 kg
Larghezza operativa: 600 mm
Forza centrifuga: 42 kN
Frequenza di vibrazione: 65 Hz



APR 49/20 – DIESEL

Peso: 424 kg
Larghezza operativa: 450/600/750 mm
Forza centrifuga: 49 kN
Frequenza di vibrazione: 65 Hz



APR 59/20 – DIESEL

Peso: 440 kg
Larghezza operativa: 450/600/750 mm
Forza centrifuga: 59 kN
Frequenza di vibrazione: 65 Hz



APPLICAZIONI

- Scavi e pavimentazioni
- Costruzione di strade e ferrovie
- Interventi in scavi e zone ristrette
- Architettura del paesaggio e parchi
- Fondamenta
- Asfalto (con serbatoio dell'acqua e irroratore opzionali)
- Superfici sensibili (con piastre in gomma opzionali per proteggere le pietre)

PRODUTTIVITÀ

Compattazione superiore

Il potente sistema a vibrazione genera forze di compattazione tali da ottenere un risultato rapido e completo.

Velocità senza pari

Il bilanciamento delle piastre base garantisce una maggiore mobilità e una velocità operativa elevata.

Sterzo idrostatico

Per un controllo semplice ed estremamente preciso, anche in spazi ristretti.

ERGONOMIA

Staffa di guida a vibrazioni ridotte

I valori HAV inferiori a 2,5 m/sec², i migliori in assoluto nel settore, proteggono l'operatore e permettono di risparmiare tempo evitando di compilare i registri.

Staffa di guida ottimale

Ottimizzata dal punto di vista ergonomico per un controllo ideale della macchina durante il turno di lavoro.

Trasporto sicuro

La macchina è facile da mettere in sicurezza durante il trasporto, quindi è comoda e sicura.

MANUTENZIONE

Ispezione quotidiana senza attrezzi

Ispezioni quotidiane rapide e semplici, senza attrezzi.

Manutenzione facilitata

I punti di assistenza e di manutenzione ordinaria sono facili e veloci da raggiungere.

Telaio e protezioni

Proteggono i componenti fondamentali da danni sul sito di intervento o durante il trasporto.

LA TECNOLOGIA PER UN'EFFICIENZA MAGGIORE

Le richieste dei clienti ricoprono un ruolo cruciale nello sviluppo delle nuove funzioni dei prodotti Ammann, e le piastre vibranti APR non fanno eccezione. I clienti vogliono compattatori piccoli ma in grado di generare una potenza molto elevata, vogliono che siano manovrabili e che l'operatore sia protetto da eccessive vibrazioni mano-braccio. Le opzioni disponibili rendono queste macchine ancora più versatili e permettono di usare le piastre APR in diverse situazioni.

ROBUSTO TELAIO DI PROTEZIONE

Protegge i componenti e fornisce un unico punto di ancoraggio centrale per sollevare la macchina in sicurezza.

PIASTRA BASE A LUNGA DURATA

La piastra base antiusura garantisce una lunga durata. Il design autopulente respinge i materiali sciolti che potrebbero causare dei danni.



ECCITATORE A DOPPIO ALBERO DI FACILE MANUTENZIONE

Prolunga gli intervalli di manutenzione e la vita della macchina.



STERZO IDRAULICO

La trasmissione idraulica continua in marcia avanti e retromarcia prevede la vibrazione su un solo punto per la compattazione di substrati particolarmente impegnativi.



STAFFA DI GUIDA FACILE DA USARE

Valori HAV inferiori a 2,5 m/sec² per proteggere l'operatore dalle vibrazioni eccessive.



MOTORI POTENTI

La potenza necessaria proviene da motori ad alta efficienza. La maggior parte dei modelli è disponibile in versione diesel o a benzina, la scelta spetta al cliente.



PRODUTTIVITÀ IN OGNI SITUAZIONE

VELOCITÀ SENZA PARI

Le piastre reversibili Ammann sono progettate per la produttività. Il sistema a vibrazione a doppio albero è collegato a una piastra base bilanciata per distribuire la forza di compattazione in modo uniforme. Si tratta di caratteristiche fondamentali che garantiscono la rinomata potenza di compattazione di Ammann e le velocità operative più elevate del settore, con la certezza che ogni modello è concepito per garantire una produttività elevata. La piastra base è costruita in modo da respingere i materiali sciolti conservando la macchina pulita ed efficiente perché impedisce a terra e materiale di accumularsi e danneggiarla.



STERZO IDROSTATICO

Lo sterzo idrostatico per marcia avanti e retromarcia permette di cambiare rapidamente direzione e di compattare anche zone ristrette. La trasmissione continua permette all'operatore di regolare la velocità operativa in base alle condizioni del terreno garantendo produttività e sicurezza nell'uso della macchina. Il controllo permette di eseguire la compattazione in un solo punto per le zone particolarmente difficili.

EFFICIENZA INTEGRATA

Lo sterzo idrostatico permette alle piastre APR Ammann di compattare un solo punto preciso in modo da concentrare le forze sulle zone particolarmente difficili.

La macchina concentra la vibrazione operativa, senza la necessità di spostarsi in avanti o indietro, fornendo la massima compattazione possibile, per ottenere risultati in tempi brevi.

POTENTE SISTEMA A VIBRAZIONI CON DOPPIO ALBERO

Il sistema a vibrazioni con doppio albero è stato progettato appositamente per generare ampiezze elevate in grado di restituire una compattazione eccezionale. Questa resa permette alle piastre di intervenire anche su materiali e in siti in cui la produttività è al primo posto.



LA SOLUZIONE GIUSTA PER OGNI CANTIERE

La linea delle piastre vibranti reversibili APR, concepita per la massima produttività in siti con caratteristiche diverse, è tra le più veloci del suo genere. Le piastre sono affidabili, anche su terreni difficili e con materiali complessi. Le numerose opzioni disponibili garantiscono versatilità. Le piastre possono passare dalla compattazione della terra all'asfalto in pochi minuti.



PIETRAME E TERRA

Le varie dimensioni delle piastre garantiscono alla macchina la possibilità di riuscire in ogni impresa. Una potenza eccezionale e una velocità operativa elevata fanno delle piastre lo strumento ideale per la compattazione del materiale sciolto.



ASFALTO

Per evitare adesioni di materiale e fare delle piastre la soluzione ideale per la compattazione dell'asfalto, APR 22/40, APR 25/40 e APR 25/50 sono dotate di un serbatoio opzionale per l'acqua con sistema di irrorazione a pioggia.



LASTRICATI

È possibile installare delle piastre in gomma, direttamente sul sito. L'installazione è rapida e non prevede l'uso di alcun attrezzo.





ERGONOMIA SENZA PARI

IL SEGRETO DEL SUCCESSO È LA STAFFA INTUITIVA E FACILE DA USARE

STAFFA DI GUIDA A VIBRAZIONI RIDOTTE

La sospensione della barra di guida tecnologicamente avanzata riduce notevolmente le vibrazioni mano-braccio rendendo il sistema più sicuro e facile da usare. I rischi per la salute legati alla sindrome da vibrazioni al sistema mano-braccio, nota anche come sindrome «del dito bianco», sono ridotti al punto che i codici sulla sicurezza non richiedono la documentazione delle ore di esercizio di chi usa le piastre.

COMODA STAFFA DI GUIDA

La staffa ha un'impugnatura ottimale e permette di usare la macchina in modo intuitivo, semplicemente spingendo o tirando. È aperta per evitare che la macchina si possa danneggiare in seguito a un sollevamento accidentale. Per facilitare il trasporto è possibile piegare la staffa.

AVVIAMENTO SEMPLICE

Ogni macchina ha due sistemi di avviamento. Lo starter elettrico mette in moto le piastre in modo rapido e l'avviamento manuale a manovella fa da riserva e si trova in una posizione sicura.



«La sicurezza dell'operatore è integrata nella macchina: la staffa riduce i livelli HAV in modo significativo grazie al sistema di riduzione delle vibrazioni.»



TRASPORTO SICURO

Tutte le piastre nuove sono provviste di punti di sollevamento e aggancio conformi alle linee guida ERA (European Rental Association). I punti di aggancio consentono di mettere in sicurezza la macchina in modo facile e veloce, non è possibile sbagliare, quindi i rischi sono ridotti al minimo. Il telaio è dotato di un gancio centrale di sollevamento.



PENSATE PER LA MANUTENZIONE

LA PIASTRA APR AMMANN È RESISTENTE GRAZIE AI COMPONENTI DI QUALITÀ

I compattatori a piastre Ammann sono progettati per durare nel tempo. Un robusto telaio protegge la macchina e la piastra base respinge i materiali che potrebbero danneggiarla. Un design elaborato nel dettaglio permette di accedere agevolmente ai punti di manutenzione, in modo che il personale possa svolgere rapidamente le misure manutentive in grado di prolungare la vita della macchina conservandone il corretto funzionamento.

TELAIO E PROTEZIONI

Un nuovo telaio avanzato protegge tutti i componenti fondamentali in cantiere. Il telaio impedisce anche che la vibrazione danneggi la macchina. Gli appaltatori e le società di noleggio apprezzano molto queste precauzioni attive.

MANUTENZIONE SEMPLIFICATA

L'attenta collocazione di tutti i punti di manutenzione e ispezione permette agli operatori e ai tecnici di accedere senza difficoltà. I tempi di fermo sono ridotti al minimo dal design robusto della macchina, da una piastra base antiusura e dalla straordinaria accessibilità da ogni lato.



ISPEZIONE QUOTIDIANA SENZA ATTREZZI

L'accesso ai punti di ispezione quotidiana è semplicissimo e gli indicatori dei fluidi sono ben visibili. Per accedere ai punti di manutenzione quotidiana non serve alcun attrezzo, quindi le operazioni manutentive sono rapide.





APR 22/40

APR 25/40

APR 25/50

PIASTRE VIBRANTI REVERSIBILI
118–135 kg

VELOCI E BRAVE AD ARRAMPICARSI

Il peso e la larghezza operativa ridotti fanno di APR 22/40, APR 25/40 e APR 25/50 i compattatori ideali per gli spazi ristretti o per gli interventi in parchi o di architettura del paesaggio.

Con una larghezza operativa di soli 40 cm e un peso di 100/118 kg, APR 22/40 riesce a spostarsi anche nelle zone più anguste. Anche le missioni più complesse sono facili da gestire grazie al design compatto e all'eccezionale manovrabilità.

Una larghezza operativa di 38 o 50 cm fa di APR 25/40 e APR 25/50 le macchine ideali in diverse situazioni. Si tratta di macchine versatili che non deludono mai.

IRRORATORI PER L'ASFALTO

APR 25/40 e APR 25/50 sono disponibili con il sistema di irrorazione d'acqua opzionale per gli interventi su superfici bituminose, in modo che le piastre siano ancora più versatili.



PUNTI CHIAVE

- Staffa di guida facile da usare e ottimizzata per la sicurezza, riduce i valori HAV a meno di 2,5 m/sec² ed è pieghevole per agevolare il trasporto
- Trasmissione idraulica continua in marcia avanti e retromarcia con vibrazione su un solo punto per la compattazione di substrati particolarmente impegnativi.
- Ergonomica e facile da manovrare
- Eccitatore a due alberi di semplice manutenzione con intervalli di assistenza prolungati e ottima durata utile
- Piastra base resistente all'usura e autopulente
- Accoppiamento centrifugo robusto e ben protetto, con cinghia trapezoidale antiusura
- Robusto telaio protettivo con sospensione centrale a un punto
- Potente motore a benzina o diesel
- Tra le altre opzioni: piastre in gomma, contatore delle ore di esercizio e ruote di trasporto



APR 30/50 APR 30/60 APR 40/60

PIASTRE VIBRANTI REVERSIBILI
199-269 kg

PROGETTATE PER LA MASSIMA PRODUTTIVITÀ

Le piastre vibranti APR 30/50, APR 30/60 e APR 40/60 sono facili da usare e ideali per ogni applicazione – su aree di intervento più o meno estese. La larghezza operativa di 50-60 cm e la forte resa di compattazione fanno di queste macchine una soluzione economicamente vantaggiosa e molto efficace per compattare aree di piccole o grandi estensioni.

IDEALI PER LA POSA DEL LASTRICATO

APR 40/60, grazie alle sue dimensioni e alla potenza di compattazione, è la piastra vibrante d'elezione per il lastricato fino a 10 cm.

Le piastre di gomma opzionali evitano che le pietre si danneggino. È possibile installarle direttamente in cantiere, in modo rapido e sicuro, senza usare alcun utensile.



PUNTI CHIAVE

- Staffa di guida facile da usare e ottimizzata per la sicurezza, riduce i valori HAV a meno di 2,5 m/sec² ed è pieghevole per agevolare il trasporto
- Trasmissione idraulica continua in marcia avanti e retromarcia con vibrazione su un solo punto per la compattazione di substrati particolarmente impegnativi.
- Ergonomica e facile da manovrare
- Eccitatore a due alberi di semplice manutenzione con intervalli di assistenza prolungati e ottima durata utile
- Piastra base resistente all'usura e autopulente
- Accoppiamento centrifugo robusto e ben protetto, con cinghia trapezoidale antiusura
- Robusto telaio protettivo con sospensione centrale a un punto
- Potente motore a benzina o diesel
- Tra le altre opzioni: piastre in gomma, contatore delle ore di esercizio e ruote di trasporto
- Uno starter elettrico è disponibile per le macchine con motore diesel Hatz





APR 49/20

APR 59/20

PIASTRE VIBRANTI REVERSIBILI

424–440 kg



LA SERIE DI PIASTRE VIBRANTI REVERSIBILI DI CLASSE SUPERIORE

Entrambi i modelli si contraddistinguono per una distribuzione ideale del peso tra la sezione superiore e quella inferiore, e per una potente unità a vibrazioni che garantisce i migliori risultati di compattazione.

PROTEZIONE MASSIMA

La protezione dei componenti della macchina è una caratteristica fondamentale. Il motore e altri componenti funzionali installati nella sezione superiore sono protetti da una copertura pieghevole che garantisce anche un semplice accesso per la manutenzione.

FLESSIBILITÀ IN OGNI APPLICAZIONE

Opzioni come lo starter elettrico, gli angoli di montaggio e le piastre in gomma rendono la macchina più flessibile e la trasformano nella soluzione ideale per i servizi di noleggio, per le imprese di costruzione e per chi si occupa di architettura del paesaggio.

PESI VARIABILI

Le opzioni disponibili, come lo starter elettrico (peso 7 kg) e le piastre estensibili permettono al cliente di adeguare le macchine alle sfide dei cantieri. Il risultato: una macchina con caratteristiche operative alla pari di una piastra vibrante da 500 kg, che rappresenta a livello mondiale la versione più diffusa tra le vibrofinitrici.

PUNTI CHIAVE

- Staffa di guida facile da usare e ottimizzata per la sicurezza, riduce i valori HAV a meno di 2,5 m/sec² ed è pieghevole per agevolare il trasporto
- Trasmissione idraulica continua in marcia avanti e retromarcia con vibrazione su un solo punto per la compattazione di substrati particolarmente impegnativi.
- Ergonomica e facile da manovrare
- Eccitatore a due alberi di semplice manutenzione con intervalli di assistenza prolungati e ottima durata utile
- Piastra base resistente all'usura e autopulente
- Accoppiamento centrifugo robusto e ben protetto, con cinghia trapezoidale antiusura
- Potente motore diesel
- Tra le altre opzioni: piastre in gomma, contatore delle ore di esercizio e starter elettrico
- Angoli di montaggio di 75 mm e 150 mm





ACE COMPACTION EXPERT – UNA GRANDE TECNOLOGIA CHE OCCUPA UNO SPAZIO PICCOLO

Le piastre vibranti reversibili APR possono essere dotate del noto sistema Ammann Compaction Expert (ACE), una soluzione automatica di misurazione e controllo della compattazione.

Il sistema ACE sulle piastre vibranti sfrutta la tecnologia di comprovata efficacia di Ammann, installata da anni sulle macchine più pesanti per la compattazione. Il sistema segnala con precisione agli operatori la rigidità del terreno e se si è raggiunta la compattazione richiesta.

I vantaggi offerti dalla tecnologia ACE sono notevoli:

1. Permette di ridurre il numero di passaggi della piastra, quindi di risparmiare su carburante, manodopera e usura della macchina.
2. Il sistema ACE contribuisce a ottenere una compattazione adeguata evitando ritocchi costosi.
3. Creando una superficie omogenea senza punti deboli, prolunga la durata utile del materiale compattato e delle strutture realizzate su di esso.

PUNTI DI FORZA DEL SISTEMA ACE^{econ}

- Strumento di misurazione della compattazione relativa
- Fornisce informazioni costanti sul livello di compattazione
- Riconosce il raggiungimento del massimo livello di compattazione

ACE^{econ} è disponibile per APR 49/20 e APR 59/20



EQUIPAGGIAMENTO OPZIONALE

Qualità e produttività sono requisiti indispensabili per le macchine da lavoro. Le macchine Ammann offrono entrambi i requisiti e si distinguono anche per la facilità d'uso. Le numerose opzioni disponibili permettono a ogni cliente di trovare la macchina perfetta per le proprie esigenze.



AVVIAMENTO ELETTRICO

I modelli APR con motore diesel sono disponibili con starter elettrico per iniziare ogni turno senza sforzi.



CONTAORE DI ESERCIZIO

Grazie alla visualizzazione continua delle ore di esercizio è sempre possibile pianificare adeguatamente la prossima manutenzione.



RUOTE DI TRASPORTO

Per i modelli APR 2220, APR 2620 e APR 3020 sono disponibili ruote fisse di trasporto. Le ruote sono montate in posizione sicura dietro la piastra e quando servono è sufficiente aprirle da sotto alla macchina.



SISTEMA DI IRRORAZIONE

Il serbatoio dell'acqua e la barra irroratrice predispongono la macchina per l'uso sull'asfalto fresco. L'acqua impedisce all'asfalto di attaccarsi alla piastra. La staffa ha un comando che permette di spostare l'irrorazione sulla parte frontale o sul retro per ridurre i consumi d'acqua e prolungare l'intervallo tra i riempimenti del serbatoio.

OPZIONI

	APR 22/40 Diesel	APR 22/40 Benzina	APR 25/40 APR 25/50 Diesel	APR 30/50 APR 30/60 Diesel	APR 30/50 APR 30/60 Benzina	APR 40/60 Diesel	APR 40/60 Benzina	APR 49/20 Diesel	APR 59/20 Diesel
PIASTRA IN GOMMA (SENZA ATTREZZI)	x	x	x (APR 25/50)	x (APR 30/50)	x (APR 30/50)	x	x	-	-
PIASTRA IN GOMMA (INVOLUTO)	-	-	x (APR 25/40)	x (APR 30/60)	x (APR 30/60)	-	-	x	x
RUOTE DI TRASPORTO	x	x	x	x	x	-	-	-	-
SISTEMA DI IRRORAZIONE	x	-	x	-	-	-	-	-	-
CONTATORE DELLE ORE DI ESERCIZIO	x	x	x	x	x	x	x	x	x
STARTER ELETTRICO	-	-	-	x	-	x	-	x	x
ACE ^{econ}	-	-	-	-	-	-	-	x	x

x = disponibile / - = non disponibile



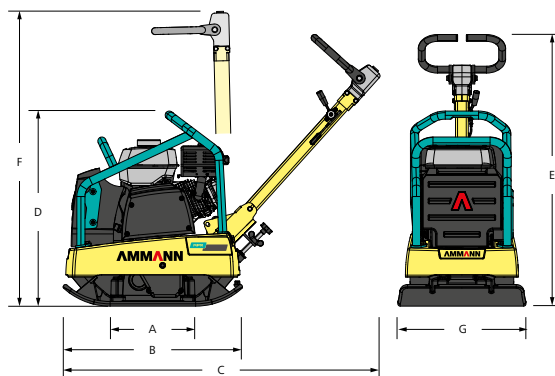
MONTAGGIO RAPIDO PER I LAVORI SUL LASTRICATO

Per proteggere il lastricato senza perdere tempo di produzione prezioso è possibile installare una piastra in gomma che ricopre la piastra base e che si monta senza attrezzi. La piastra permette di evitare che le pietre si rompano, scheggino o graffino ed è possibile montarla direttamente in cantiere, in pochi secondi. Questo riduce i costi di gestione e rende la macchina più flessibile ed efficiente.

Gli occhielli sui quattro angoli permettono di agganciare la gomma alla piastra base. Pur essendo facile da montare, la piastra in gomma rimane saldamente fissata e non si sposta durante la compattazione.

SPECIFICHE

PIASTRE VIBRANTI REVERSIBILI APR



PESI E DIMENSIONI



	APR 22/40 Diesel	APR 22/40 Benzina	APR 25/40 APR 25/50 Diesel	APR 30/50 APR 30/60 Diesel	APR 30/50 APR 30/60 Benzina	APR 40/60 Diesel	APR 40/60 Benzina	APR 49/20 Diesel	APR 59/20 Diesel
PESO MACCHINA	118 kg	100 kg	135 kg	215 kg	199 kg	269 kg	263 kg	424 kg	440 kg
PESO MACCHINA (OPZIONI INCLUSE)	130 kg	109 kg	146 kg	243 kg	213 kg	284 kg	-	-	-
LUNGHEZZA PIASTRA BASE	254 mm	254 mm	330 mm	330 mm	330 mm	410 mm	410 mm	450 mm	450 mm
LUNGHEZZA MACCHINA	600 mm	600 mm	700 mm	700 mm	700 mm	860 mm	860 mm	898 mm	898 mm
CON STAFFA	1140 mm	1140 mm	1140 mm	1140 mm	1140 mm	1364 mm	1364 mm	1485 mm	1453 mm
ALTEZZA MACCHINA	725 mm	625 mm	755 mm	785 mm	765 mm	810 mm	780 mm	817 mm	850 mm
ALTEZZA STAFFA (IN FUNZIONE)	1000 mm	1000 mm	1000 mm	1000 mm	1000 mm	1000 mm	1000 mm	1000 mm	1000 mm
ALTEZZA STAFFA (TRASPORTO)	1180 mm	1180 mm	1180 mm	1180 mm	1180 mm	1180 mm	1180 mm	1285 mm	1285 mm
LARGHEZZA MACCHINA	400 mm	400 mm	380 / 500 mm	500 / 600 mm	500 / 600 mm	600 mm	600 mm	450/600/750 mm	450/600/750 mm

MOTORE

MOTORE	Hatz 1B20	Honda GX 160	Hatz 1B20	Hatz 1 B 30	Honda GX 270	Hatz 1B30	Honda GX 270	Hatz 1B40	Hatz 1B40
CARBURANTE	Diesel	Benzina	Diesel	Diesel	Benzina	Diesel	Benzina	Diesel	Diesel
POTENZA MOTORE	4.2 HP / 3.1 kW	4,8 HP / 3.6 kW	4.2 HP / 3.1 kW	6.0 HP / 4.5 kW	8.0 HP / 6.0 kW	6.0 HP / 4.5 kW	8.0 HP / 6.0 kW	8.8 HP / 6.6 kW	8.8 HP / 6.6 kW
CON GIRI/MINUTO	3000	3600	3000	2900	3100	2900	3100	2900	2900
CONSUMI DI CARBURANTE	0.9 l/h	1.4 l/h	0.9 l/h	1.3 l/h	2.1 l/h	1.3 l/h	2.1 l/h	1.6 l/h	1.6 l/h

RENDIMENTO DI COMPATTAZIONE

FREQUENZA MASSIMA DI VIBRAZIONE	98 Hz	98 Hz	95 Hz	90 Hz	90 Hz	65 Hz	65 Hz	65 Hz	65 Hz
FORZA CENTRIFUGA MASSIMA	23 kN	23 kN	25 kN	32 kN	32 kN	42 kN	42 kN	49 kN	59 kN
SUPERFICIE DI LAVORO	504 m ² /h	528 m ² /h	479 m ² /h 630 m ² /h	870 m ² /h 1044 m ² /h	780 m ² /h 936 m ² /h	900 m ² /h	1044 m ² /h	1575 m ² /h	1575 m ² /h
FREQUENZA MASSIMA DI VIBRAZIONE	22,6 N/cm ²	22,6 N/cm ²	19,9 N/cm ² 15,2 N/cm ²	19,4 N/cm ² 16,2 N/cm ²	19,4 N/cm ² 16,2 N/cm ²	17,1 N/cm ²	17,1 N/cm ²	24,2 N/cm ²	42,3 N/cm ²

VARIE

VIBRAZIONE MANO-BRACCIO	< 2.5m/sec ²	< 2.5m/sec ²	< 2.5m/sec ²	< 2.5m/sec ²	< 2.5m/sec ²	< 2.5m/sec ²	< 2.5m/sec ²	< 2.5m/sec ²	< 2.5m/sec ²
VELOCITÀ	21 m/min	22 m/min	21 m/min	29 m/min	26 m/min	25m/min	29 m/min	35 m/min	35 m/min
SERBATOIO CARBURANTE	3.0 l	3,1 l	3.0 l	5.0 l	5,3 l	5.0 l	5,3 l	5 l	5 l
PENDENZA SUPERABILE	35%	35%	35%	35%	35%	35%	35%	30%	30%
INCLINAZIONE MASSIMA SU TUTTI I LATI	30°	20°	30°	30°	20°	30°	20°	25°	25°
SERBATOIO DELL'ACQUA	7.6 l	-	9.4 l	-	-	-	-	-	-
AMPLITUDE	0,9 mm	0,9 mm	1,5 mm	1,2 mm	1,2 mm	2,5 mm	2,5 mm	2,4 mm	2,1 mm



ASSISTENZA

UNA RETE DI SUPPORTO

Ovunque vi troviate, nelle vicinanze ci sono dei tecnici qualificati e dei ricambi Ammann. I rivenditori Ammann possono contare su tecnici specializzati che intervengono in caso di emergenza o per la manutenzione preventiva. L'ampia rete aziendale Ammann mette a disposizione dei tecnici nelle immediate vicinanze, in grado di comprendere la vostra lingua e le vostre esigenze. Per Ammann la disponibilità dei pezzi e la semplicità d'ordinazione sono priorità assolute.

SERVICE APP

Gli operatori che già sfruttano i vantaggi dell'applicazione gratuita apprezzano molto la Service app delle macchine Ammann.

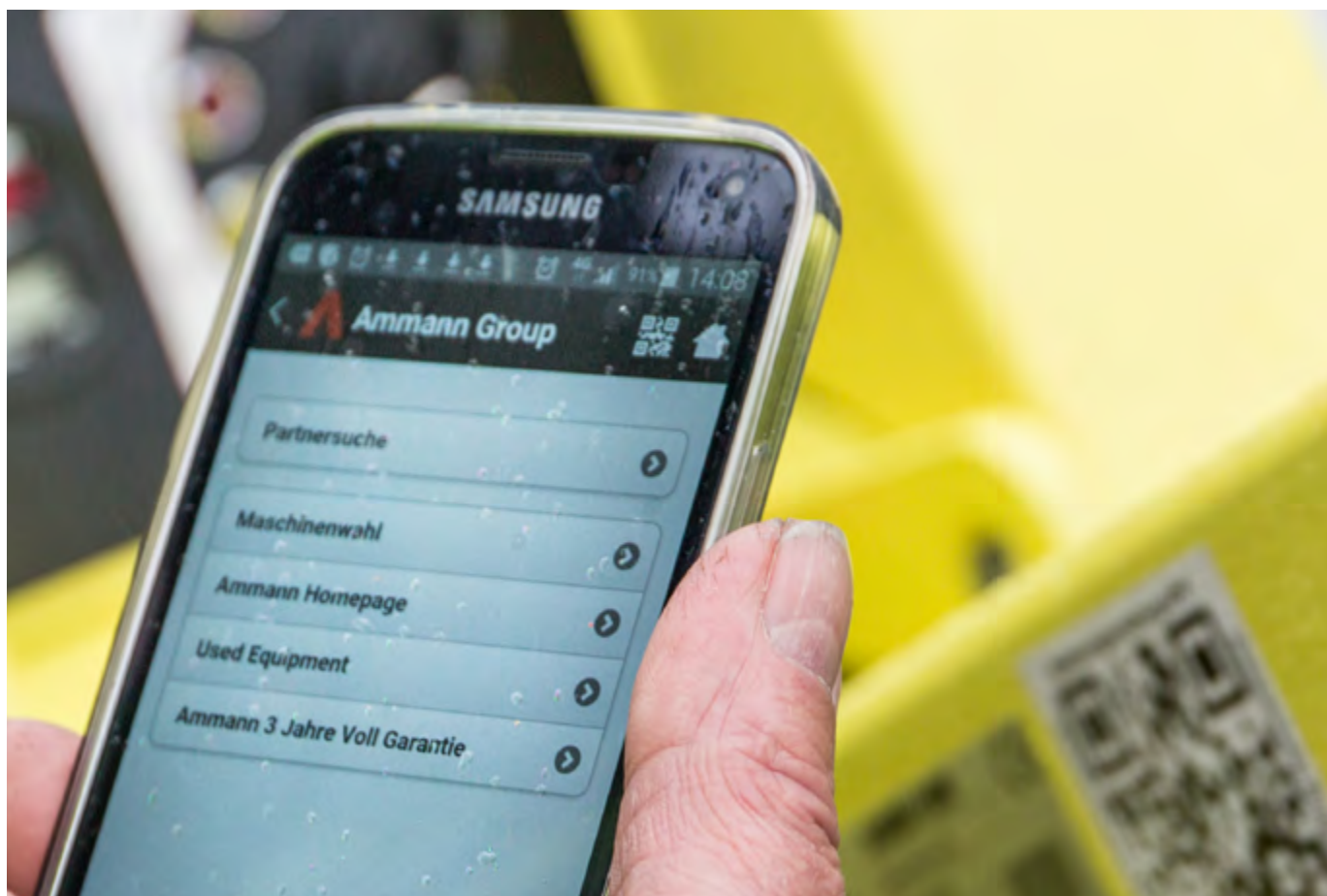
L'app è facile da usare e fornisce agli operatori in cantiere un accesso rapido e semplice alla documentazione tecnica.

VIDEO DI ASSISTENZA

A volte un'immagine è efficace più di mille parole. Sono disponibili varie video-guide per le procedure di assistenza e manutenzione.

CODICE QR

Alcuni kit di manutenzione riportano codici QR di video con dimostrazioni pratiche in grado di guidare il vostro tecnico passo a passo. I video non contengono dialoghi e risultano quindi comprensibili in ogni parte del mondo.

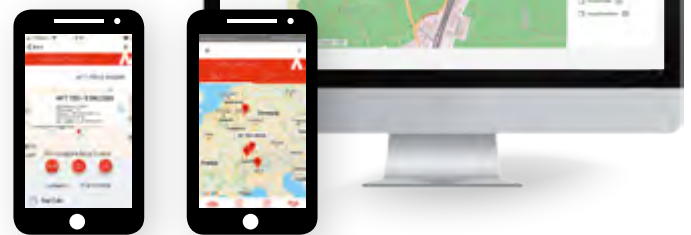


AMMANN SERVICELINK



SERVICELINK

LA SOLUZIONE DIGITALE PER LA GESTIONE FLOTTE



Gestite i vostri equipaggiamenti, sempre e dovunque, con l'Ammann ServiceLink. Questo innovativo sistema vi fornisce i dati essenziali per le macchine di compattazione leggera, pesanti e per le vibrofinitrici per l'asfalto. Potete sempre scegliere quali macchine devono essere controllate.



- Ammann ServiceLink sfrutta sistemi telematici che indicano la locazione delle macchine, le ore di esercizio e altre informazioni essenziali. Potete così accedere a tutti i dati che permettono alle macchine di lavorare in piena efficienza, rendendole anche più produttive.
- Ammann ServiceLink facilita la pianificazione e le scadenze per una manutenzione che garantisce la massima protezione della flotta macchine.

HIGHLIGHTS

- Gestione semplice
- Nessuna batteria per le macchine leggere
- Ideale per flotte a nolo
- Rintracciamento GPS per ricavare posizione, livello di efficienza e produttiva di un cantiere
- Soluzioni telematiche versatili per valutare esercizio, consumo di carburante e tempi morti della macchina
- Documentazione macchina che facilita le analisi operative migliorando il funzionamento
- Gestione semplice di intervalli di assistenza e pianificazione degli interventi di manutenzione.



CORSI DI FORMAZIONE

OTTIMIZZARE IL PROPRIO LAVORO

Il termine adeguato per definire i corsi di formazione per l'assistenza sulle macchine Ammann è sicuramente «esaurienti». I corsi sono strutturati su diversi livelli di esperienza e moduli adeguati a qualifiche di ogni livello.

CORSI IN TUTTO IL MONDO

Gli esperti di prodotti e servizi Ammann sono sempre disponibili per fornire corsi di formazione in ogni parte del mondo. La struttura globale di Ammann garantisce sempre la vicinanza di un esperto in grado di offrire tutte le informazioni necessarie: dalle conoscenze di base fino a quelle più specifiche per l'area geografica di competenza. È possibile erogare i corsi di formazione presso una sede Ammann, presso il cliente o anche in cantiere.

I PRINCIPALI MODULI DEI CORSI TRATTANO TUTTE LE TEMATICHE, INDIPENDENTE DAL LUOGO

Un buon equilibrio

I corsi di formazione prevedono lezioni frontali ed esercitazioni pratiche. Gli esperti di Ammann possono tenere i corsi anche presso il cantiere.

Ai corsi partecipano spesso persone che si occupano di attività diverse. Il confronto con i propri colleghi e la possibilità di imparare ad affrontare le varie problematiche è un vantaggio non trascurabile.

Lezioni nella vostra lingua

I corsi sono disponibili in diverse lingue al fine di garantire che il personale comprenda la terminologia di base e possa trarre il massimo dall'investimento in formazione.



RICAMBI

Si guadagna denaro solo quando le attrezzature sono perfettamente funzionanti. Ecco perché Ammann si impegna al massimo per garantire la consegna dei pezzi richiesti dove e quando servono. Come? Con ordini online semplicissimi, per evitare errori e permettere la tracciabilità continua, con soluzioni logistiche efficienti e massima disponibilità in modo che i pezzi siano consegnati rapidamente.

KIT USURA

Alcune macchine lavorano con materiali abrasivi in situazioni impegnative. L'usura è inevitabile, ma è possibile limitare i tempi di fermo. I kit usura permettono di sostituire questi pezzi in modo efficiente ed economico. Tutti i pezzi necessari – grandi e piccoli – sono riuniti in una sola confezione; una soluzione efficiente e ordinata per garantire che le macchine possano tornare al lavoro rapidamente.

KIT DI EMERGENZA

I kit di emergenza evitano che piccoli problemi si trasformino in frustranti tempi morti che possono addirittura bloccare il cantiere. I kit comprendono pezzi come interruttori, fusibili e bobine per le valvole, tutti elementi rapidamente e facilmente sostituibili, ma che possono causare seri problemi se non funzionano correttamente.

I kit possono essere facilmente conservati nel bagagliaio o nel cassone di un veicolo, per essere sempre a portata di mano. Ogni membro dello staff con un minimo di conoscenze tecniche è in grado di eseguire questi interventi direttamente in cantiere. Si tratta di interventi di riparazione che richiedono 2 ore al massimo.



KIT DI MANUTENZIONE

La manutenzione preventiva è essenziale per un funzionamento efficiente e una buona durata delle macchine. Più gli interventi di manutenzione sono semplici, più è probabile che vengano eseguiti. I kit di manutenzione semplificano il lavoro. Tutti i pezzi necessari per una specifica procedura di manutenzione sono contenuti all'interno della stessa scatola con un unico codice.

BROCHURE CON TUTTI I KIT

Sono disponibili dei prospetti informativi che presentano tutti i kit con i relativi codici. Per ottenere una copia in formato digitale o cartaceo è sufficiente rivolgersi al proprio referente.





www.agfbs.ch / Tel. 055 286 12 86

Per informazioni dettagliate sui prodotti
e i servizi, si prega di visitare il sito:
www.ammann.com

