

RAFFINIERT BIS UNTER DIE HAUBE

Die kompakten Teleskoplader 1445/2205/2706



KRAMER
on the safe side



Teleskoplader für die professionelle Bauwirtschaft

Erhältlich bei Ihrem Kramer Vertriebspartner

Mit ihren besonders kompakten Abmessungen eröffnen die Teleskoplader von Kramer ein breites Anwendungsspektrum in der Bauwirtschaft, dem Garten- und Landschaftsbau, Kommunen und Mietparks. Stapel- und Transportarbeiten lassen sich auf engem Raum schnell und sicher bewältigen. Die effizienten Maschinen überzeugen durch ihren dynamischen Allradantrieb, ihre hohe Nutzlast, die unschlagbare Wendigkeit und das geringe Einsatzgewicht.



Mit Kramer auf der sicheren Seite

Die traditionsreiche Marke Kramer ist seit vielen Jahren im Markt etabliert und steht dabei ganz besonders für einen Wert: **Sicherheit**. Die hohe Qualität der innovativen Maschinen ist dabei nur ein Aspekt. Auch als Unternehmen ist Kramer eine sichere Wahl für Kunden und Händler, da die Erfahrung und Innovationskraft des Unternehmens für Investitions- und Zukunftssicherheit sorgt. Kurzum – mit Kramer ist man stets auf der sicheren Seite: „**Kramer – on the safe side!**“

➔ **ON THE SAFE SIDE**

Inhaltsverzeichnis

Kramer Teleskoplader

Vorteile auf einen Blick

04

Teleskoplader Eigenschaften

Smart Handling
Arbeitshydraulik
Heckanbaureaum

10

Motoren

Übersicht
Abgas-Nachbehandlungssysteme
Leistungskurven

14

Maschinen-Highlights 1445

Elektronischer Fahrtrieb
Kabinenkonzept

16

Maschinen-Highlights 2205

Kabinenkonzept
Teleskoparm

22

Maschinen-Highlights 2706

Kabinenkonzept
Smart Loading

28

Maschinenkomponenten und Zubehör

Anbaugeräte
Schnellwechselsystem
Reifenprofile

34

Technische Daten und Abmessungen

40

Betriebs- und Leistungsdaten TELESKOPLADER

	1445	2205	2706
Motorleistung (optional) [kW]	18,4 (33,3)	45,0	55,4
Stapelhöhe [mm]	4.301	5.165	5.730
Stapelnutzlast S=1,25 [kg]	1.450	2.200	2.700
Betriebsgewicht [kg]*	3.050 - 3.350	4.200 - 5.000	4.200 - 5.000

* Gewicht in Serienausstattung mit vollem Tank + Standardschaufel + 75 kg Gewicht Fahrer (ISO 6016).

Teleskoplader mit Radladereigenschaften

Bestens gerüstet für die Bauwirtschaft

Von Beginn an waren die härtesten Anwendungen das Maß aller Dinge für die Entwicklung der Kramer Teleskoplader. Basierend auf dem Know-how aus der Radlader-Entwicklung wurden die Maschinen konsequent auf Robustheit und Zuverlässigkeit ausgelegt. Dies zeigt sich zum Beispiel am robusten Fahrzeugrahmen, der durch seine geschlossene Bauweise und großen Materialstärken die Nutzlasten der Maschinen sicher aufnehmen kann.



Flexibilität im Einsatz

Heben Sie Ihre Ansprüche in allen Bereichen

Mit den Kramer Teleskopladern können Sie die täglichen Arbeiten problemlos bewältigen. Die Maschinen unterstützen Sie dabei nicht nur mit beeindruckender Leistungsfähigkeit, sondern auch durch serienmäßige Fahrerassistenzsysteme sowie durch die komfortable und auf maximale Ergonomie ausgelegte Fahrerkabine.



Beeindruckend kompakt

Die kompakten Teleskoplader überzeugen mit einer einzigartigen Kombination aus hoher Nutzlast, großer Hubhöhe, geringem Einsatzgewicht sowie einem perfekten Zusammenspiel aus starker Motorleistung. Mit der Allradlenkung und den ultrakompakten Abmessungen sorgen die effizienten Maschinen für eine unschlagbare Wendigkeit. Stapel- und Transportarbeiten lassen sich auf engstem Raum schnell und sicher bewältigen. Durch die niedrige Bauhöhe sind Arbeiten, wie zum Beispiel in Tiefgaragen kein Problem.



Beeindruckend vielseitig

Die Kramer Teleskoplader sind die perfekten Helfer, denn ob beim Stapeln oder Material verladen, mit unseren leistungsstarken Alleskönnern und einer großen Auswahl an Anbaugeräten ist jeder Job schnell erledigt. Die Teleskoplader lassen sich darüber hinaus mit einer ganzen Reihe an weiteren Ausstattungsoptionen ergänzen. So lassen sich die Maschinen auf Ihre Bedürfnisse anpassen und ermöglichen eine maximale Vielseitigkeit.



Beeindruckend robust

Auf die Teleskoplader kann man sich in Sachen Robustheit und Langlebigkeit verlassen. Einen entscheidenden Beitrag leistet hier der Laststabilisator für den Teleskoparm. Die Hub-, Kipp- und Teleskopzylinder sind mit einer Endlagendämpfung ausgestattet, um Druckspitzen im Hydrauliksystem bzw. ein Schwanken der Maschine abzufangen. Außerdem wirken sich durch den mittig platzierten Teleskoparm keine Torsionskräfte auf den Rahmen aus. Fahrer und Maschine werden so optimal vor Erschütterungen geschützt.

Flexibilität im Einsatz

Für jede Anwendung die richtige Lenkungsart

Für maximale Flexibilität bei unterschiedlichsten Einsätzen sind auch für die kompakten Teleskoplader vom 1445 bis zum 2706 die drei Lenkungsarten Allrad-, Vorderachs- und Hundeganglenkung erhältlich. Egal ob das Manövrieren auf engstem Raum, die schnelle Fahrt auf der Straße oder das Führen von Sonderanbaugeräten, für jede Anwendung kann die passende Lenkungsart ausgewählt werden.



Allradlenkung

- 2 x 38 Grad Lenkeinschlag an Vorder- und Hinterachse sorgen für schnelle Arbeitsspiele
- optimierte Fahrwege
- geringer Platzbedarf



Vorderachslenkung

- sichere und gewohnte Straßenfahrt bei hoher Geschwindigkeit
- einfache Führung von Sonderanbaugeräten
- gewohntes Lenksystem
- ideal für Anhängerbetrieb



Hundeganglenkung

- Manövrieren auf engstem Raum
- präzises Positionieren unter engsten Verhältnissen
- Bodenschonung bei empfindlichem Untergrund
- einfaches Wegfahren von Wänden und Gräben



Allradlenkung: besonders wendig bei eingeschränkten Platzverhältnissen

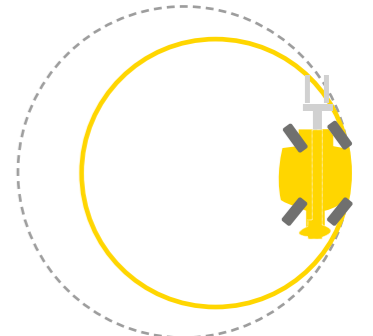
Ultrakompakte Abmessungen sorgen für unschlagbare Wendigkeit

Das 360° Wendemanöver

Der Teleskoplader 1445 ist mit einem Wenderadius von nur 2.695 mm extrem wendig. Erreicht wird diese hohe Wendigkeit vor allem durch den großen Lenkeinschlag von 38° an der Vorder- und Hinterachse in Kombination mit dem kompakten Maschinenaufbau. Somit sind optimierte Fahrwege und vor allem schnelle Arbeitsspiele auch bei sehr engen Platzverhältnissen jederzeit möglich.

■ Wendekreis Außenkante Reifen

■ Wendekreis Außenkante Anbaugerät



Kompakte Abmessungen und optimales Leistungsgewicht

Leistung in perfekter Proportion

Die kompakten Teleskoplader von Kramer sind vielseitige und leistungsstarke Maschinen für höchste Ansprüche und flexible Einsätze in der Bauwirtschaft. Bestens gerüstet sind die Maschinen durch ihren kompakten Aufbau und die geringen Außenmaße vor allem für anspruchsvolle und präzise Arbeiten in beengten Platzverhältnissen. Die Kompaktmodelle überzeugen durch ein Mehr an Komfort, Arbeitserleichterung durch Fahrassistenzsysteme, eine breite Optionsvielfalt sowie einer großen Auswahl an Anbaugeräten. Das optimale Verhältnis zwischen Einsatzgewicht und Nutzlast sorgt für eine unübertroffene Wirtschaftlichkeit und Effizienz der Kramer Teleskoplader.



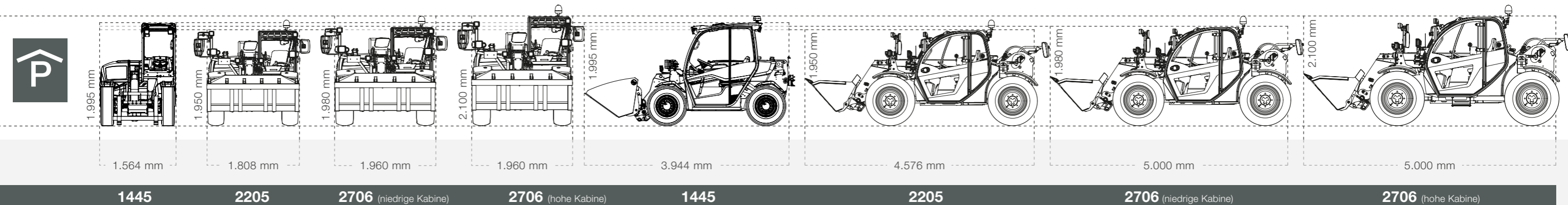
Kompakte Abmessungen: Geeignet für beengte Platzverhältnisse

Top-Performance der Abmessungen und Leistungsgewicht:

- perfektes Verhältnis zwischen Nutzlast und Betriebsgewicht
- unübertroffene Wirtschaftlichkeit und Effizienz
- kompakte Abmessungen in der 2x2-Meter-Klasse



Niedrige Bauhöhe von unter 2 m für vielseitigste Einsätze



Fahrerassistenzsystem - Smart Handling

Alles unter Kontrolle auch im Grenzbereich

Maximale Nutzlast, voll austeleskopierte Ladeanlage, Motordrehzahl am Anschlag – das Smart Handling Überlastschutz-System hat die Situation zu jeder Zeit unter Kontrolle. Das intelligente Fahrerassistenzsystem verhindert zum einen, dass Lasten in den Überlastbereich gelangen und die Maschine deshalb in Längsrichtung umzukippen droht. Zum anderen nimmt es dem Fahrer viele Routinearbeiten, wie z.B. Aus- und Einfahren des Teleskoparms ab, sodass er sich auf die wesentlichen Aspekte seiner Arbeit konzentrieren kann.



Die drei Funktionsmodi erklärt

Schaufelmodus



Beim Absenken der Ladeanlage wird der Teleskoparm automatisch eingezogen. So wird die Ladung immer so nah wie möglich am Fahrzeug geführt und es kommt auch bei maximalen Nutzlasten nicht zu kritischen Situationen. Der Schaufelmodus eignet sich ideal für die Verladung von Schüttgütern.

1445 / 2205 / 2706

Stapelmodus

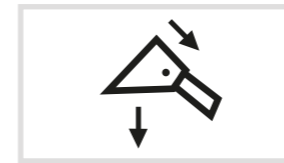


Beim Anheben und Absenken der Ladeanlage wird das Anbaugerät in einer vertikalen Linie nach oben und unten bewegt, das heißt der Teleskoparm fährt automatisch aus und ein und die Ladung wird in einer geraden Linie nach oben bzw. unten gefahren. Somit bleibt die Ladung immer im sicheren Bereich und die Stapelarbeit in großen Höhen wird vereinfacht.

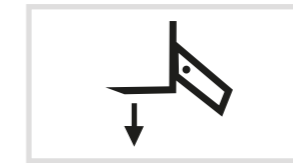
1445 / 2205 / 2706

Smart Handling - einfach anwählen

Ein Moduswechsel erfolgt über den Wahlschalter. Zur kurzzeitigen Überbrückung des Überlastsystems muss der linke Tastschalter dauerhaft gedrückt werden.



Schaufelmodus



Stapelmodus



manueller Modus

Manueller Modus



Im manuellen Modus werden von der Maschine keine automatischen Bewegungen der Ladeanlage ausgeführt. Der Überlastschutz ist selbstverständlich weiterhin aktiv und stoppt die Ladeanlage sobald die Überlastgrenze erreicht wird. An diesem Punkt sind nur noch das Einteleskopieren, das Anheben der Ladeanlage und das Auskippen des Anbaugeräts möglich. Aufgrund seiner Klasse besitzt nur der 2706 diese zusätzliche technische Raffinesse.

2706

Joystick Handhabung



Mit dem ergonomischen Joystick haben Sie die ganze Maschine unter Kontrolle. Mit bis zu 17 Funktionen können die wichtigsten Aufgaben erledigt werden, ohne dabei den Joystick loszulassen oder umzugreifen. Der Joystick ist an der Konsole auf der rechten Kabenseite befestigt.

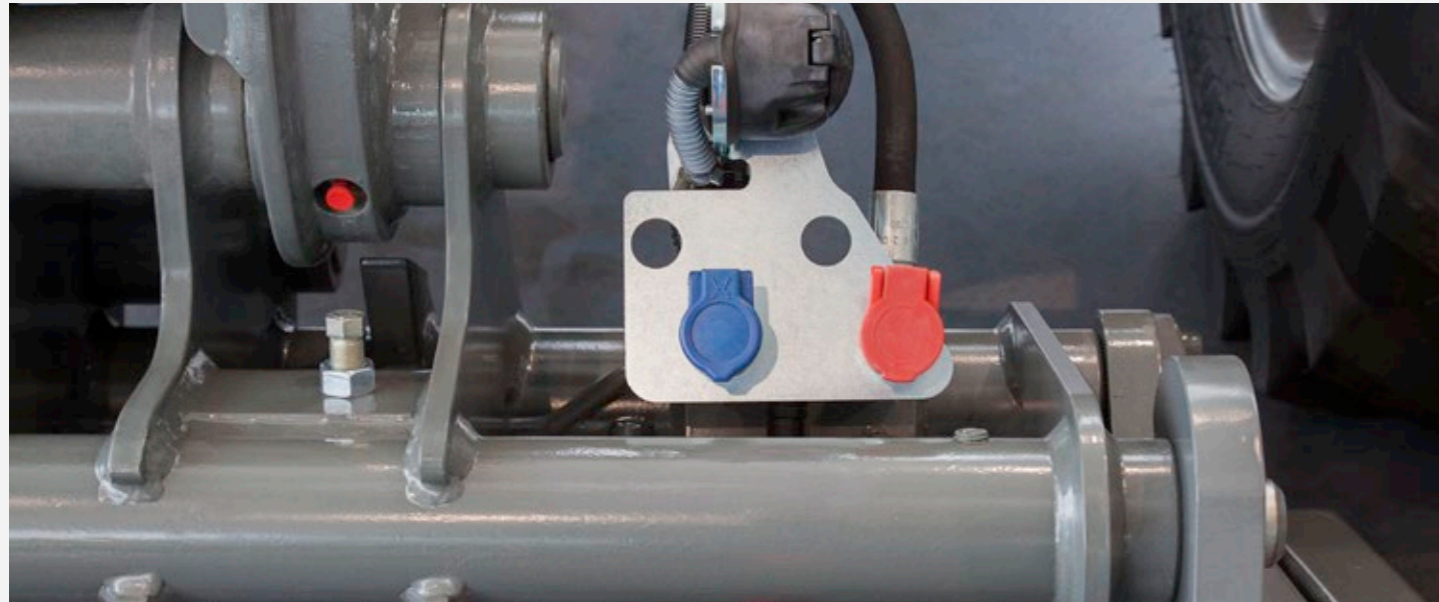
Kraftvolle Hydraulik

Für feinfühliges Steuern der Maschine

Unterschiedlichste Anbaugeräte an- und abkoppeln, feinfühliges Steuern, rasche Arbeitszyklen und das alles bei niedrigem Geräuschpegel in der Kabine: Die Technik hinter der Arbeitshydraulik macht es möglich.

Die Arbeitshydraulik wird von leistungsstarken Zahnradpumpen versorgt, welche schnelle Arbeitszyklen der Ladeanlage gewährleisten und den Betrieb von Sonderanbaugeräten über den 3. Steuerkreis, bei Bedarf mit Dauerfunktion, ermöglichen.

Druckentlastung 3. Steuerkreis:
Einfaches An- und Abkoppeln
von Anbaugeräten mit
hydraulischen Zusatzfunktionen



Powerflow

Speziell für anspruchsvolle Anwendungen und Sonderanbaugeräte mit einem konstanten und hohem Ölbedarf, wie beispielsweise Schneefräsen oder Mulchgeräte, wurde die optional erhältliche Powerflow-Leistungshydraulik entwickelt.

Die Versorgung des Anbaugeräts über eine separate Druckleitung und einen groß dimensionierten, direkt mit dem Hydrauliköltank verbundenen drucklosen Rücklauf sorgt für eine hohe nutzbare Leistung, ohne dabei das Öl unnötig zu erwärmen.



Konzeptlösung Systemträger	1445	2205	2706
Arbeitshydraulik [l/min]*	36,4 (Serie) / 42 (Option)	70	89
Powerflow Leistungshydraulik [l/min]*	70	100	-

* Werte bei Nenndrehzahl des Motors

- nicht verfügbar

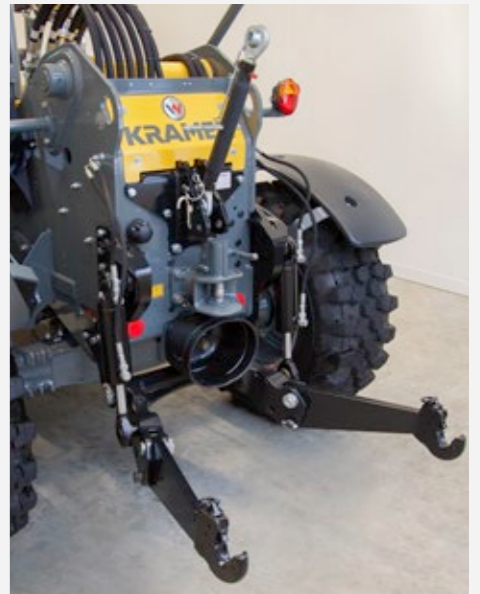
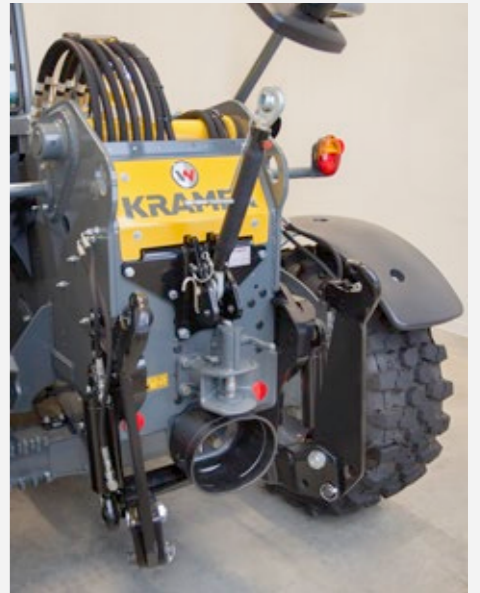
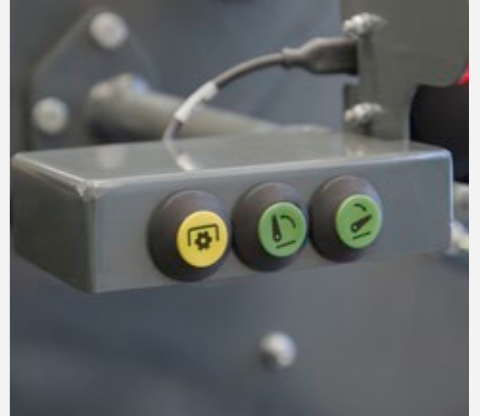
Multifunktionaler Heckanbaubereich

Maximale Vielseitigkeit für alle Aufgaben

Nicht nur im Frontbereich zeichnen sich die Kramer Teleskoplader durch die verschiedenen Schnellwechselsysteme und vielzähligen Hydraulikoptionen aus. Auch der Heckanbaubereich der Teleskoplader erfüllt alle wichtigen Anforderungen.

Für den Anhängerbetrieb stehen je nach Modell verschiedene Anhängerkupplungen zur Auswahl. Zusätzlich ist beim 2706 eine hydraulische Anhängerbremse für große Anhängelasten erhältlich. Für alle Modelle sind hydraulische Zusatzsteuerkreise im Heck verfügbar, beispielsweise zur Verwendung eines Kippers. Für maximale Flexibilität können der 2205 und 2706 optional mit einem Dreipunkthubwerk und einer Heckzapfwelle ausgestattet werden.

Externe Bedienelemente (2205/2706)
für den Heckkraftheber und die Zapfwelle.



Leistungsstarke Motoren

Effizienter Kraftstoffverbrauch

Für maximale Antriebsleistung bei minimalem Kraftstoffverbrauch wurde für alle Maschinen der passende Motor ausgewählt. Auch auf die strengen Abgasnormen sind Sie mit den Motoren der Kramer Teleskoplader bestens vorbereitet. So entsprechen alle Motoren der aktuellen Abgasstufe V.

Der 1445 wird von einem 18,4 kW starken Yanmar Motor ohne Abgasnachbehandlung angetrieben. Optional steht diesem Modell ein noch leistungsfähigerer Motor mit 33,3 kW zur Verfügung. Hier erfolgt die Abgasnachbehandlung mittels DOC und DPF. Beim 2205 wird ein 45 kW Perkins Motor und beim 2706 ein 55,4 kW Kohler Motor verbaut. Auch hier erfolgt die Abgasnachbehandlung jeweils mittels DOC und DPF.

Top-Performance der Motoren:

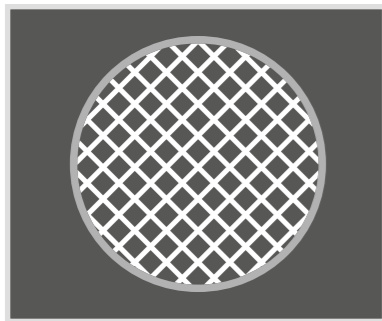
- drehmomentstarke und sparsame Motoren
- moderne Abgasnachbehandlung mit DOC + DPF
- neueste Motorentechnik für eine maximale Performance

Übersicht Motoren	1445	1445	2205	2706
	Serie	Option	Serie	Serie
Motorhersteller	Yanmar	Yanmar	Perkins	Kohler
Leistung [kW/PS]	18,4/25,0	33,3/45,0	45,0/61,2	55,4/75,0
Abgasnachbehandlungssystem	-	DOC+DPF	DOC+DPF	DOC+DPF
Abgasstufe (EU-Abgasnorm)	Stufe V	Stufe V	Stufe V	Stufe V



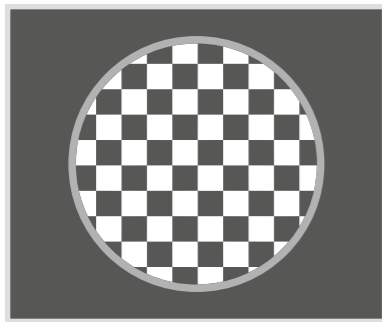
Optimierte Laufruhe: Sparsame und kraftvolle Motoren in allen Kramer Modellen.

Abgasnachbehandlungssysteme



Diesel-Oxidationskatalysator (DOC)

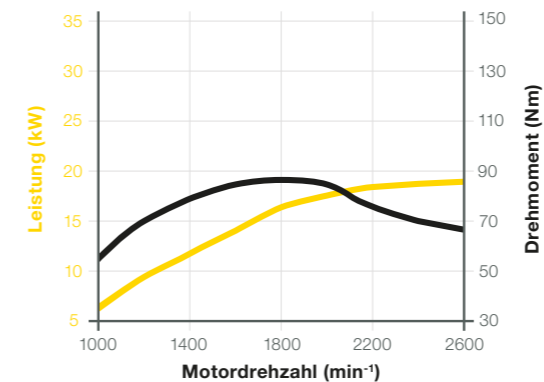
Bei vielen PKWs und LKWs werden heutzutage Katalysatoren zur Verringerung von Emissionen verwendet. Der Diesel-Oxidationskatalysator hat die gleiche Funktionsweise. Ohne Bewegung mechanischer Teile löst er chemische Reaktionen aus, durch die Emissionen verringert werden.



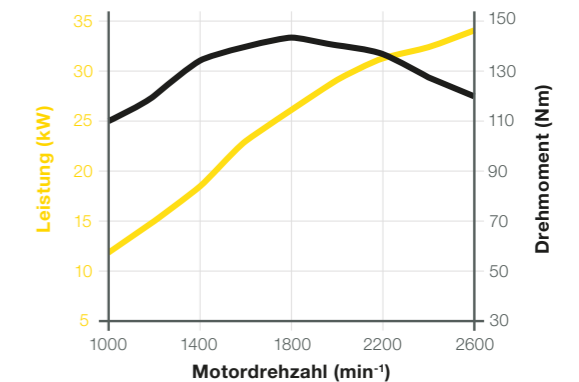
Diesel-Partikelfilter (DPF)

Der Diesel-Partikelfilter wird in Verbindung mit einem Oxidationskatalysator eingesetzt, um einen Großteil der Stickoxide, Rußpartikel und unverbrannten Kohlenwasserstoffe aus verbranntem Dieseldieselkraftstoff zu entfernen. Der Diesel-Partikelfilter enthält eine poröse Wabenstruktur, die den Ruß bei seinem Durchlauf auffängt. Wenn sich der Ruß in bestimmtem Umfang angehäuft hat, löst das elektronische System der Maschine Kraftstoffeinspritzungen aus, die unverbrannten Kraftstoff in den Oxidationskatalysator, der vor dem Filter platziert ist, gelangen lassen. Dort löst er eine exotherme Reaktion aus, die die Abgase so stark erhitzt, dass der Ruß im Diesel-Partikelfilter verbrannt wird. Dieser Vorgang ist auch als Regeneration bekannt.

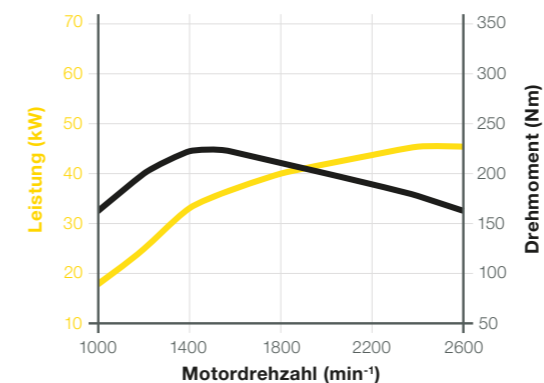
Leistungskurve Yanmar 3TNV82A-B; 18,5 kW; Stufe V (Serie)



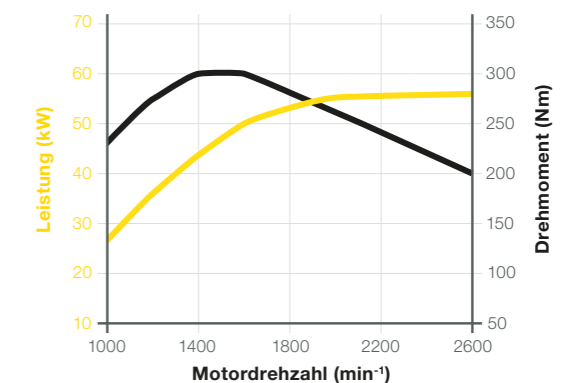
Leistungskurve Yanmar 3TNV86CHT; 33,3 kW; Stufe V (Option)



Leistungskurve Perkins 404J-E22T; 45,0 kW; Stufe V (Serie)



Leistungskurve Kohler KDI 2504 TCR; 55,4 kW; Stufe V (Serie)



Innen alles im Griff Draußen alles im Blick

Das innovative Kabinendesign sorgt für noch mehr Geräumigkeit in der Kabine, die nach den neusten Erkenntnissen von Sicherheitstechnik und Ergonomie entwickelt wurde. Vom Fahrersitz bis über das Lenkrad sind alle Details auf die Bedürfnisse des Fahrers ausgerichtet.

Die mittige Sitzposition des Fahrers und die komplette Verglasung der Kabine mit tiefgezogenen Scheiben in Kombination mit schmalen Kabinensäulen, sorgen jederzeit für eine hervorragende Rundumsicht auf den gesamten Arbeitsbereich. Alle Bedienelemente befinden sich in Griffnähe und die wichtigsten Maschineninformationen hat der Fahrer über das optimal platzierte Display stets im Blick. Ein Arbeitsplatz der den Fahrer motiviert und rundum unterstützt.



Großzügige Kabine mit einer weit zu öffnenden Türe für einen komfortablen Einstieg.

Technische Highlights Einfache Bedienung – Innovatives Kabinendesign

Schalterkonzept



Durch die farblich gekennzeichneten Schalter ist die jeweilige Funktionsgruppe sehr schnell zu erkennen. Rot = Sicherheit, Grün = Hydraulik, Blau = Fahren und Grau = Elektrik. Hierdurch wird dem Fahrer eine bequeme und sichere Bedienung ohne Verwechslungsgefahr gewährleistet. Das Ergebnis ist eine erhöhte Arbeitseffizienz.

Lenksäule



Die Lenksäule und das Lenkrad können je nach Anforderung des Fahrers individuell eingestellt werden, sowohl in der Höhe als auch in der Neigung. Auch beim Ein- und Aussteigen hat der Fahrer dadurch mehr Raumfreiheit. Des Weiteren besteht das Lenkrad aus einem hochwertigen und griffigen Material.

ArMLEHNE



Die Armlehne des Kramer 1445 sorgt nicht nur für zusätzlichen Komfort: Unter der aufklappbaren Lehne befindet sich ein praktisches Staufach mit einer USB Ladebuchse, in dem sich beispielsweise das Smartphone aufbewahren und gleichzeitig aufladen lässt.

Bedienhebel



Ein Wechsel zwischen den Lenkungsarten ist mit dem Bedienhebel am Amaturenbrett möglich. Ob Allrad-, Vorderachs- oder Hundeganglenkung, für jede Anwendung gibt es die richtige Lenkungsart.

Continental Radio



Ein Continental Radio mit USB-Anschluss und Bluetooth-Freisprecheinrichtung ist optional erhältlich. Über die Bluetooth-Freisprechanlage kann auch während der Arbeit mit guter Verbindung telefoniert werden.

Weitere Kabinenmerkmale



Die Heizungs- und Belüftungsanlage mit Gebläse, Frischluftfilter und gut platzierten Luftdüsen sorgen für ein angenehmes Arbeitsklima. Bei besonders warmen Außentemperaturen empfiehlt sich die optionale Klimaanlage. Des Weiteren ist das Fahrzeug mit einem verstellbaren Sonnenrollo für ein blendfreies Arbeiten ausgestattet.

Vier Fahrmodi

Noch mehr Flexibilität im Einsatz

Mit dem elektronisch geregelten Fahrtrieb und den damit einhergehenden vier Fahrmodi kann die Maschine optimal auf die jeweiligen Arbeitsbedingungen eingestellt werden.

Der Auto-Modus sorgt hierbei für die gewohnte 100% Performance der Maschine. Im Eco-Modus wird die Motordrehzahl für eine effektive Kraftstoffersparnis und Geräuschreduzierung nach Erreichen der gewünschten Fahrgeschwindigkeit auf 2.200 U/min abgesenkt. Des Weiteren kann im Anbaugeräte-Modus die Fahrgeschwindigkeit sehr fein eingestellt werden. Dies garantiert einen konstanten Vorschub für das Anbaugerät. Mit dem M-Drive Modus können Y-Ladezyklen optimal ausgeführt werden, indem man die Motordrehzahl über Handgas festlegt und mit dem Fahrpedal die Fahrgeschwindigkeit steuert. Inchen wird damit überflüssig.



1445



Top-Performance Teleskoplader 1445:

- sehr kleiner Wenderadius durch kompakte Bauweise
- elektronisch geregelter Fahrtrieb mit unterschiedlichen Fahrmodi
- perfekte Leistungswerte mit 18,5 kW (Serie) oder 33,3 kW (Option)
- erhöhte Sicherheit durch Hill-hold Funktion



Elektrische Parkbremse

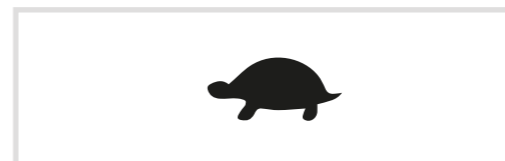
Die neue elektrische Handbremse bietet eine Hill-hold Funktion. Die Bremse fällt automatisch ein, wenn die Maschine still steht, die Fahrtrichtung auf neutral gestellt wird oder der Fahrer den Sitz verlässt.

Die elektrische Handbremse wird automatisch gelöst, wenn die Maschine über das Gaspedal in Gang gesetzt wird. Selbstverständlich kann die Bremse ebenfalls manuell per Schalterbetätigung aktiviert bzw. deaktiviert werden. Ein echtes Komfort- und Sicherheitsplus für den Fahrer.



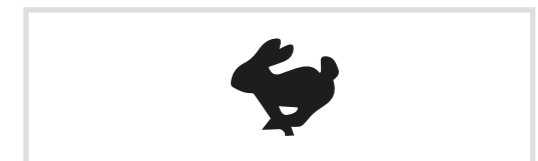
Zwei wählbare Fahrstufen

Die Fahrstufen können während der Fahrt einfach gewechselt werden. Der Wechsel erfolgt komfortabel über zwei Tasten auf dem Joystick und wird sofort mit dem entsprechenden Symbol auf dem Display angezeigt (s. unten). Zusätzlich zu den zwei frei wählbaren Fahrstufen können optional unterschiedliche Fahrmodi umgesetzt werden: **Fahren im Auto-Modus, Fahren im Eco-Modus, Fahren im Anbaugeräte-Modus und Fahren im M-Drive Modus.**



Schildkröte: 0 - 7 km/h

Für Arbeiten, bei denen die Geschwindigkeit feinfühlig reguliert werden muss.



Hase: 0 - 20 (0 - 30)

Für lange Transportfahrten, bei denen konstante zügige Geschwindigkeiten von Vorteil sind.

Maschinen-Highlights auf einen Blick

Das Kompaktgenie unter den Teleskopladern



Kompakte Abmessungen
 durch Fahrzeugbreite unter 1,60 m und
 Fahrzeughöhe unter 2 m.

Innovatives Kabinenkonzept
 mit modernem Design und erweitertem Platzangebot.
 Die Kabine wurde nach den neusten Erkenntnissen
 von Sicherheitstechnik und Ergonomie entwickelt.

Elektrische Parkbremse
 mit Hill-hold-Funktion für mehr
 Komfort und Sicherheit.

LED-Arbeitscheinwerfer
 bieten vorne und hinten sowie am Teleskoparm
 eine optimale Sicht für den Fahrer.

Fahrerassistenzsystem - Smart Handling
 ermöglicht eine flüssige Arbeitsweise und unterstützt durch
 eine teilautomatisierte Teleskopierbewegung das Arbeiten
 bei anspruchsvollen Anwendungen.

Leistungsstarker Yanmar Motor (Abgasstufe V)
 mit einer Maximalleistung von 18,4 kW (25 PS) in Serie
 und 33,3 kW (45 PS) mit DOC + DPF als Option.

Drei Lenkarten
 mit Allrad-, Hundegang- und Vorderachslenkung.
 Dank der Allradlenkung
 ist die Maschine besonders wendig
 und standsicher.

Vielfältige Bereifungsmöglichkeiten
 für die optimale Bereifung in jedem Einsatzbereich.

Gutes Arbeitsklima
 dank einer Heizungs- und Belüftungsanlage mit Gebläse,
 Frischluftfilter und optionaler Klimaanlage.

Elektronischer Fahrtrieb
 für optimale Abstimmung der Maschine
 auf die jeweilige Anwendung

Modernes Kabinendesign

Komfort erster Klasse

Einfache Bedienung und Funktionalität stehen bei dieser Maschine im Fokus. Das Kabinenkonzept wurde auf die Bedürfnisse des Fahrers ausgerichtet. Dabei hat der Fahrer viel Platz und stets alles im Blick, da große Glasflächen jederzeit freie Sicht auf das Anbaugerät gewähren.

Der All-in-one-Joystick ermöglicht eine sichere und intuitive Bedienung. Daneben sorgen die farbcodierten Schalter zusätzlich für ein hohes Maß an Übersichtlichkeit und Nutzerfreundlichkeit. Mit dem hängenden, feinfühligem Brems-Inch- und Gaspedal sind die Bewegungen der Maschine jederzeit äußerst präzise steuerbar. Abgerundet wird der Kabinenkomfort durch eine flexible Lenksäule- und Sitzverstellung sowie ihre ergonomische Gestaltung. Beides trägt zu ermüdungsfreiem Arbeiten über viele Stunden hinweg bei.



Hervorragende Rundumsicht: Schmale Kabinenholme bieten eine optimale Sicht zu allen Seiten.

Technische Highlights

Einfache Bedienung – Innovatives Kabinendesign

Kabineneinstieg



Durch die niedrige Bauweise und die damit verbundene geringe Einstiegs- höhe, kann mit einem Schritt komfor- tabel in die Kabine ein- und ausge- stiegen werden. Des Weiteren helfen dem Fahrer zwei an der Kabine ange- brachte Haltegriffe sicher an seinen Arbeitsplatz zu gelangen.

Joystick



Der intuitiv nutzbare Multifunktionsjoy- stick ist mit den wichtigsten Bediene- menten ausgestattet. Im Nachtde- sign sind die verschiedenen Taster und Räder farbig hinterleuchtet. Der Fahrer kann somit die jeweilige Funktion so- fort zuordnen und hat sein Fahrzeug sicher im Griff. Ein feinfühliges und präzises Steuern der Maschine ist je- derzeit möglich.

Rundumsicht



Die zentrale Sitzposition in Verbindung mit den großzügigen Glasflächen bie- ten eine optimale 360°-Rundumsicht. Die besonders übersichtliche Bau- weise des 2205 und die Sitzposition des Fahrers vermeiden „tote Winkel“ - auch nach hinten.

Lenksäule



Die neigungsverstellbare Lenksäule lässt sich an die Bedürfnisse des Fahrers anpassen. Hierdurch kann der Fahrer ergonomisch und ermü- dungsfrei mit der Maschine arbeiten. Des Weiteren besteht das Lenkrad aus einem hochwertigen und griffigen Material.

Kabinenhöhe



Durch die kompakte und niedrige Bauweise bleibt beim Transport der Maschine die Gesamthöhe unter vier Metern. Die kompakten Ab- messungen mit einer Breite von nur 1,81 m und einer Höhe von 1,95 m machen die Maschine zu einem un- ersetzlichen Begleiter bei Arbeiten in beengten Platzverhältnissen.

Weitere Kabinenmerkmale



Die optionale Klimaanlage bietet eine bestmögliche Luftverteilung in der Kabine. Durch Filterung der Innen- raumluf wird die Sauberkeit und das Wohlbefinden erhöht. Des Weiteren ist ein hochwertiges Continental Ra- dio mit USB-Anschluss und Blue- tooth-Freisprecheinrichtung optional erhältlich.

Robuster Teleskoparm

Problemloses Arbeiten mit Lasten

Der Teleskoparm ist robust und stabil gebaut und in der Mitte der Maschine platziert, was wenig Verwindung verursacht. Die Parallelführung erfolgt hydraulisch. Die Gleitelemente im Innenrohr des Teleskoparms sind wartungsfrei. Alle wichtigen Hydraulikleitungen sind bestens vor äußeren Einflüssen geschützt. Mit dem kompakten 2205 werden erstaunliche Hubhöhen erreicht und das bei bester Standsicherheit und kompakten Abmessungen.



Robuster Teleskoparm ermöglicht beeindruckende Hubhöhen und große Reichweiten.

Top-Performance Teleskoplader 2205:

- kompakte Abmessungen mit einer Höhe von unter 2 m und einer Breite von ca. 1,80 m
- geräumige Kabine mit sehr guter Rundumsicht und Optionsvielfalt
- Laststabilisator für verbesserten Fahrkomfort und Fahrsicherheit
- hohe Schubkräfte durch Planetenachsen und 100% zuschaltbarer Differentialsperre



Planetenachsen

Der Antrieb über die Planetenachsen erhöht das Drehmoment am Rad und verbessert dadurch die Schubkraft. Durch das optimale Verhältnis zwischen Schubkraft und Maschinenleistung arbeiten Sie flexibel und wirtschaftlich zugleich. Die Planetenachse wird vorne starr und im hinteren Bereich pendelnd ausgeführt.

100 % Differentialsperre

Die zu 100% zuschaltbare Differentialsperre bietet bei Bedarf maximale Traktion sowie Schubkraft und hält den Reifenverschleiß gering. Auch ein Durchdrehen der Räder wird verhindert.



Maschinen-Highlights auf einen Blick

Bestens gerüstet für den Einsatz

Robuster Teleskoparm
für enorme Hubhöhen mit Laststabilisator und Endlagendämpfung in allen Zylindern.

Massive Schnellwechselplatte
mit vier Verbindungspunkten für den perfekten Sitz jedes Anbaugerätes.

Fahrerassistenzsystem - Smart Handling
unterstützt durch teilautomatisierte Teleskopierbewegungen die Arbeitsabläufe und verbessert die Standsicherheit der Maschine.

Kompakte Bauweise
für den Einsatz in beengten Verhältnissen. Einzigartige Kombination aus Hubhöhe, Breite und Maschinenleistung.

Ermüdungsfreies Arbeiten
dank der geräumigen und ergonomischen Kabine.

Komfortabler Einstieg
durch die niedrige Bauweise und die damit verbundene geringe Einstiegshöhe.

Vielfältige Bereifungsmöglichkeiten
für die optimale Bereifung in jedem Einsatzbereich. Eine große Auswahl unterschiedlichster Bereifungen steht zur Verfügung.

Einfache Wartung
durch leicht zu öffnende Motorhaube. Hydrauliköltank, Luftfilter, Motoröleinfüllung, Ölmesstab und Kühlwasser sind dadurch einfach und schnell zugänglich.

Zahlreiche Optionen im Heck
z.B.: Heckhydraulik mit Zapfwelle

Leistungsstarker Motor
von Perkins mit 45 kW / 61 PS (Stufe V).

Komfortabler Arbeitsplatz

Durchdacht bis ins Detail

Das Kabinenkonzept des 2706 wurde auf die Bedürfnisse des Fahrers ausgerichtet. Dabei standen Funktionalität, Ergonomie und Fahrkomfort immer im Vordergrund der Entwicklung. Die großen Glasflächen bieten dem Fahrer jederzeit freie Sicht auf das Anbaugerät.

Von innen besticht die Kabine durch ihr erstklassiges Platzangebot, die hervorragende Rundumsicht und viele weitere Details, wie dem tiefgezogenen und ergonomisch geformten Armaturenbrett, die in Neigung und Höhe verstellbare Lenksäule, die Stau- und Ablagefächer oder das Radio mit DAB+ und Bluetooth-Freisprechanlage. Weitere Zusatzoptionen, wie beispielsweise die optionale Klimaanlage sowie ein luftgefederter Fahrersitz, runden das Angebot ab.



Gute Sicht nach rechts durch groß dimensionierte rechte Scheibe und niedrige Positionierung des Teleskoparms.

Technische Highlights

Einfache Bedienung – Innovatives Kabinendesign

Jog Dial



Das optionale Jog Dial dient primär der individuellen Ölmengeverstellung der verschiedenen Steuerkreise. Die Ausgabe erfolgt über das Anzeigedisplay und wird prozentual angegeben. Zudem können weitere Einstellungen im Anzeigedisplay vorgenommen werden.

Langsamfahreinrichtung / Handgas



Mit der Langsamfahreinrichtung inkl. Handgas lässt sich die optimale Drehzahl von Maschine und Anbaugerät, sowie die richtige Arbeitsgeschwindigkeit einstellen. Im Nachgang können beide Werte mittels Tippschalter bzw. Schieberegler jederzeit auf die Arbeitssituation angepasst werden. Dies ermöglicht konstante und gleichzeitig ermüdungsfreie Arbeitseinsätze.

Lenksäule



Die Lenksäule ist in der Neigung und Höhe an die Bedürfnisse des Fahrers anpassbar. Durch nach unten drücken des Hebels kann das Lenkrad vor- und zurückgeschwenkt werden. Das Ziehen des Hebels bewirkt eine Verstellung des Lenkrads in der Höhe. Des Weiteren ist das Lenkrad mit einem hochwertigen und griffigen Material bezogen.

Joystick



Der elektronisch vorgesteuerte Joystick ermöglicht ein äußerst feinfühliges und präzises Arbeiten sowie die Einbindung von Fahrassistenzsystemen, wie z.B. Smart Handling, welches den Fahrer noch weiter unterstützt. Im innovativen Nachtdesign leuchten die verschiedenen Taster und Räder farbig.

Pedale



Die hängenden Pedale mit dem kombinierten Brems-Inch Pedal ermöglichen auch bei hoher Motordrehzahl ein feinfühliges Rangieren. Des Weiteren kann der Kabinenboden einfach entnommen und gereinigt werden.

Weitere Kabinenmerkmale



Optional ist ein Continental Radio mit DAB+ und Bluetooth-Freisprecheinrichtung erhältlich. Des Weiteren sorgt die optionale Klimaanlage für ein angenehmes Raumklima auch an wärmeren Tagen. Eine Sichtkamera mit Terminalbildschirm unterstützt die Rundumsicht und erhöht die Produktivität des Fahrers.

Stapeln was das Zeug hält

Maximale Flexibilität im Arbeitsalltag

Die Arbeitshydraulik wird von einer leistungsstarken Hydraulikpumpe versorgt, welche rasche Arbeitszyklen der Ladeanlage gewährleistet und den Betrieb von Sonderanbaugeräten über den 3. Steuerkreis, bei Bedarf mit Dauerfunktion, ermöglicht. Damit sich die Maschine jederzeit in einer sicheren Position befindet und der Bediener nicht versehentlich die Maschine in den Überlastbereich bewegt, ist der 2706 serienmäßig mit dem Fahrerassistenzsystem Smart Handling der zweiten Generation ausgestattet.



Top-Performance Teleskoplader 2706:

- verbesserte Rundumsicht durch zwei unterschiedliche Kabinenhöhen
- perfekte Leistungswerte mit 55,4 kW
- serienmäßige Drehzahlabsenkung
- LUDV-Arbeitsydraulik für die gleichzeitige Ausführung mehrerer Hydraulikfunktionen
- innovatives Kabinendesign für maximalen Komfort

Arbeitshydraulik mit lastunabhängiger Durchflussverteilung (LUDV) sorgt für eine Gleichmäßige Aufteilung des Hydrauliköls auf die einzelnen Steuerkreise. So können unabhängig von der Belastung mehrere Funktionen gleichzeitig ausgeführt werden, z.B. Anheben und Austeleskopieren.



Zwei Kabinenhöhen

Der kompakte Teleskoplader 2706 gehört zu der 2x2-Meter-Klasse, was bedeutet dass die Fahrzeugbreite und Fahrzeughöhe unterhalb der 2 m Grenze liegt.

Eine freie Wahl zwischen zwei Kabinenhöhen ist möglich. Die niedrige Kabine mit einer Höhe von 1,98 m sorgt für maximale Kompaktheit des Fahrzeugs. Die hohe Kabine mit 2,10 m bietet eine noch bessere Rundumsicht und maximalen Komfort. Die niedrige Kabine ist direkt, die erhöhte Kabine ist über eine Trittstufe zu erreichen.

Smart Loading

Die Schaufel wird nach dem Auskippen, per Tastendruck am Joystick, automatisch in die voreingestellte Position zurückgeführt. Die Programmierung der gewünschten Schaufelposition erfolgt mittels Taster am Joystick. Hierzu wird die Sollposition des Kippzylinders passend zum verwendeten Anbaugerät eingestellt, anschließend der Joystick-Taster für 3 Sekunden gedrückt, um die Position zu speichern.

Die Position wird unabhängig von der Winkelstellung der Schnellwechselplatte bzw. von oben und unten angefahren. Eine elektronische Steuerung sorgt dafür, dass die Winkelstellung des kompletten Teleskopauslegers ausgeglichen wird. Dies bedeutet, dass bei Tastendruck das Anbaugerät unabhängig von der Stellung des Teleskopauslegers die Sollposition anfährt. Die Rückfuhrautomatik ist unabhängig vom Anbaugerät einsetzbar.



Maschinen-Highlights auf einen Blick

Raffiniert bis unter die Haube

Mehr Effizienz
durch hydraulisches Schnellwechselsystem
und robusten Teleskoparm.

Arbeitshydraulik
mit kombinierten Bewegungsabläufen
dank LUDV-Technik

Fahrerassistenzsystem - Smart Handling
Überlastsicherung gepaart mit höherer Produktivität
ermöglichen eine flüssige Arbeitsweise.

Kompakte Abmessungen

durch Fahrzeugbreite- und höhe unter 2 m.
Geeignet für den Einsatz in beengten Verhältnissen.

Zwei Kabinenhöhen (1,98 m / 2,10 m)
für maximale Kompaktheit oder maximalen Komfort.

Komfortable Kabine

mit groß dimensionierter rechter Scheibe,
niedriger Positionierung des Teleskoparms und
steil abfallender Motorhaube für
beste Rundumsicht.

Serienmäßige Drehzahlabsenkung
zur Schonung von Fahrer und Maschine

Zahlreiche Optionen im Heck

machen die Maschine zum perfekten Allrounder:
u. a. Dreipunktaufnahme im Heck,
Druckloser Rücklauf mit Leckölleitung etc.

Vielfältige Bereifungsmöglichkeiten
für ein breites Spektrum an Einsatzbereichen.
Eine große Auswahl unterschiedlichster
Bereifungen steht zur Verfügung.

Leistungsstarker Motor

von Kohler serienmäßig mit 55,4 kW / 75 PS
mit DOC + DPF (Abgasstufe V)

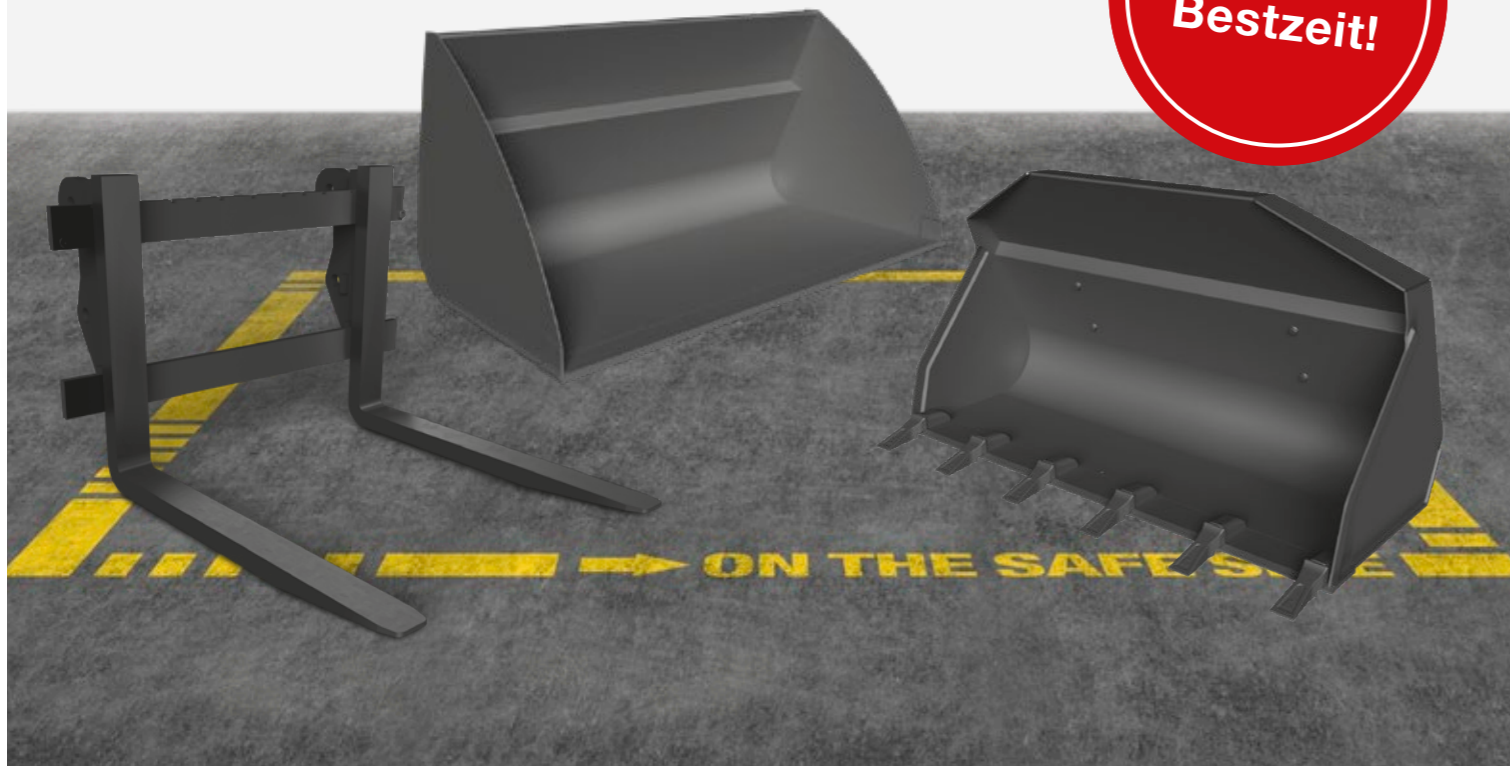
Drei Lenkarten
unterstützen die maximale Wendigkeit und Flexibilität
(Allrad-, Hundegang- und Vorderachslenkung).

Vielfältige Aufgaben

Immer die passenden Anbaugeräte

Ganz egal welche Herausforderung Ihre Anwendung für Sie bereithält: Mit den verschiedenen Anbaugeräten behalten Sie die Lage stets im Griff. Dank des hydraulischen Schnellwechselsystems passen Sie Ihren Kramer Radlader im Handumdrehen jeder Situation an. Standardanbaugeräte können sogar in weniger als 10 Sekunden gewechselt werden.

Welches Anbaugerät Sie benötigen, entscheiden Sie selbst ganz nach Ihrem Bedarf. Mehr zu unseren Anbaugeräten erfahren Sie hier: www.kramer.de/Anbaugeräte



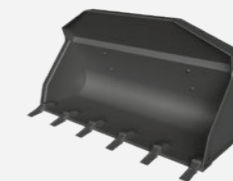
Anbaugeräte-Sortiment



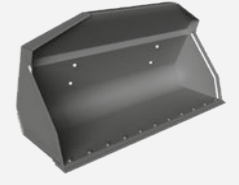
Stapeleinrichtung



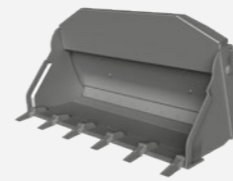
Stapeleinrichtung
hydraulische Parallelverstellung



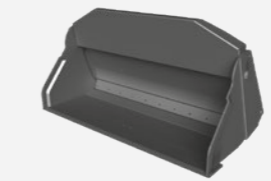
Standardschaufel mit Aufreißzähnen



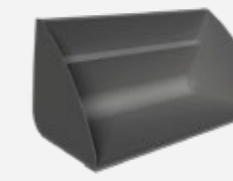
Standardschaufel ohne Aufreißzähne
mit Schraubchar



Greiferschaufel mit Aufreißzähnen



Greiferschaufel ohne Aufreißzähne

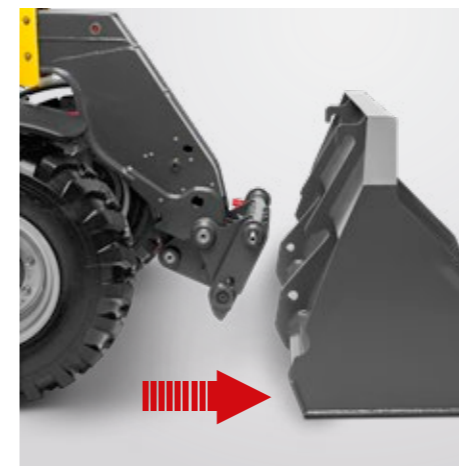


Schüttgutschaufel



Kranausleger

Genaue Spezifikationen und Verfügbarkeiten von Anbaugeräten sind je nach Modell und Land unterschiedlich. Ihr zuständiger Kramer Händler hilft Ihnen gerne weiter.



Hydraulischer Gerätewechsel (optional) - Das Kramer Schnellwechselsystem: An das Anbaugerät heranfahren, das Anbaugerät vom Fahrersitz aus aufnehmen und per Rolltaster am Joystick hydraulisch verriegeln. Der Verriegelungszyylinder liegt außerhalb vom Drehpunkt der Schnellwechselplatte und ist somit nicht im Schmutzbereich.

Reifenprofil-Sortiment



- gute Selbstreinigung
- große Aufstandsfläche
- bodenschonendes Befahren empfindlicher Untergründe



- gute Spurführung
- hohe Fahrsicherheit
- gute Selbstreinigung
- hohe Traktion



- gute Selbstreinigung
- guter Flankenschutz
- hohe Laufleistung



- gute Selbstreinigung
- hohe Mobilität auf nachgiebigen Böden
- hohe Traktion

RP-Profil

AS-Profil

EM-Profil

MPT-Profil



- hohe Traktion
- gut geeignet bei Sand und Kies
- gutes Widerstandsvermögen



- hohe Tragfähigkeit
- hohe Traktion
- hervorragende Stabilität und verbesserter Fahrkomfort
- hohe Laufruhe



- gutes Widerstandsvermögen
- gute Laufruhe bei Straßenfahrt
- hohe Traktion
- für Einsätze auf und abseits der Straße



- gute Winterdiensttauglichkeit
- geräuschoptimiert
- für Einsätze auf und abseits der Straße

Multiuse-Profil

Bibload-Profil

Bibsteel-Profil

SureTrax-Profil

Die richtige Bereifung eines Radladers spielt im Einsatz eine wichtige Rolle. Genaue Spezifikationen und Verfügbarkeiten der Reifen sind je nach Modell und Land unterschiedlich. Ihr zuständiger Kramer Händler hilft Ihnen gerne weiter.



EquipCare - Telematik

Alle Informationen auf einen Blick

Immer einen Schritt voraus, denn EquipCare liefert Daten, Fakten und Antworten auf die Fragen: Wo befindet sich gerade meine Maschine und wann sind Wartungen und der Austausch von Verschleißteilen wirtschaftlich sinnvoll? Das hilft Ihnen Ausfälle zu vermeiden und die Lebensdauer Ihrer Maschine zu erhöhen.

Wie funktioniert es?

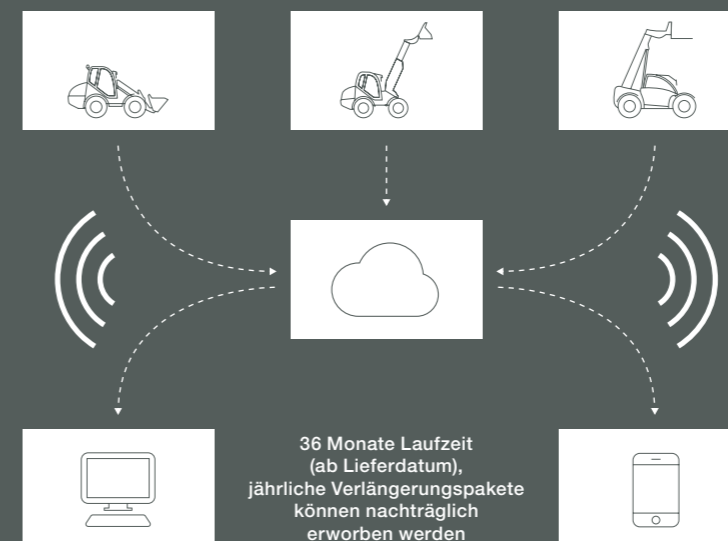
EquipCare ist bei allen Kramer Fahrzeugen serienmäßig verbaut. Es beinhaltet ein Telematikmodul, welches Daten von den Maschinen sammelt und über eine Cloud an den Manager oder die App spielt. Hier können Sie als EquipCare Nutzer die Daten einsehen und bewerten.

Der EquipCare Manager ist das Hauptportal zu den Telematikdaten Ihrer Fahrzeuge und wird über den Computer gesteuert. Die EquipCare App ist für den mobilen Zugriff und hält Sie über alles auf dem Laufenden, ganz gleich, wo Sie gerade sind.

Ihre Vorteile:

Dank EquipCare wissen Sie immer wo sich Ihre Maschine gerade befindet. Falls die Maschine eine zuvor definierte Geozone verlässt, erhalten Sie eine Nachricht auf Ihr Smartphone oder Ihren Computer. Sämtliche Ereignisse werden im Detail angezeigt, von der Fehlermeldung bis hin zu durchgeführten Wartungen. Auch unnötige Standzeiten werden vermieden und die Betriebsdauer wird exakt erfasst.

Die Maschine hat ein Problem erkannt? Melden Sie dies direkt über die App bei Ihrem Händler vor Ort und eine erste Ferndiagnose kann durchgeführt werden. Dank der proaktiven Kommunikation ihrer Maschine werden Sie über alles rechtzeitig informiert.



Gewährleistungsverlängerung

Wir bieten Ihnen die Möglichkeit, den Schutz Ihrer Maschine auf 24, 36, 48 bzw. 60 Monate zu verlängern. Lassen Sie sich hierzu von Ihrem Kramer Händler beraten.

Weitere Informationen erhalten Sie hier:
www.kramer.de/equipcare

JETZT SCANNEN!



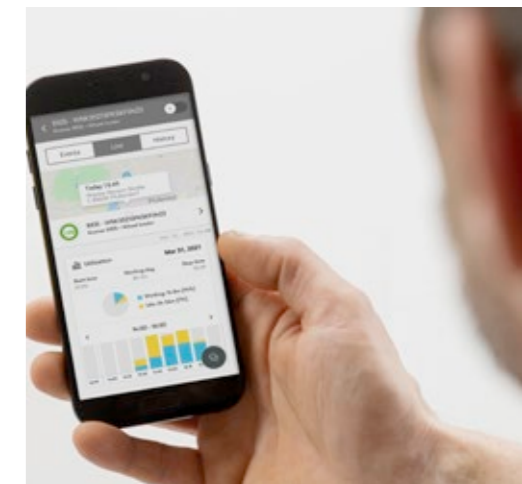
EQUIPCARE

Die Telematikportale sind für Sie rund um die Uhr erreichbar:



EquipCare - Manager: Die genaue Position bzw. die GPS-Daten Ihrer Maschinen können jederzeit in Ihrem passwortgeschützten Bereich eingesehen werden.

www.kramer.de/equipcarelogin



EquipCare - App: Die App bietet Ihnen eine Vielzahl an Funktionen, um auch unterwegs auf Ihre Maschinendaten und Informationen zurückgreifen zu können. Einfach die App im Google Play Store oder im Apple App Store herunterladen und installieren.

◀ Hier geht es zur App

Abmessungen und Leistungsgewicht

- perfektes Verhältnis zwischen Nutzlast und Betriebsgewicht
- unübertroffene Wirtschaftlichkeit und Effizienz
- kompakte Abmessungen in der 2x2-Meter-Klasse

Motoren

- drehmomentstarke und sparsame Motoren
- moderne Abgasnachbehandlung mit DOC + DPF
- neueste Motorentechnik für eine maximale Performance

Teleskoplader 1445

- sehr kleiner Wenderadius durch kompakte Bauweise
- elektronisch geregelter Fahrtrieb mit unterschiedlichen Fahrmodi
- perfekte Leistungswerte mit 18,5 kW (Serie) oder 33,3 kW (Option)
- erhöhte Sicherheit durch Hill-hold Funktion

Teleskoplader 2205

- kompakte Abmessungen mit einer Höhe von unter 2 m und einer Breite von ca. 1,80 m
- geräumige Kabine mit sehr guter Rundumsicht und Optionsvielfalt
- Laststabilisator für verbesserten Fahrkomfort und Fahrsicherheit
- hohe Schubkräfte durch Planetenachsen und 100% zuschaltbarer Differentialsperre

Teleskoplader 2706

- verbesserte Rundumsicht durch zwei unterschiedliche Kabinenhöhen
 - perfekte Leistungswerte mit 55,4 kW
 - serienmäßige Drehzahlabenkung
 - LUDV-Arbeitshydraulik für die gleichzeitige Ausführung mehrerer Hydraulikfunktionen
 - innovatives Kabinendesign für maximalen Komfort
-

Technische Daten

Betriebs- und Leistungsdaten		Einheit	1445	2205	2706
Max. Nutzlast (LSP 500 mm)	kg		1.450	2.200	2.700
Max. Stapelhöhe	mm		4.301	5.165	5.730
Nutzlast bei max. Stapelhöhe	kg		1.450	1.700	1.800
Nutzlast bei max. Reichweite	kg		725	1.000	1.000
Stapelhöhe bei max. Nutzlast	mm		4.301	4.635	4.700
Reichweite bei max. Nutzlast	mm		1.100	1.444	1.400
Max. Reichweite	mm		2.289	2.660	3.156
Wenderadius über Reifen	mm		2.695	3.281	3.670
Betriebsgewicht*	kg		3.050 - 3.350	4.200 - 5.000	4.200 - 5.000
Motor		Einheit			
Fabrikat	-		Yanmar	Perkins	Kohler
Typ/Bauart	-		8TNV80FT (Serie) 3TNV86CHT (Option)	404J-E22T	KDI 2504 TCR
Leistung	kW/PS		18,4 / 25 (Serie) 33,3 / 45 (Option)	45,0 / 61,2	55,4 / 75
Max. Drehmoment	Nm		85 (Serie) 142 (Option)	222	300
Hubraum	cm ³		1.267 (Serie) 1.568 (Option)	2.216	2.482
Abgasstufe	-		Stufe V	Stufe V	Stufe V
Abgasnachbehandlung	-		- (Serie) DOC + DPF (Option)	DOC + DPF	DOC + DPF
Kraftübertragung		Einheit			
Fahrtrieb	-		Hydrostat	Hydrostat	Hydrostat
Max. Geschwindigkeit	km/h		20 (Serie) 30 (Option)	30 (Option)	30 (Option)
Gesamtpendelwinkel an der Hinterachse	°		14	20	20
Differentialsperre	-		100 % in der VA (Option)	100 % in der VA (Option)	100 % in der VA
Betriebsbremse	-		Fußbetätigte hydraulische Scheibenbremse	Fußbetätigte hydraulische Scheibenbremse	Fußbetätigte hydraulische Scheibenbremse
Feststellbremse	-		Elektrisch betätigt mit Hill-Hold-Funktion	Handbetätigte mechanische Scheibenbremse	Handbetätigte mechanische Scheibenbremse
Standardbereifung (AS-Profil)	l/min		255/75-15.3	10.5/80-18	340/80-18
Arbeitshydraulik		Einheit			
Arbeitspumpe	-		Zahnradpumpe	Zahnradpumpe	Zahnradpumpe mit LUDV
Max. Förderleistung (Pumpe)	l/min		36,4 (Serie) 42 (Option)	70	89
Max. Druck	bar		220	225	260

Technische Daten

Kinematik		Einheit	1445	2205	2706
Schaufelinhalt	m ³		0,50 - 1,03	0,75 - 1,32	0,85 - 1,8
Gesamtschwenkwinkel des Werkzeugträgers	°		148	144	132 (Serie) 150 (Option)
Hubzylinder heben/senken	s		7,8 / 5,3 (Serie) 5,7 / 4,3 (Option)	6,2 / 4,2	6,6 / 4,3
Ausschubzylinder ausfahren/einfahren	s		6,6 / 3,8 (Serie) 4,6 / 2,7 (Option)	5,1 / 2,5	5,5 / 3,5
Kippzylinder auskippen/einkippen	s		3,9 / 3,0 (Serie) 2,7 / 2,0 (Option)	3,3 / 2,5	2,9 / 2,8
Füllmengen		Einheit			
Kraftstofftank	l		33	70	95
Hydrauliktank	l		36	55	80
Hydraulikanlage (gesamt)	l		60	68	130
Geräuschemissionen**		Einheit			
Gemessener Wert	dB(A)		99,5 (Serie) 101,2 (Option)	103,4	103
Garantierter Wert	dB(A)		101 (Serie) 102 (Option)	104	104
Geräuschpegel am Fahrerohr	dB(A)		84 (Serie) 85 (Option)	77	80
Vibrationen***		Einheit			
Schwingungsgesamtwert der oberen Körpergliedmaße	-			< 2,5 m/s ² (< 8.2 feet/s ²)	
Höchster Effektivwert der gewichteten Beschleunigung für den Körper	-			< 0,5 m/s ² (< 1.64 feet/s ²)**** < 1,28 m/s ² (< 4.19 feet/s ²)*****	

* Seriengewicht mit vollem Tank + Standardschaufel + 75 kg Gewicht Fahrer wie in ISO 6016 angegeben.

** Information: Die Messung erfolgt nach den Anforderungen der Norm EN 1459 und der Richtlinie 2000/14/EG. Messplatz: Asphaltierte Oberfläche.

*** Messunsicherheiten wie in ISO/TR 25398:2006 angegeben. Bitte unterweisen bzw. informieren Sie den Bediener über mögliche Gefahren durch Vibrationen.

**** auf ebenem und befestigten Untergrund bei entsprechender Fahrweise

***** Einsatz in der Gewinnung unter harten Umweltbedingungen

Abmessungen

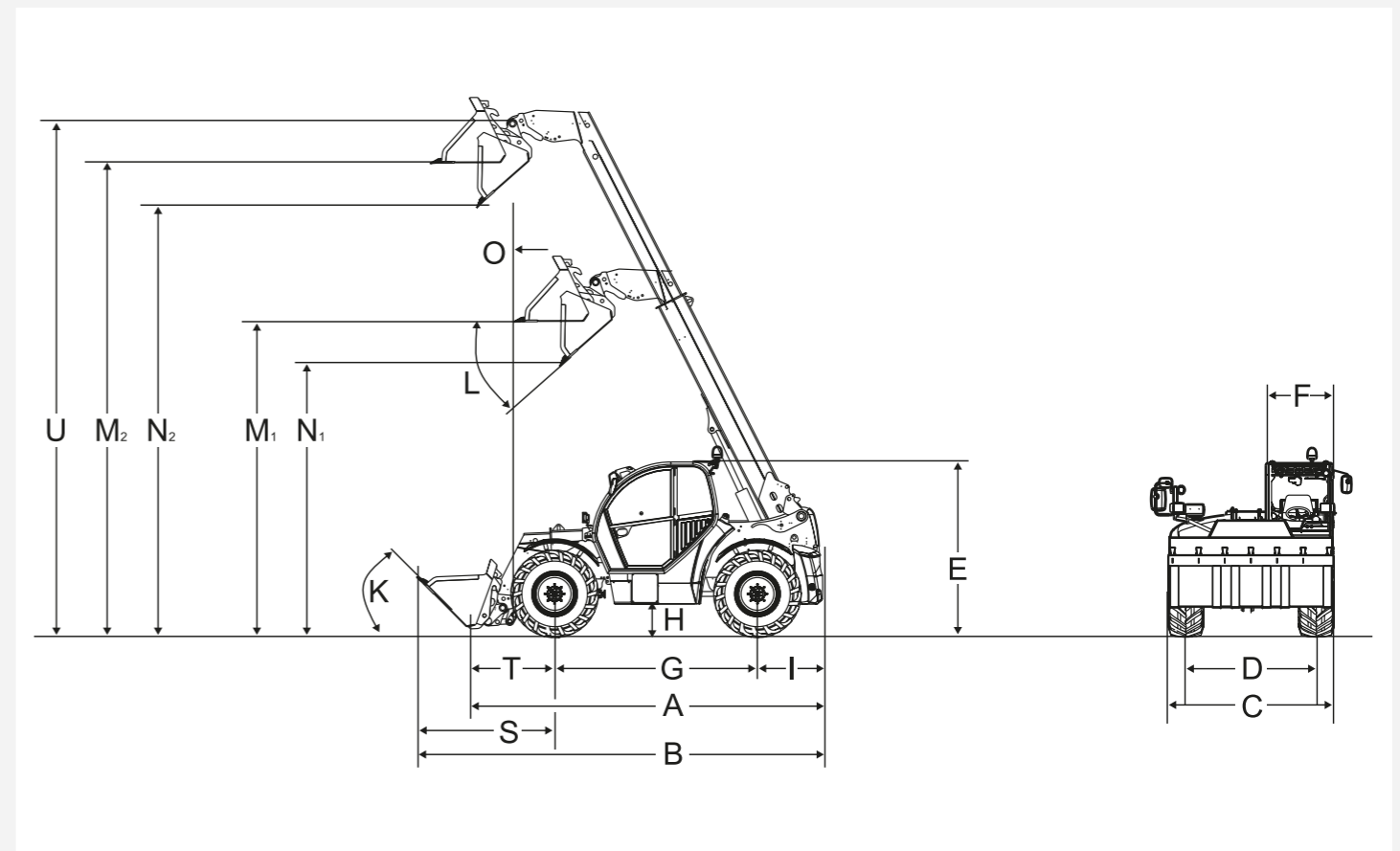
Abmessungen	Einheit	1445	2205	2706
A Gesamtlänge	mm	2.977	3.747	4.400
B Gesamtlänge mit Schaufel ¹	mm	3.944	4.576	5.000
C Gesamtbreite ohne Schaufel ²	mm	1.564	1.808	1.960
D Spur vorne/hinten	mm	1.245	1.530	1.660
E Gesamthöhe ³	mm	1.995	1.950 (Serie) 2.150 (Option)	1.980 (Serie) 2.100 (Option)
F Kabinenbreite	mm	655	755	825
G Radstand mittig	mm	1.922	2.449	2.650
H Bodenfreiheit ³ unter Achse und Getriebe, Wassertiefe	mm	294	256	300
I Abstand Mitte Hinterrad zum Heck	mm	427	472	730
K Einkippwinkel ¹	°	44	41	45 / 45
L Auskippwinkel ¹	°	31	34	22 / 40
M Überladehöhe ³	mm	M1 eingefahren 4.163 M2 ausgefahren 2.949	3.638 5.056	3.730 5.600
N Ausschütthöhe ³	mm	N1 eingefahren 3.566 N2 ausgefahren 2.352	4.520 3.103	5.280 3.450
O Schüttweite ausgefahren	mm	476	293	680
S Abstand Mitte Vorderrad zur Schaufelvorderkante	mm	1.595	1.655	1.030
T Abstand Mitte Vorderrad-Lagerung Schnellwechselrahmen	mm	450	581	1.030
U Schaufeldrehpunkt ausgefahren ³	mm	4.537	5.471	6.080
- Wenderadius Außenkante Reifen	mm	2.695	3.281	3.670
- Wenderadius Außenkante Schaufel	mm	3.550	4.153	4.500
- Einstiegshöhe ³ Kabinenboden	mm	420	450	360

¹ mit Standardschaufel

² abhängig von der Bereifung, mit eingeklappten Spiegeln

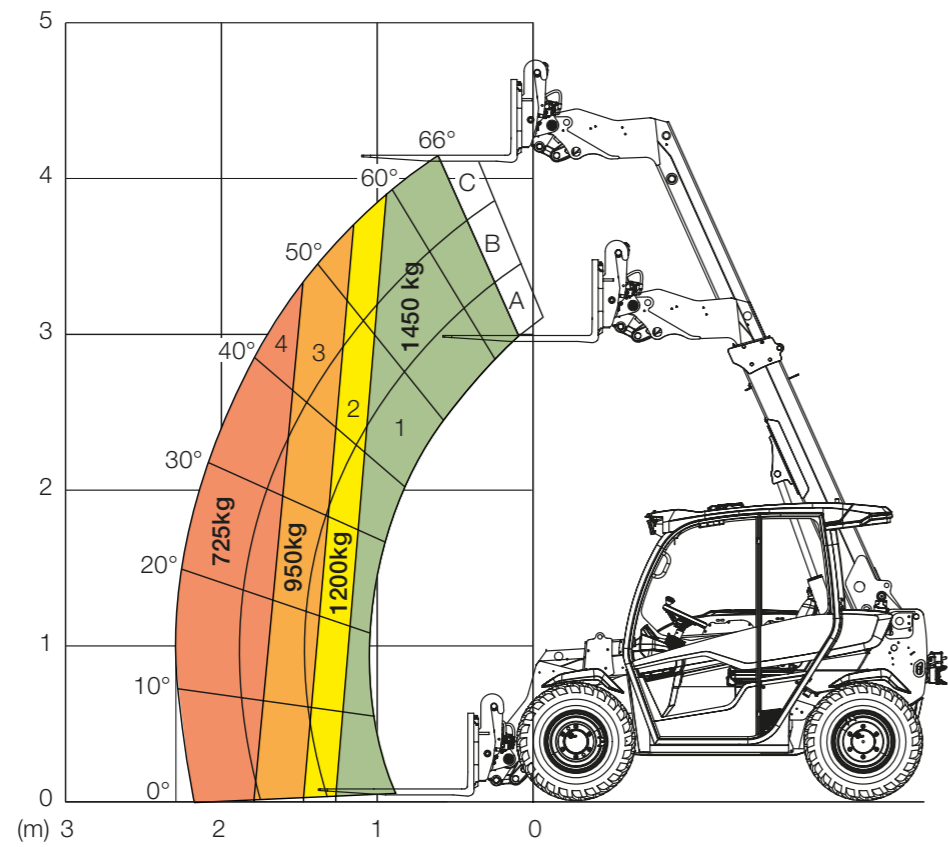
³ Maschinenmaße können je nach Bereifung variieren

Abmessungen



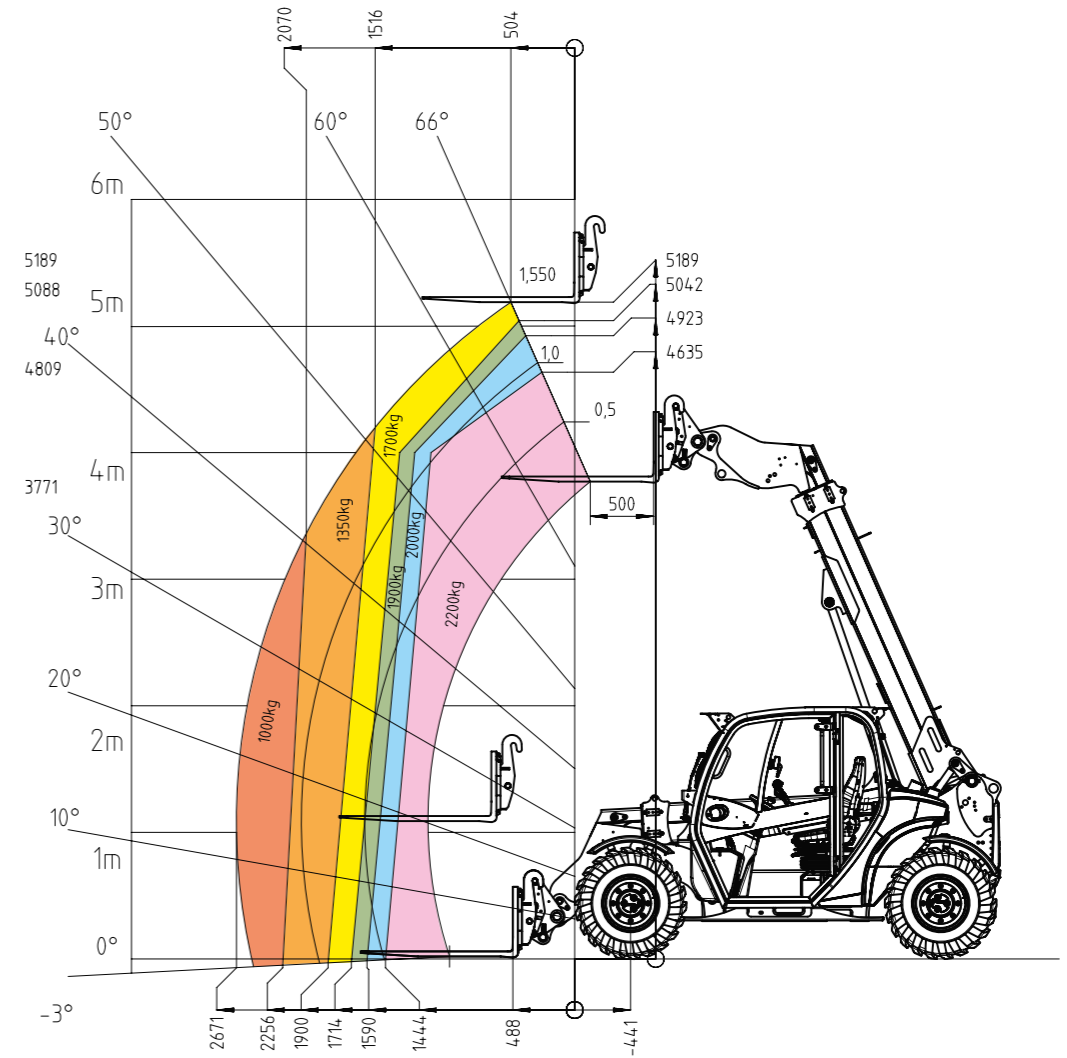
Traglastdiagramme

1445 Traglastdiagramm (mit LSP 500 mm)



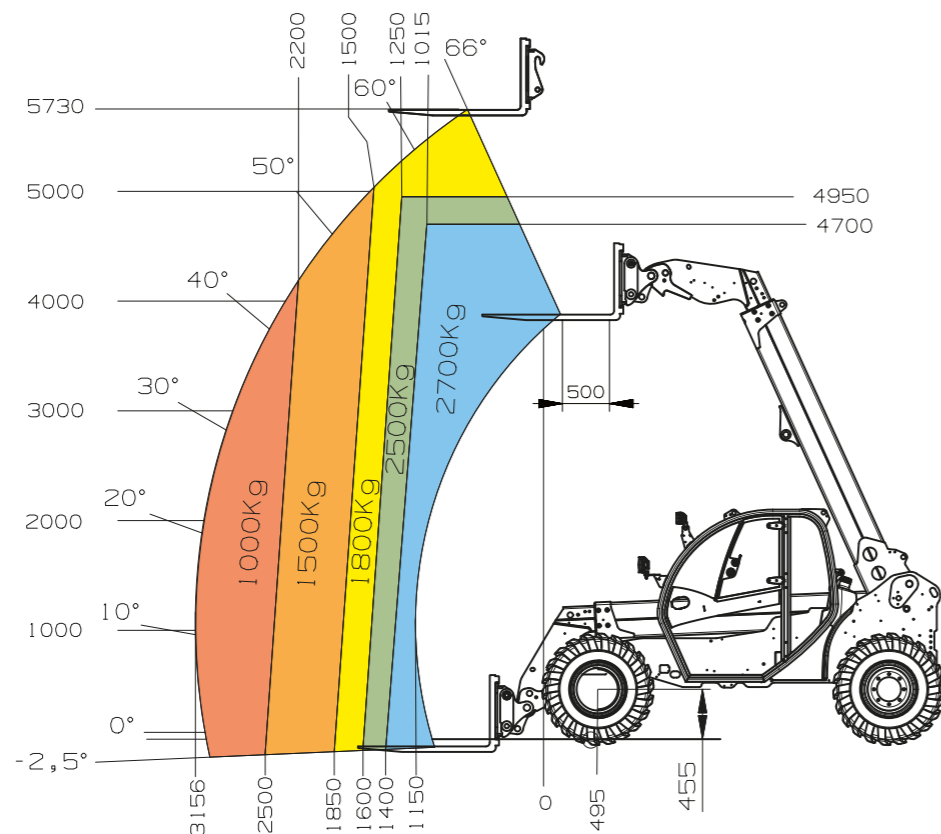
Traglastdiagramme

2205 Traglastdiagramm (mit LSP 500 mm)



Traglastdiagramme

2706 Traglastdiagramm (mit LSP 500 mm)



Service und Ersatzteile

Sie sind auf der Suche nach passenden Ersatzteilen oder Bedienungsanleitungen für Ihre Kramer Maschine? Mit Kramer Wartungs- und Reparaturpaketen haben Sie für jede Maschine die passenden Ersatzteile schnell zur Hand. Bei unseren Kramer Händlern erhalten Sie alle benötigten Ersatzteile oder Bedienungsanleitungen. Mit unserem Kramer Dealer Locator finden Sie Ihren Händler vor Ort. Einfach Branche, Postleitzahl oder Wohnort eingeben.

Weitere Informationen erhalten Sie hier:
www.kramer.de/service

Wartung, Diagnose und Reparatur

Die zertifizierten Technikerinnen und Techniker bei Ihrem Vertriebspartner sorgen dafür, dass Ihre Maschinen so schnell wie möglich wieder im Einsatz sind. Weitere Informationen zum Thema Reparatur und Service von Kramer Maschinen können Sie auf unserer Website nachlesen.



Original Ersatzteile

Alle Ersatzteile, die Sie bei Ihrem Kramer Händler beziehen können, entsprechen den hohen Anforderungen unserer Komponentenhersteller. Maßgenauigkeit, Leistung, Passform und Verfügbarkeit in hohem Maße kann Ihnen nur das Originalteil bieten.



Gewährleistung und Sicherheit

Security 24 / Security 36 / Security 48 / Security 60: Mit der erweiterbaren Gewährleistung auf 24, 36, 48 bzw. 60 Monate verlängern unsere Kunden ihre Sorglos-Zeit. Rundum abgesichert sind sie durch den maßgeschneiderten Versicherungsschutz. Lassen Sie sich von Ihrem Händler beraten.



Schulungen und Trainings

Die Kramer Academy ist das moderne Ausbildungszentrum für die Servicetechnikerinnen- und Techniker der Kramer Vertriebspartner. Hier erlernen die Mechanikerinnen und Mechaniker alles, was notwendig ist um die Kramer Maschinen einsatzbereit zu halten und erfahren stetig die Funktionsweisen neuer technischer Systeme.





Radlader
Schaufelinhalt: 0,35 - 1,80 m³



Teleskopradlader
Schaufelinhalt: 0,65 - 1,45 m³



Teleskoplader
Nutzlast: 1.450 - 5.500 kg

Service, der sich sehen lassen kann

Konzentrieren Sie sich auf Ihr Tagesgeschäft – mit unseren umfangreichen Dienstleistungen kümmern wir uns um den Rest. Denn wenn Sie uns brauchen, sind wir für Sie da: kompetent, schnell und bei Bedarf auch direkt vor Ort.



Reparatur & Wartung



Academy



Telematik



Versicherung



Ersatzteile



Finanzierung

