

## Pelles de démolition

# DX245DM-7

# DX380DM-7

# DX530DM-7

Puissance maxi	173 CV	327 CV	394 CV
Poids en ordre de marche	30,7 t	47,5 t	60,5 / 70,5 t
Poids maxi de l'outil	1,8 - 2,0 t	3,0 t	2,6 - 3,0 t
Hauteur maxi à l'axe	18 m	23 m	27,5 / 31 m



# DEVELON

# DEVELON

## L'évolution continue, au service de l'optimisation

---

Nos racines remontent à 1937, avec la fondation de l'une des premières usines de fabrication de machines à grande échelle de Corée. Depuis lors, nous n'avons pas cessé de fournir des équipements de terrassement pour la construction d'infrastructures essentielles au développement des communautés, des sociétés et du monde entier.

**Nous  
sommes  
Develon.**

Develon est un nom ambitieux qui résume parfaitement notre ambition première de poursuivre notre marche en avant et de laisser une empreinte positive dans le monde dans lequel nous vivons. En allant de l'avant, nous continuerons à proposer des solutions et produits innovants qui font progresser le monde actuel.



# Quand la démolition conduit à se réinventer



## Sécurité

Caméras arrière et latérale et grands rétroviseurs latéraux, puissant éclairage et marchepieds et plates-formes antidérapants. Main courante sur la tourelle. Cabine FOGS (structure de protection contre la chute d'objet) avec protections avant et supérieure (ISO 10262). La protection principale des canalisations de la flèche HRD est fournie de série.

## Cabine à inclinaison

La cabine offrant une inclinaison à 30° apporte plus de visibilité et de confort et réduit la fatigue lors des travaux de démolition de grande hauteur.

## Système de sécurité par stabilisateurs

La limite anti-basculement est calculée pour chaque outil fixé. Le système émet une alarme pour signaler quand la limite de sécurité est proche, et arrête le mouvement des vérins lorsque la limite est atteinte. Il est possible de désactiver la limitation des mouvements hydrauliques en respectant la réglementation de chaque pays.

## Système de joint de la flèche

Le système de flèche modulaire et le mécanisme de verrouillage hydraulique offrent une solution polyvalente et complète aux clients qui leur permettent d'utiliser la même pelle pour d'autres applications sur le terrain, en plus de la démolition. (1)

Il est plus rapide de transformer une flèche de démolition à longue portée en une flèche de fouille grâce à l'attelage rapide. (2)

## Système de caméra à 360° (AVM)

Le système de caméra à 360° (AVM), de série sur tous les modèles à partir de la DX380DM-7, présente un panorama complet du terrain autour de la machine.

## Confort

L'une des plus spacieuses cabines du marché, avec un bas niveau de vibrations et de bruit et une excellente visibilité à 360°. Siège à suspension pneumatique chauffant entièrement réglable, climatisation avec commande.

## Filtration de pointe

Des filtres très efficaces éliminent l'eau, la poussière et les particules, protégeant ainsi au mieux votre investissement.

## Chenille à réglage hydraulique

Châssis inférieur entièrement rétracté :

- 2540 mm pour la DX245DM-7
- 2970 mm pour les DX380DM-7/ DX530DM-7

## Capacité de contrôle

Molette de navigation exclusive, 4 modes de travail et 4 modes de puissance, commande proportionnelle, écran tactile convivial Develon Smart Touch de 8" qui centralise tous les réglages et fonctions.

## Contrepoids supplémentaire

Une extension de flèche et un kit de contrepoids supplémentaire sont disponibles sur demande.



## Pour des travaux de démolition sûrs

Les pelles de démolition Develon développent une grande puissance : assez puissantes pour détruire les structures les plus solides et d'une stabilité à toute épreuve pour assurer la sécurité de l'opérateur.

### Cabine à inclinaison

Avec la cabine à inclinaison, l'opérateur reste toujours confortablement installé et ressent moins de fatigue lors des travaux de démolition. Des clapets de sécurité sont positionnés dans et derrière la cabine. La cabine peut être abaissée par l'opérateur ou par une tierce personne de l'extérieur en cas d'urgence.

### Votre sécurité est notre priorité

- FOGS : Empêche l'opérateur de tomber et le protège des objets projetés
- Caméra arrière et latérale
- Moniteur à 360° pour une sécurité maximale dans les environnements resserrés
- Les protections des alimentations de la flèche contre les chutes de débris sont installées de série

### Chenille à réglage hydraulique (chenille écartée)

- Châssis inférieur à usage intensif exclusif pour la DX245DM-7 dont la masse de 30 t tient sur 2,5 m de large pour son transport.
- Une excellente répartition des contraintes et une longévité hors-norme grâce à sa forme circulaire et son système de lubrification automatique.
- Châssis inférieur le plus large du marché et une base carrée pour un schéma de travail à 360°.

### Système d'avertissement de la stabilité

Quatre capteurs d'angle et un capteur de pression calculent la position relative de la machine en temps réel avec son poids limite anti-basculement, même si l'outil de travail est changé. Ils garantissent également la sécurité de l'opérateur en surveillant la position exacte de la machine et de l'outil de travail. Lorsque la limite est proche, le système avertit l'opérateur et interrompt le fonctionnement de la machine lorsque la limite est atteinte. L'opérateur peut désactiver le bloc hydraulique avec la clé de sécurité qui se trouve derrière son siège.





**Privilégier  
toujours  
votre sécurité**



# Travailler dans le confort

\* Notez bien que les photos de la cabine présentes dans la brochure peuvent être différentes de la cabine réelle en raison de modifications techniques apportées selon les différents numéros de série.



1. Système anti-basculement
2. FOGS
3. Grand toit ouvrant
4. Meilleure visibilité sur la partie arrière droite
5. Manipulateurs et contacteurs intégrés dans les consoles de commande réglables
6. Levier de réglage de la hauteur d'assise indépendant et fonction d'inclinaison du coussin
7. Pédale de commande auxiliaire unidirectionnelle et bidirectionnelle, ligne de rotation et conduite de vidange
8. Pédales droites ergonomiques

## L'espace de travail idéal conçu autour de vous

Les modèles DX245DM-7, DX380DM-7 et DX530DM-7 visent à vous offrir les meilleures conditions de fonctionnement possibles. Pour votre sécurité, la cabine sous pression est certifiée ISO. Son habitacle spacieux est pourvu d'un siège à suspension pneumatique chauffant entièrement réglable. Confortablement assis, plusieurs compartiments de rangement sont à votre disposition tout en ayant une vue à 360° du chantier. Comparés aux générations précédentes, les niveaux de vibrations et de bruit ont diminué alors que la climatisation et le contrôle automatique de la température vous permettent de travailler longtemps sans fatigue.

### Un poste de l'opérateur haut de gamme

Les pelles sur chenilles de Develon sont propulsées par des moteurs de pointe qui vous permettent de faire des économies de carburant tout en respectant les dernières réglementations européennes Stage V ainsi que toutes les réglementations en matière de bruit. Les faibles niveaux de vibrations et de bruit de la cabine apportent un confort exceptionnel à l'opérateur et la filtration de la cabine assure un poste de travail sain.

### Alimentations auxiliaires

Les alimentations uni- et bidirectionnelles, de la rotation et de vidange sont toutes standard pour garantir un confort maximal au moment de faire fonctionner des accessoires. À l'aide du panneau de contrôle, l'opérateur peut simplement choisir d'utiliser les rouleaux avec le manipulateur ou la pédale.

### Siège à suspension pneumatique chauffant (standard)

Réglable et avec soutien lombaire, le siège est aussi pourvu d'un système chauffant et d'un système de suspension pneumatique pour réduire les vibrations. Un système de refroidissement du siège est également disponible. Un compartiment de rangement est caché sous le siège pour plus de confort.

### Climatisation avec commande de la température

L'opérateur a le choix entre 5 modes différents pour réguler le débit d'air : le système règle la température de l'air et la vitesse du ventilateur pour maintenir la température que l'opérateur a sélectionnée. Une fonction de recyclage de l'air est également disponible.

### Écran tactile Smart Touch de Develon

De lecture et utilisation simples, l'écran tactile 8" concentre tous les réglages et fonctions de votre machine, y compris un système de téléphone mains libres.

### Espace de rangement

La nouvelle cabine compte 7 compartiments de rangement dont un compartiment isotherme (relié au système HVAC).

### Montant CabSus

Le nouveau système de suspension de cabine (montant CabSus) amortit les vibrations les plus fortes et fournit une protection exceptionnelle contre les impacts. Il absorbe les chocs et les vibrations beaucoup plus efficacement qu'un système de suspension visqueux conventionnel.



Une résistance  
sur le long terme,  
une puissance  
généralisée



## DX530DM-7

Pour les chantiers de démolition les plus extrêmes et exigeants, Develon propose la DX530DM, version avec portée de 7,31 m pour la DX530DM-7 qui se démarque par ses chenilles 544 mm plus longues (pour atteindre presque 6 m de long), 3 vérins de flèche de levage, un contrepoids supplémentaire de 3 t et une extension de 3,5 m de la flèche de base. Avec un poids supérieur à 70 t dans sa configuration démolition. Cette machine affiche une hauteur maximale de la flèche de 31 m avec un outil de travail de 3 t max. ou une hauteur de flèche de 27,5 m avec un outil de travail de 3,5 t.

### Châssis en X très robuste

Conçue avec la simulation par ordinateur et l'analyse par éléments finis, le châssis inférieur en X apporte une intégrité et une robustesse optimale à sa structure.

### Robustesse du châssis inférieur

- La chaîne, composée de maillons auto-lubrifiants scellés, est fiable sur le long terme. Pour encore plus de protection, d'alignement et de performance, 3 types de protection (normale, double, et sur toute la longueur) sont disponibles selon l'application.
- Le ressort et la roue de tension des chenilles sont joints pour des performances durables et une maintenance simple.
- Les barbotins à usage intensif en fonte aciérée apportent une résistance à toute épreuve.
- Les galets de chenille sont lubrifiés à vie.

### Flèche et balancier renforcés

Nous appliquons, pour développer nos machines, des tests intensifs afin de calculer la distribution optimale des charges sur l'ensemble de la structure de la flèche. En y associant un matériau plus épais, l'usure des éléments est limitée pour plus de fiabilité et une durée de vie prolongée. Des barres de renfort ont été ajoutées à la base du balancier pour la protéger alors que le centre du balancier et l'extrémité coudée ont été consolidés.

### Filtration de pointe

- Filtres à carburant et séparateur d'eau : un séparateur d'eau à filtre hautes performances capte efficacement l'humidité du carburant, ce qui réduit les impuretés et aide à limiter les problèmes dus au carburant. Les préfiltres et les doubles filtres principaux de série permettent d'obtenir un niveau élevé de pureté, ce qui minimise les défaillances du système de carburant.
- Préfiltre à air cyclonique : la durée de vie du filtre à air et le rendement du moteur sont directement liés à la quantité de débris qui entre dans l'admission d'air du moteur. Un préfiltre à air cyclonique est donc la première étape d'un système d'admission d'air qui empêche la majorité des particules plus lourdes que l'air d'entrer dans le moteur. Grâce au nettoyage automatique et à l'absence d'entretien, le système parvient à évacuer tous types de déchets, dont la boue, la neige, la pluie, les feuilles, la sciure, la paille, etc.

### Bagues et goupilles à la technologie avancée

Le pivot de flèche est fabriqué dans un métal hautement lubrifié, ce qui prolonge la durée de vie des composants et allonge les intervalles entre les graissages. Le pivot du godet est équipé de bagues EM (Enhanced Macrosurface, macrosurface optimisée). Leur surface présente un motif sur mesure avec un revêtement auto-lubrifiant qui optimise les intervalles de graissage (toutes les 250 heures, toutes les 50 heures pour les goupilles du godet) et facilite le retrait des débris. Les disques ultra durs résistants à l'usure et les rondelles en polymère du pivot du godet sont d'autres éléments qui accroissent encore davantage la longévité.

Gestion de flotte Develon > Gestion sur chantier  
> Gestion de l'efficacité du travail > Gestion  
préventive > Entretien proactif



# Surveillez votre équipement depuis n'importe où

Pour être concurrentiel et performant, votre équipement doit permettre d'optimiser la productivité des chantiers et le résultat net. Les machines Develon y parviennent. Pour garantir un retour sur investissement élevé, nous ajoutons davantage de fonctions de qualité supérieure en équipement de série sur chaque modèle. Nos caractéristiques standard sont souvent des options que les autres fabricants ne proposent que moyennant un coût supplémentaire. En les incluant de série, Develon vous procure un avantage concurrentiel tout en aidant les opérateurs à travailler plus efficacement et en améliorant la sécurité pendant les longues journées passées sur les chantiers.

## > Terminal télématique

Un dispositif terminal est installé et connecté à une machine afin de capturer les données de cette dernière.

## > Télécommunication

Develon propose une communication bimode (Mobile, Satellite) afin d'optimiser la couverture.

## > Site Web de gestion de flotte Develon

Les utilisateurs peuvent surveiller le statut des machines depuis le site Web de gestion de flotte Develon.

Tendance de fonctionnement	Total des heures de fonctionnement et heures de fonctionnement par mode
Rendement énergétique*	Niveau de carburant et consommation de carburant
Rapports et emplacement	Rapport de fonctionnement et utilisation GPS et géorepérage
Avertissement et alerte	Détection des avertissements de la machine, la déconnexion de l'antenne et le repérage temporel et géographique
Gestion des filtres et de l'huile	Entretien préventif par cycle de remplacement d'élément

\*Les fonctions peuvent ne pas concerner tous les modèles. Veuillez contacter votre représentant commercial pour obtenir plus d'informations sur cette fonction.



# Accessoires

Les accessoires apportent plus de polyvalence et sont conçus en fonction des spécifications des machines Develon pour une fiabilité et des performances supérieures.

---

## Pulvérisateur fixe



Visé à accroître la puissance et la longévité grâce à une technologie de pointe. Les pulvérisateurs fixes sont conçus pour les travaux de démolition, le concassage secondaire du béton et le tri des matériaux.

---

## Concasseur rotatif



Avec sa mâchoire plus large, sa force de et la durée raccourcie des cycles, il est très productif pour concasser le béton et découper l'acier renforcé. Il atteint des performances maximales sur les chantiers et le remplacement des dents est rapide et sans efforts pour une grande productivité et une longévité accrue.

---

## Multi-processeur



Les processeurs multiples proposent généralement des jeux de mâchoires interchangeables sur une base unique incluant :

- A. Des mâchoires de broyage,
- B. Des mâchoires de démolition,
- C. Des mâchoires de pulvérisation,
- D. Des mâchoires universelles, et
- E. Des cisailles à mâchoires.

---

## Grappin multiple



Il est reconnaissable à sa structure côtelée ressemblant à un squelette. Principalement conçu pour la démolition sélective, le tri de matériaux recyclables et le chargement de matériaux divers. Il se monte sur pratiquement toutes les gammes de machines.

---

## Raccord rapide



Les raccords rapides jouent le rôle de pont entre la machine et l'application à laquelle ils sont connectés. Environ 90 % des accessoires sont connectés avec les raccords rapides. Il en existe de différents types, aussi bien hydrauliques que mécaniques. Ils ont pour effet d'améliorer la flexibilité de la machine.

---

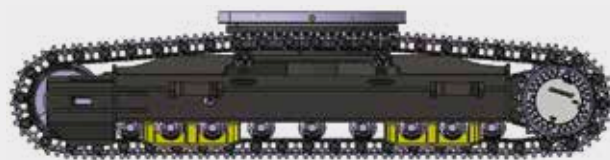
# Protections de chenille

## Protections de chenille

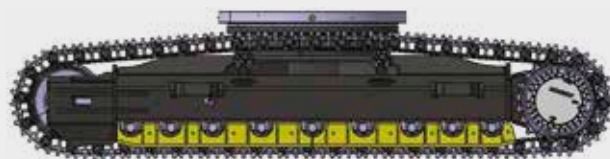
Pour de meilleurs protection, alignement des chenilles et performances de la machine en mouvement. Une double protection pour chaque chenille de série pour les DX245DM-7 et DX380DM-7 et une triple protection pour les DX530DM-7 (protection de chenille sur toute sa longueur disponible). Ces différents choix de protections de chenille sont des solutions optimales pour vos applications les plus rudes.



**Mono**



**Semi**



**Complet**



# Le châssis inférieur le plus large du marché

## Chenille à réglage hydraulique (chenille écartée)

- Châssis inférieur à usage intensif exclusif pour la DX245DM-7 dont la masse de 30 t tient sur 2,5 m de large pour son transport.
- Une excellente répartition des contraintes et une longévité hors-norme grâce à sa forme circulaire et son système de lubrification automatique.
- Châssis inférieur le plus large du marché et une base carrée pour un schéma de travail à 360°.



# DEVELON

## CARACTÉRISTIQUES TECHNIQUES

# DX245DM-7 DX380DM-7 DX530DM-7



### Moteur

	DX245DM-7	DX380DM-7	DX530DM-7
Modèle	Develon DL06P	Scania DC09	Scania DC13
Nombre de cylindres	6	5	6
Nombre de vérins (SAE J1995)	129 kW/173 CV à 1800 tr/min.	240 kW/327 CV à 1800 tr/min.	294 kW/394 CV à 1800 tr/min.
Puissance nette (SAE J1349)	121 kW/162 CV à 1800 tr/min.	236 kW/321 CV à 1800 tr/min.	289 kW/387,6 CV à 1800 tr/min.
Couple max. (SAE J1995)	755 Nm à 1400 tr/min.	1348 Nm à 1200 tr/min.	1861 Nm à 1300 tr/min.
Ralenti (bas - accéléré)	800 [±10] - 1900 [±25] tr/min.	800 [±20] - 1900 [±25] tr/min.	750 [±20] - 1900 [±25] tr/min.
Cylindrée	5,89 l	9,3 l	12,7 l
Alésage x course	100 x 125 mm	130 x 140 mm	130 x 160 mm
Démarrreur	24 V - 6 kW		
Batteries - Alternateur	2 x 12 V, 100 Ah - 24 V, 100 A		
Filtre à air	Filtre à air double et séparateur de poussières à cuve pré-filtrée	Filtre à air double et séparateur de poussières à turbo cyclone pré-filtré	

### Circuit hydraulique

Type de la pompe principale	2 x pompes tandems à pistons axiaux à débit variable		
Débit maximal à 1800 tr/min	2 x 210 l/min	2 x 350 l/min	2 x 390 l/min
Type de pompe de pilotage	Pompe à engrenages		
Débit maximal à 1800 tr/min	27 l/min	24,12 l/min	24,12 l/min
Réglages du clapet de sécurité :			
Implémentation	350/370 kg/cm <sup>2</sup>	380 kg/cm <sup>2</sup>	370 kg/cm <sup>2</sup>
Translation	370 kg/cm <sup>2</sup>	343 kg/cm <sup>2</sup>	350 kg/cm <sup>2</sup>
Déport	300 kg/cm <sup>2</sup>	294 kg/cm <sup>2</sup>	300 kg/cm <sup>2</sup>
Pilote	40 kg/cm <sup>2</sup>	40 kg/cm <sup>2</sup>	40,8 kg/cm <sup>2</sup>

### Châssis inférieur

	DX245DM-7	DX380DM-7	DX530DM-7
Galets supérieurs (patin standard)	2	2	3
Galets inférieurs	7	9	9
Nombre de maillons et de patins par côté	44	50	53
Pas de maillon	216 mm		215,9 mm

### Mécanisme de déport

Vitesse maximale du déport	11,4 tr/min	9,90 tr/min	9,2 tr/min
Couple max. en déport	9334 kgf·m	14830 kgf·m	20130 kgf·m

### Entraînement

Vitesse de déplacement (faible - grande)	3,0 - 5,3 km/h	3,0 - 5,4 km/h	3,2 - 5,6 km/h
Traction max.	31,1 t	43,4 t	45,7 t
Pente franchissable max.	35° / 70 %		

### Contenances en fluides

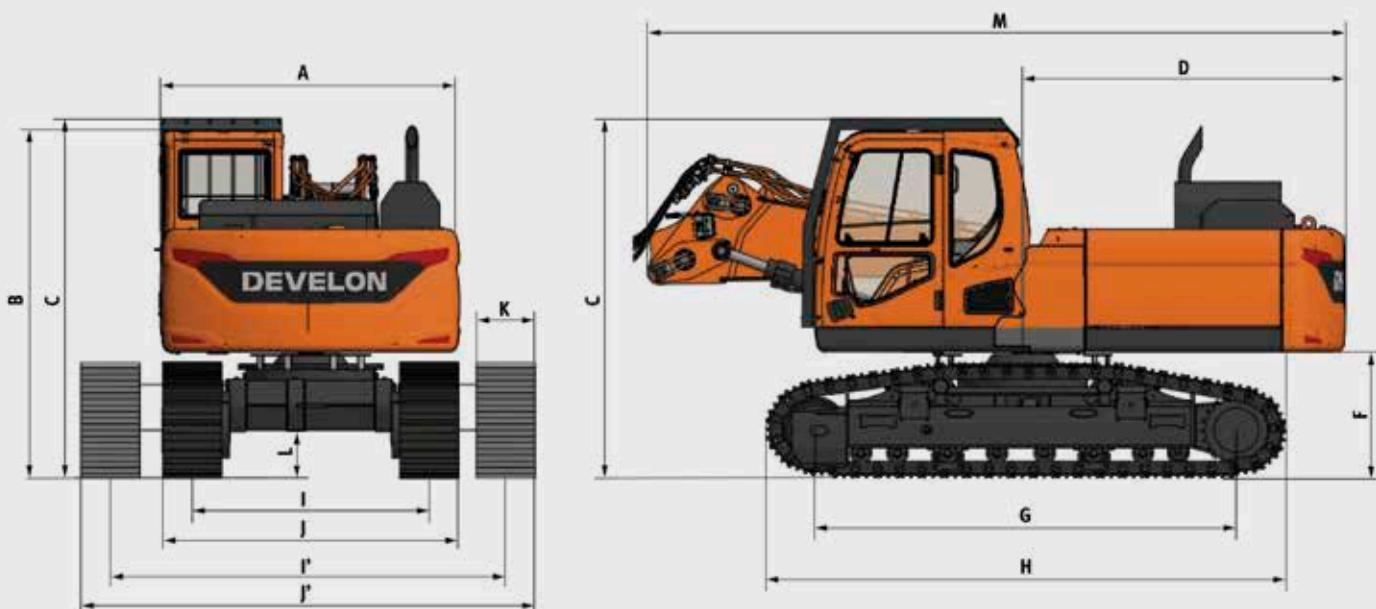
Réservoir de carburant	339 l	600 l	685 l
Circuit de refroidissement (radiateur)	30,7 l	49,5 l	90 l
Réservoir d'urée (DEF)	31,5 l	70 l	70 l
Réservoir d'huile hydraulique	200 l	380 l	390 l
Huile moteur	27 l	36 l	45 l
Entraînement du déport	5 l	8 l	2 x 5 l
Système de translation	2 x 4 l	2 x 7 l	2 x 10 l

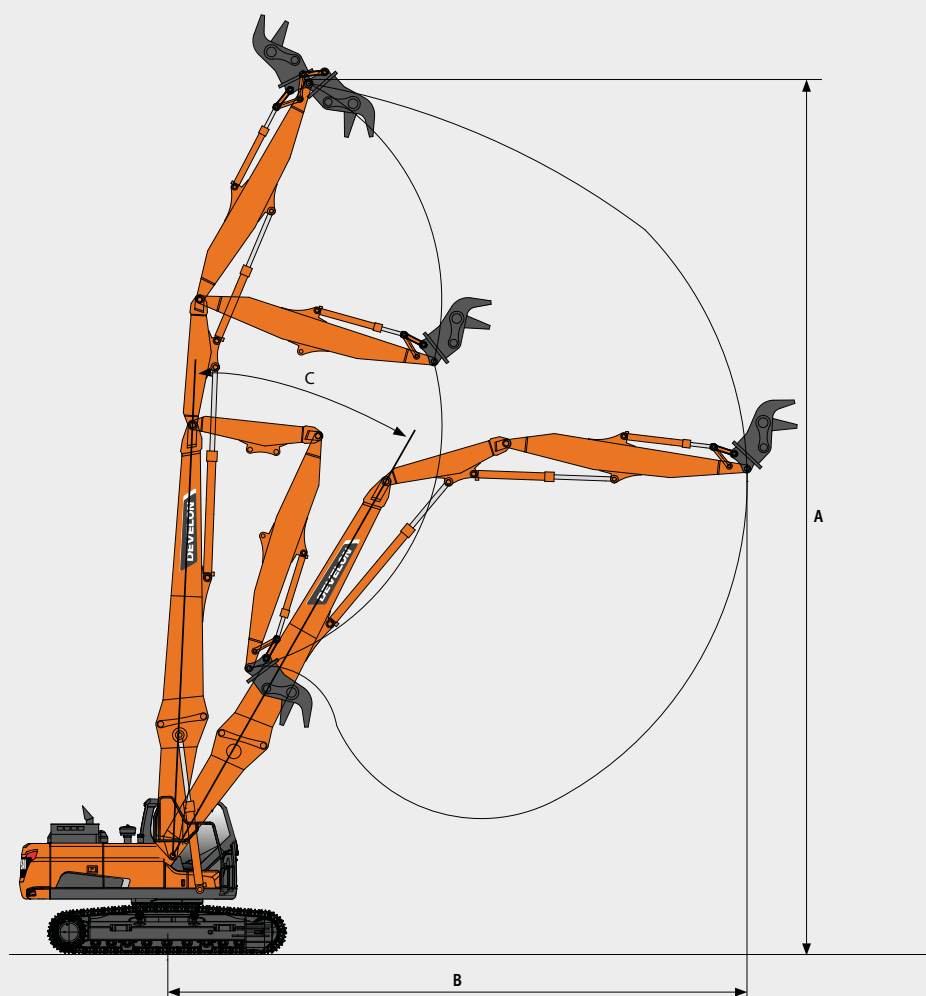
# Dimensions

## Dimensions et poids – Machine de base

		Unité	DX245DM-7	DX380DM-7	DX530DM-7
<b>A</b>	Largeur châssis tournant	mm	2545	2990	2990
<b>B</b>	Hauteur hors tout	mm	2190	3210	3350
<b>C</b>	Hauteur hors tout (structure FOGS comprise)	mm	3150	3400	3550
<b>D</b>	Rayon d'orientation arrière	mm	2815	3530	3800
<b>F</b>	Garde sous contrepoids minimum*	mm	1180	1280	1450
<b>G</b>	Longueur basculeur	mm	3650	4250	4922
<b>H</b>	Longueur chenilles	mm	4456	5200	5999
<b>I</b>	Largeur chenilles (position rétractée)	mm	1990	2370	2370
<b>I'</b>	Largeur chenilles (position étendue)	mm	3190	3770	3770
<b>J</b>	Largeur chenille (position rétractée)	mm	2540	2970	2970
<b>J'</b>	Largeur chenilles (position étendue)	mm	3740	4370	4370
<b>K</b>	Largeur de patin	mm	500	600	600
<b>L</b>	Garde au sol minimum*	mm	490	600	525
<b>M</b>	Longueur hors tout (sans le balancier)	mm	5960	7000	8200
	Poids de la machine de base	kg	26100	40500	43000 +11000 CWT

\* avec crampons de patins





### Configuration de démolition (HRD)

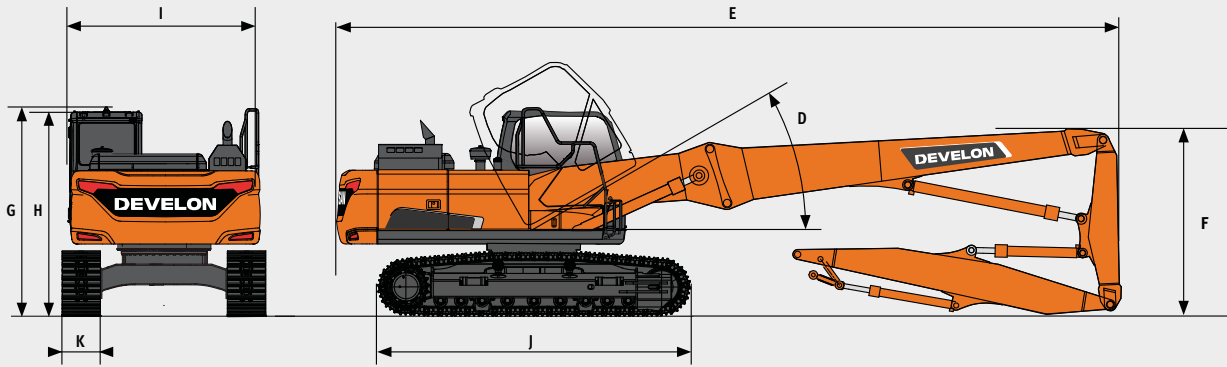
	Unité	DX245DM-7	DX380DM-7	DX530DM-7
Poids max. de l'outil	kg	2000	3000	3000
Largeur du châssis inférieur variable	mm	2540 – 3740	2970 – 4370	2970 – 4370

### Cinématique de travail (HRD)

	Unité	DX245DM-7	DX380DM-7	DX530DM-7
<b>A</b> Hauteur maxi à l'axe	mm	18031	23030	31088
<b>B</b> Portée maxi à l'axe*	mm	11810	14140	17980
<b>C</b> Hauteur maxi (ligne 2:1)	mm	16400	19000	26805

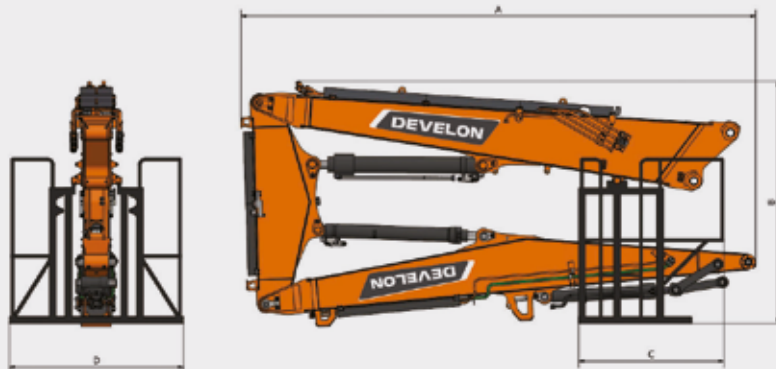
\* La portée max indiquée est valable sur 360 °

# Dimensions



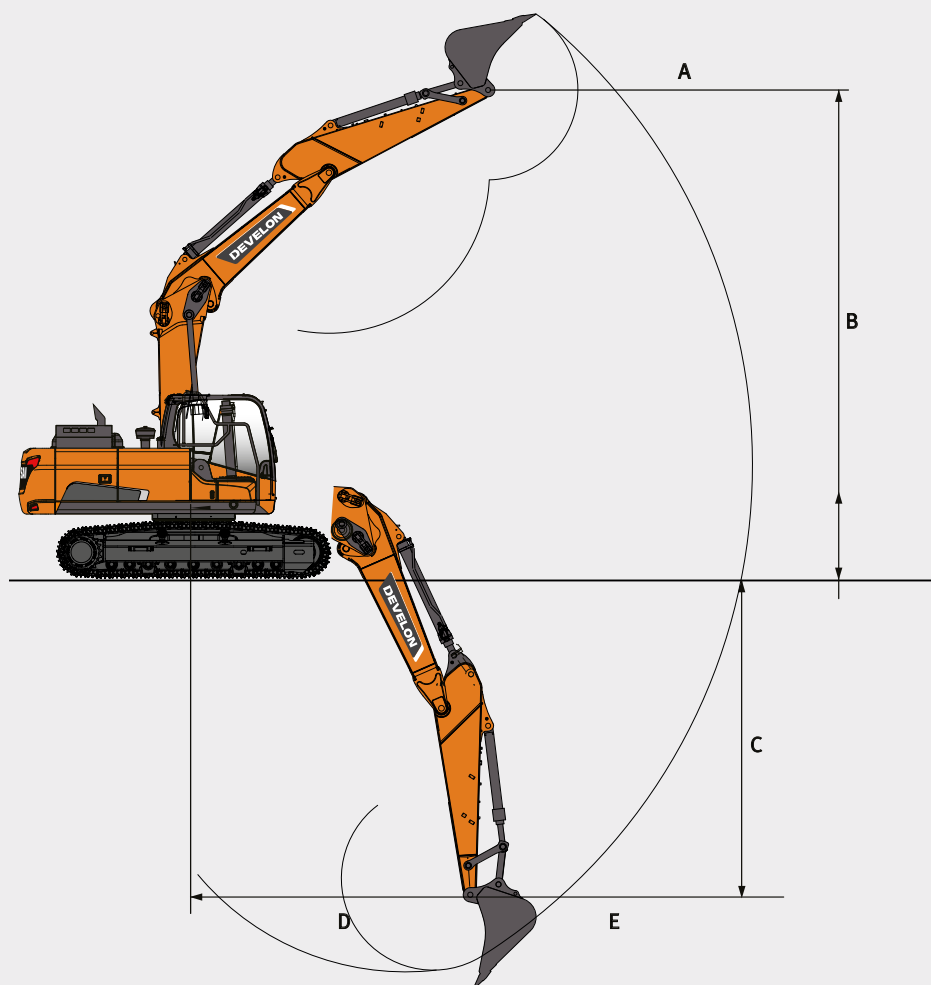
## Dimensions et poids de transport

		Unité	DX245DM-7	DX380DM-7	DX530DM-7
<b>D</b>	Angle d'inclinaison de la cabine	°	30	30	2990
<b>E</b>	Longueur hors tout (y compris flèche de démolition à longue portée)	mm	11460	15200	22300
<b>F</b>	Longueur hors tout (y compris flèche de démolition à longue portée)	mm	3070	3100	3100
<b>G</b>	Hauteur maxi avec grille de protection (FOGS)	mm	3150	3150	3360
<b>H</b>	Hauteur de cabine	mm	2960	3150	3275
<b>I</b>	Largeur de transport	mm	2540	2970	2990
<b>J</b>	Longueur chenilles	mm	4456	5200	5999
<b>K</b>	Largeur de patin	mm	550	600	600
	Poids de l'extension de flèche	kg	-	2000 (opt)	4000
	Contrepoids supplémentaire	kg	-	2000 (opt)	3000
	Poids	kg	30700	47500	70500



## Dimensions et poids – HRD

		Unité	DX245DM-7	DX380DM-7	DX530DM-7
<b>A</b>	Longueur totale	mm	6390	9000	12500
<b>B</b>	Hauteur hors tout	mm	3050	3080	3100
<b>C</b>	Longueur de la structure de stockage	mm	1800	2600	1800
<b>D</b>	Largeur de la structure de stockage	mm	2160	2200	2160
	Poids de la structure de stockage	kg	100	100	200
	Poids de la flèche HRD avec structure de stockage	kg	4700	7100	9700



## Configuration de fouille

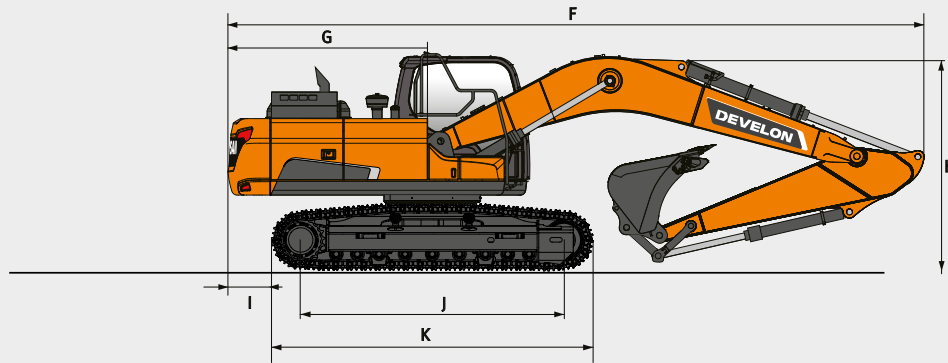
	Unité	DX245DM-7	DX380DM-7	DX530DM-7
Longueur du balancier	mm	2400	3200	3350
Capacité maximale du godet	m <sup>3</sup>	1,0	2,32	2,86

\* Contrepoids supplémentaire inclus

## Cinématique de travail (à la flèche)

	Unité	DX245DM-7		DX380DM-7		DX530DM-7	
		En ligne droite	Incurvé	En ligne droite	Incurvé	En ligne droite	Incurvé
<b>A</b> Hauteur de fouille max.	mm	9800	7910	10120	9155	14650	11960
<b>C</b> Profondeur de fouille max.	mm	4070	4880	4320	5500	5310	6330
<b>D</b> Portée de fouille max. au niveau du sol	mm	8500	7865	9920	9145	13330	12040
<b>E</b> Portée de fouille max.	mm	8690	8560	10110	9400	13560	12045

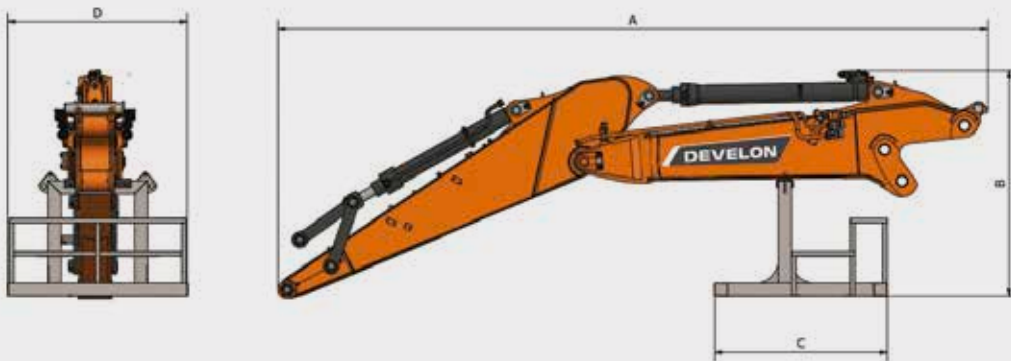
# Dimensions



## Dimensions et poids – Machine de base

		Unité	DX245DM-7	DX380DM-7	DX530DM-7
<b>F</b>	Longueur totale	mm	9590	11285	12230
<b>G</b>	Rayon d'orientation arrière	mm	2815	3530	3800
<b>H</b>	Hauteur de flèche	mm	3110	3415	3705
<b>J</b>	Distance du centre du basculeur	mm	3610	4250	4922
<b>K</b>	Longueur du châssis inférieur	mm	4456	5200	5999
	Poids	kg	28800	44900	59800/66800 *

\* avec une extension de la flèche de base de 4 t et CTW supplémentaire de 3 t



## Dimensions et poids de transport – Équipement de travail

		Unité	DX245DM-7	DX380DM-7	DX530DM-7
<b>A</b>	Longueur totale	mm	6390	7200	7500
<b>B</b>	Hauteur hors tout	mm	2030	2600	2850
<b>C</b>	Longueur de la structure de stockage	mm	1560	1560	1560
<b>D</b>	Largeur de la structure de stockage	mm	1620	1620	1620
	Poids de la flèche de fouille avec structure de stockage	kg	2800	4500	6000

# Équipement standard et en option

## Standard

Fonction de ralenti automatique	▪	Démarrage sans clé (Develon Smart Key) et verrouillage/déverrouillage des portes à distance	▪
Arrêt automatique	▪	Protection antivol (du panneau de contrôle)	▪
Circuit hydraulique	▪	Prise électrique 12 V complémentaire	▪
Régénération du débit du balancier et de la flèche	▪	Port de communication série pour interface PC d'ordinateur portable	▪
Clapets anti-rebond de déport	▪	Contacteur Marche / Arrêt à distance de radio	▪
Mode de déport fin, actif ou inactif de la cabine	▪	Radio avec diffusion en Bluetooth et système d'appel mains libres	▪
Orifices de rechange (clapet)	▪	Cabine inclinable	▪
Fonction à touche unique d'augmentation de la poussée	▪	Caméra à 360° (AVM) pour les modèles DX380DM-7 et DX530DM-7	▪
Contrôle intelligent de la puissance (SPC)	▪	Cabine FOPS – protections de cabine supérieure et avant (ISO 10262)	▪
Conduite hydraulique auxiliaire uni- ou bidirectionnelle pour ouvrir et fermer l'outil (avec commande par manipulateur et pédale)	▪	Système de sécurité par stabilisateurs avec écran graphique, alarme sonore et limitation des mouvements	▪
Amortissement par vérin et joints protégeant contre la contamination	▪	Clapets de sécurité du vérin du balancier et de la flèche	▪
Commande du tableau de bord de la pression et du débit hydraulique auxiliaire	▪	Dispositif d'avertissement de surcharge	▪
Cabine à montant Cab5us sous pression et insonorisée	▪	Attelage rapide de la goupille de la flèche de base sur l'accessoire avant	▪
Siège à suspension pneumatique réglable et chauffant avec repose-tête et accoudoir réglables	▪	Protection des alimentations pour le balancier et les flèches de démolition à grande portée	▪
Climatisation avec commande la température	▪	Grande rampe de guidage sur la tourelle et les marchepieds	▪
Vitre avant à guillotine dont la partie inférieure de vitre avant est amovible et équipée d'un store roulant	▪	Gyrophare	▪
Vitre gauche coulissante	▪	Caméra arrière et latérale	▪
Essuie-glace de pare-brise inférieur et supérieur à fonctionnement intermittent	▪	Plaques métalliques antidérapantes ajourées	▪
Visière de fenêtre	▪	Levier de verrouillage de sécurité hydraulique	▪
Contacteur du dégivreur de vitre arrière	▪	Verre de sécurité	▪
Leviers de commande au poignet PPC réglables contrôlant le balancier, la flèche, le godet et le déport	▪	Marteau d'urgence	▪
Les manipulateurs et la pédale offrent une commande proportionnelle des alimentations auxiliaires dédiées aux accessoires	▪	Rétroviseurs arrière droit et gauche	▪
Pédales et leviers de translation	▪	Bouchon et caches du réservoir de carburant verrouillables	▪
Contacteur de la molette de navigation	▪	Contacteur d'arrêt de la batterie	▪
Develon Smart Touch – écran tactile 8", tout-en-un	▪	Dispositif de prévention du redémarrage du moteur	▪
Système de gestion des accessoires	▪	Frein de stationnement	▪
Molette de commande d'accélérateur (tr/min)	▪	10 feux de travail à LED (2 flèche, 4 toit cabine, 2 châssis inférieur, 2 châssis supérieur), sur d'autres modèles un feu à LED supplémentaire sur le châssis supérieur	▪
Vitesse de translation automatique (lent / rapide)	▪	Contacteur d'arrêt d'urgence du moteur et contacteur de commande de la pompe hydraulique	▪
4 modes de fonctionnement et 4 modes de travail	▪	FOGS et OPG contre la chute d'objets – protections supérieure et avant de la cabine (ISO 10262 niveau II et SAE J1356" pour les modèles DX245 et DX380DM-7)	▪
Porte-gobelet	▪	Vérins hydrauliques d'extension du châssis inférieur nickelé	▪
Plusieurs compartiments de rangement (par ex. porte-documents sous le siège)	▪		
Zone de rangement (outils, etc.)	▪		
Lunch box chauffante et réfrigérante	▪		
Plancher plat, spacieux et facile à nettoyer	▪		



## En option

DX245DM-7 : Châssis inférieur à réglage hydraulique : 2,54 m à 3,74 m	▪	FOPS et OPG contre la chute d'objets, inclinables – protections supérieure et avant de la cabine (ISO 10262 niveau II et SAE J1356) (de série pour le modèle J1356, en option pour les modèles DX245DM-7 et DX380DM-7)	▪
DX530DM-7 & DX380DM-7 : Châssis inférieur à réglage hydraulique : 2,97 m à 4,37 m	▪	Protections du vérin du balancier de démolition	▪
Maillons de chenille scellés et graissés	▪	Protections du vérin du balancier de fouille	▪
DX245DM-7 : Patins à triple arête de 12 mm HD (usage intensif) 550 mm	▪	Vitre supérieure et avant pare-balles + essuie-glace spécifique incurvé	▪
DX530DM-7 & DX380DM-7 : Patins à triple arête de 600 mm	▪	Protection de l'extension du châssis inférieur nickelé	▪
DX245DM-7 : Avant de démolition à longue portée de 18 m	▪	Niveleuse à chenilles	▪
DX245DM-7 : Avant de fouille : Flèche de 5 700 mm, balancier de 2 400 mm	▪	Kit de blocage de chenilles pour verrouiller l'extension du châssis inférieur à la largeur souhaitée (20 – 40 – 60 cm)	▪
DX380DM-7 : Avant de démolition à longue portée de 23 m	▪	Contrepoids de 2 t pour la DX380DM-7	▪
DX380DM-7 : Avant de fouille : Flèche de 6500 mm, balancier de 3200 mm	▪	Contrepoids de 1 t pour la DX245DM-7	▪
DX530DM-7 : Avant de fouille : Flèche de 7100 mm, balancier de 3350 mm	▪	DX530DM-7 : Avant de démolition à longue portée de 27,5 m	▪
Gestion de flotte DEVELON (système télématique)	▪	DX530DM-7 : Avant de démolition à longue portée de 31 m	▪
Pompe de remplissage du carburant à arrêt automatique	▪	Compresseur d'air 24 V 15 l	▪
Pré-filtre à carburant avec capteur pour le séparateur d'eau	▪	Système de pulvérisation d'eau, 3 buses, 30 l	▪
Pare-poussière pour le radiateur/refroidisseur d'huile	▪	Extension de 2 m de la flèche de base, balanciers de fouille/démolition et cage de transport + contrepoids supplémentaire de 2 t pour la DX380DM-7 (goupilles manuelles ou raccord rapide sur demande)	▪
Fonction d'auto-diagnostic	▪	Système de graissage automatique	▪
Extension de la flèche de base de 3,5 m pour les DX530DM-7 (goupille pour raccord rapide) (hauteur à l'axe de 31 m)	▪	Protection du vérin de godet	▪
Système de translation à 2 vitesses avec changement automatique	▪	Personnalisation par la couleur (une couleur)	▪
Graissage à distance pour la couronne d'orientation et les points de pivot de l'équipement de travail	▪	Kit de caméra sur la flèche HRD	▪
Alimentations hydrauliques pour le concasseur, le raccord rapide, le clamshell, l'inclinaison et la rotation des godets	▪	Verre pare-balles	▪
Débit double de la pompe	▪	Système pneumatique de ventilateur à rotation inversée	▪
		Feux à LED sur la flèche de démolition	▪
		Filtre de cabine à air sous pression	▪



# Garantie Develon

## La clé pour la protection de votre équipement et pour votre tranquillité d'esprit

Bénéficiez d'une protection inégalée pour votre équipement de construction lourde avec Develon. Nos garanties exceptionnelles et nos plans de protection de niveau supérieur garantissent la sécurité de votre investissement et ajoutent de la valeur durable.

### **Plans de garantie personnalisés**

Choisissez parmi différents plans de protection abordables, conçus exclusivement pour les clients Develon par le truchement de nos concessionnaires agréés. Ces plans font du coût de votre machine un investissement stratégique, et non pas juste une dépense.

### **Develon Premium : Protection de premier ordre**

Choisissez Develon Premium pour une sécurité, une fiabilité et une valeur globale inégalées. Ce plan de niveau supérieur protège votre équipement contre les coûts imprévus et réduit les immobilisations, ce qui vous permet de vous concentrer sur l'essentiel : faire le travail\*.

### **Agissez dès maintenant !**

Contactez nos concessionnaires agréés Develon dès aujourd'hui et renforcez votre investissement en équipement. Grâce à un processus transparent et des avantages durables, Develon garantit que votre équipement de construction lourde reste au mieux de sa forme.

**Choisissez l'extension de garantie  
Develon :  
Ne prenez pas de risque et sécurisez  
vos investissements.**

\* Uniquement pour ADT, HEX et WLO.  
L'offre peut varier selon le modèle.



www.agfbs.ch / Tel. 055 286 12 86

## Mues par l'innovation

# DEVELON



HD Hyundai Infracore Europe s.r.o.  
IBC – Pobrezni 620/3,  
18600 Praha 8 – Karlín, République tchèque

©2024 HD Hyundai Infracore. Tous droits réservés.

Certaines caractéristiques techniques sont basées sur des calculs techniques et non pas sur des mesures réelles. Les caractéristiques techniques sont données à titre de comparaison uniquement et sont susceptibles d'être modifiées sans préavis. Les caractéristiques techniques de votre équipement Develon peuvent différer en raison de variations normales dans la conception, la fabrication, les conditions d'utilisation et d'autres facteurs. Les illustrations des unités Develon peuvent présenter un équipement autre que l'équipement standard.