

Abbruchbagger

DX245DM-7

DX380DM-7

DX530DM-7

Höchstleistung	173 PS	327 PS	394 PS
Betriebsgewicht	30,7 t	47,5 t	60,5/70,5 t
Max. Werkzeuggewicht	1,8-2,0 t	3,0 t	2,6-3,0 t
Max. Gewicht an Zapfen	18 m	23 m	27,5/31 m



DEVELON

DEVELON

Kontinuierliche Weiterentwicklung zum Besseren.

Unsere Wurzeln reichen bis ins Jahr 1937 zurück, als eine der ersten großen Maschinenfabriken Koreas. In dieser Zeit haben wir kontinuierlich Erdbewegungsmaschinen geliefert, um wichtige Infrastrukturen zur Verbesserung von Gemeinden, Gesellschaften und der ganzen Welt zu errichten.

**Wir sind
Develon.**

Ein mutiger Name, der unser zentrales Bestreben widerspiegelt, uns weiterzuentwickeln und einen positiven Fußabdruck in unserer Welt zu hinterlassen. Wir werden auch in Zukunft innovative Produkte und Lösungen anbieten, die die Welt, in der wir heute leben, voranbringen.



Vom Abbruch zum Wiederaufbau



Sicherheit

Heck- und Seitenkameras sowie große Seitenspiegel, leistungsstarke Beleuchtung, rutschfeste Stufen und Trittplächen. Schutzgeländer an Oberwagen. Kabine mit Schutzaufbau gegen fallende Objekte (FOGS) sowie Schutzvorrichtungen oben und vorn (ISO 10262). Hauptschutz für HRD-Auslegerleitungen wird serienmäßig bereitgestellt.

Kippbare Kabine

Die um 30° kippbare Kabine bietet bessere Sicht und mehr Komfort und verringert die Ermüdung bei Abbrucharbeiten in großer Höhe.

Stabilitätssicherheitssystem

Berechnung der Kippgrenze je nach angeschlossenem Werkzeug. Bei Annäherung an Grenzwert ertönt ein Warnton, bei Erreichen des Grenzwerts wird die Bewegung der Zylinder gestoppt. Die hydraulische Bewegungsbeschränkung kann im Rahmen der Vorschriften des jeweiligen Landes deaktiviert werden.

Auslegergelenksystem

Das modulare Auslegerdesign und der hydraulische Verriegelungsmechanismus bieten eine flexible Komplettlösung. Damit lässt sich der Bagger schnell umrüsten – für Abbrucharbeiten oder für Einsätze auf der Baustelle. (1)

Der Schnellwechsler ermöglicht ein schnelleres Umrüsten zwischen Abbruchausleger mit hoher Reichweite und Grabausleger. (2)

360°-Rundumsicht-Kamerasystem (AVM)

Mit dem 360°-Rundumsicht-Kamerasystem (AVM) haben Sie den kompletten Überblick über die Umgebung. Es ist ab dem DX380DM-7 serienmäßig eingebaut.

Komfort

Eine der geräumigsten Kabinen auf dem Markt mit geringen Geräusch- und Vibrationswerten und hervorragender Rundumsicht. Beheizbarer, stufenlos verstellbarer luftgefederter Sitz, Klimaanlage mit Regelaomatik.

Moderne Filterung

Hocheffiziente Filter und Reiniger entfernen Wasser, Staub und Partikel, um Ihre Investition optimal zu schützen.

Hydraulisch verstellbare Raupe

Länge des vollständig eingezogenen Unterwagens:

- 2 540 mm bei DX245DM-7
- 2 970 mm bei DX380DM-7/DX530DM-7

Steuerbarkeit

Exklusive Jog-Shuttle-Taste, 4 Arbeits- und 4 Leistungsmodi, Proportionalsteuerung, bedienerfreundlicher 8-Zoll-Bildschirm mit Smart Touch – alle Funktionen und Einstellungen Ihrer Maschine zentral ansteuerbar.

Zusätzliches Gegengewicht

Auslegerverlängerung und zusätzlicher Gegengewichtssatz auf Anfrage erhältlich.



Sicher bei Abbrucharbeiten

Die Abbruchbagger von Develon sind in doppelter Hinsicht Kraftpakete: massive Kraft beim Abriss schwierigster Gebäude und enorme Stabilität für die komplette Sicherheit des Fahrers.

Kippbare Kabine

In der kippbaren Kabine arbeitet der Fahrer in bequemer Haltung und ermüdet weniger schnell. Sicherheitsventile befinden sich in und hinter der Kabine. Im Notfall kann die Kabine vom Bediener oder von außerhalb der Kabine abgesenkt werden.

Ihre Sicherheit ist unsere Priorität

- FOGS: Schützt den Fahrer vor herabfallenden oder umherfliegenden Gegenständen
- Rück- und Seitensichtkamera
- 360 °-Rundumsicht-Kamera für maximale Sicherheit in beengten Umgebungen
- Serienmäßiger Schutz der Auslegerleitungen vor Schmutz

Hydraulisch verstellbare Raupe (verlängerte Raupe)

- Besonders robuster Unterwagen (DX245DM-7) mit 30-t-Komponenten, mit einer maximalen Transportbreite von 2,5 m
- Beste Spannungsverteilung und Langlebigkeit dank runder Form und selbstschmierendem System
- Breitester Unterwagen in der Branche und quadratischer Sockel für bestes Arbeitsdiagramm bei 360 °C

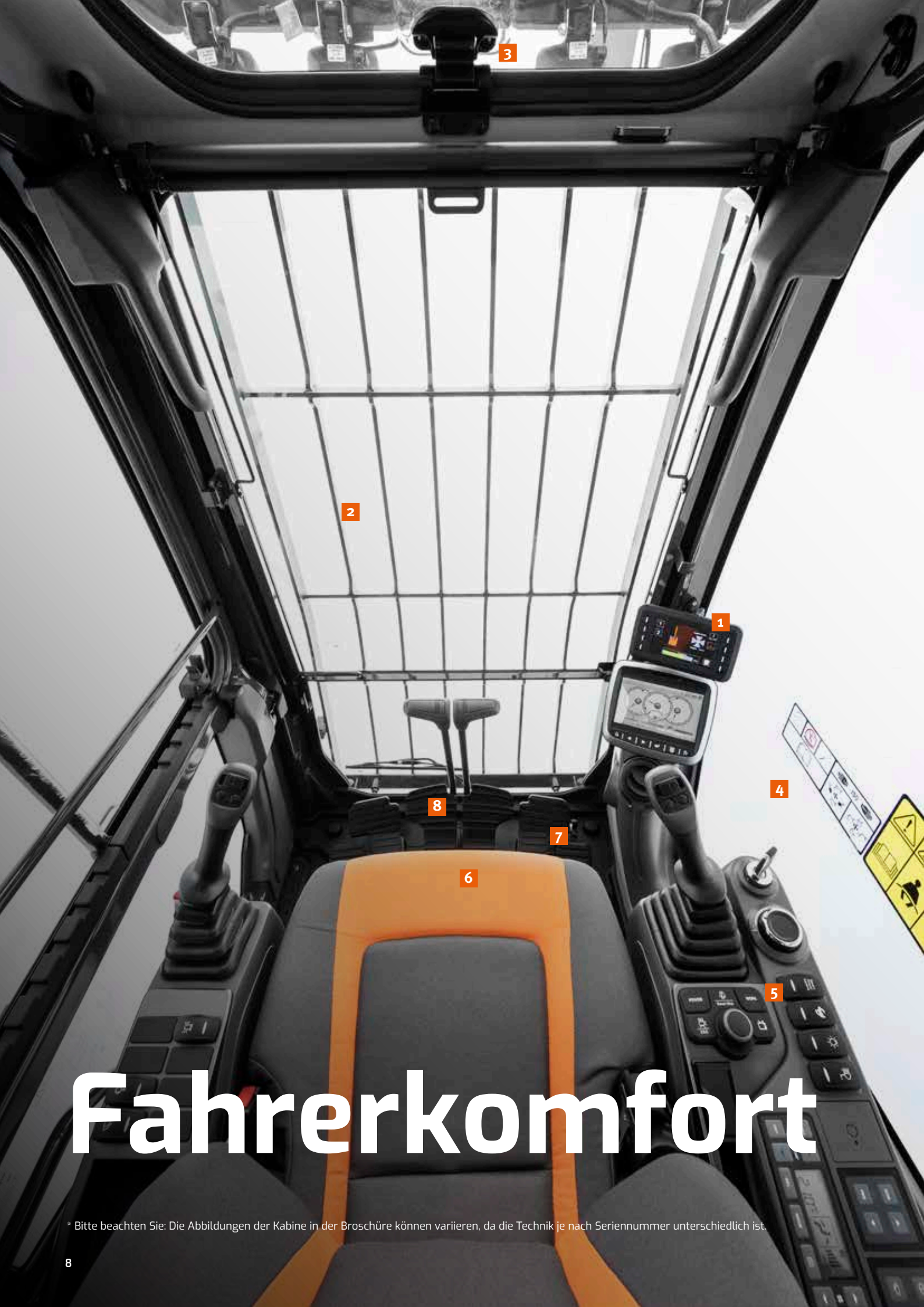
Stabilitätswarnsystem

Vier Winkelsensoren und ein Drucksensor messen in Echtzeit die relative Position der Maschine zur Kippgrenze entsprechend ihres Gewichts – auch bei einem Wechsel des Arbeitsgeräts. Zur Sicherheit des Fahrers werden die genaue Position von Maschine und Arbeitsgerät immer überwacht. Das System gibt eine Warnung aus, wenn sich der Sicherheitsgrenzwert nähert, und stoppt den Betrieb der Maschine, wenn die Grenze erreicht ist. Mit der Sicherheitstaste hinter dem Sitz kann der Bediener den Hydraulikblock deaktivieren.





Ihre Sicherheit im Blick



Fahrerkomfort

* Bitte beachten Sie: Die Abbildungen der Kabine in der Broschüre können variieren, da die Technik je nach Seriennummer unterschiedlich ist.

1. Kippschutzsystem
2. FOGS
3. Großes Sonnendach
4. Bessere Sicht rechts unten
5. In die verstellbaren Steuerkonsolen integrierte Joysticks und Schalter
6. Separater Hebel für Sitzhöhenverstellung und Kissenkippfunktion
7. Pedal für 1-/2-Wege-Zusatzhydraulik, Rotationsleitung und Entwässerungsleitung
8. Gerade ergonomische Pedale

Der ideale Arbeitsplatz – fahrerorientiertes Design

Die Modelle DX245DM-7, DX380DM-7 und DX530DM-7 bieten optimale Arbeitsbedingungen. Die Druckkabine ist zu Ihrer Sicherheit ISO-zertifiziert. Der geräumige Innenraum bietet Ihnen einen stufenlos verstellbaren, beheizbaren, luftgefederten Sitz. In komfortabler Sitzposition haben Sie bequemen Zugang zu verschiedenen Staufächern und profitieren von der hervorragenden Rundumsicht über den Einsatzort. Die Geräusch- und Vibrationspegel wurden im Vergleich zu den Vorgängermodellen gesenkt und die automatische Temperaturregelung sorgt dafür, dass Sie stundenlang bequem und ermüdungsfrei arbeiten können.

Erstklassige Arbeitsumgebung

Die Develon-Raupenbagger werden von branchenweit führenden kraftstoffsparenden Motoren angetrieben, die nicht nur alle Geräuschpegelvorschriften, sondern auch die aktuellen EU-Emissionsvorschriften Stage V erfüllen. Die niedrigen Vibrations- und Geräuschpegel in der Kabine sorgen für außergewöhnlichen Fahrerkomfort. Die Luft in der Kabine wird gefiltert, damit ein gesundes Arbeitsumfeld gegeben ist.

Zusatzhydraulikleitungen

Die serienmäßig integrierten 1/2-Wege-, Rotations- und Entwässerungsleitungen sorgen für maximalen Komfort bei der Bedienung der Anbaugeräte. Der Fahrer kann an der Bedienkonsole ganz leicht einstellen, ob er die Walzen mit dem Joystick oder mit dem Pedal bedienen möchte.

Beheizbarer, luftgefederter Sitz (Standard)

Der Sitz ist verstellbar, bietet eine Lendenwirbelstütze und verfügt über eine vibrationsdämpfende Luftfederung sowie ein Heizsystem. Auch ein Kühlsystem ist erhältlich. Unter dem Sitz befindet sich ein Staufach für zusätzlichen Komfort.

Klimaanlage mit Temperaturregelung

Der Fahrer kann den Luftstrom über fünf verschiedene Modi regulieren. Das System passt die Lufttemperatur und Lüfterdrehzahl an die vom Fahrer gewählte Temperatur an. Auch eine Umluftfunktion ist verfügbar.

Develon Smart Touch-Bildschirm

Der 8-Zoll-Touch-Bildschirm ist äußerst leicht abzulesen und zu bedienen. Er integriert alle Funktionen und Einstellungen Ihrer Maschine, einschließlich der Freisprechanlage.

Stauraum

Die neu gestaltete Kabine hat sieben Staufächer, darunter auch eine mit der Klimaanlage verbundene Warmhalte-/Kühlbox.

CabSus-Aufhängung

Das neue Federungssystem der Kabine (CabSus-Aufhängung) kombiniert hervorragende Vibrationsdämpfung mit ausgezeichnetem Schutz gegen Stoßeinwirkungen. Das System absorbiert Stöße und Vibrationen viel effektiver als ein herkömmliches viskoses Federungssystem.



Langfristige Kraft, Rund- umleistung



DX530DM-7

Für die extremsten und anspruchsvollsten Abbrucharbeiten bietet Develon das Modell DX530DM-7 mit einer Reichweite von 31 m an. Features dieser Maschine: um 544 mm verlängerte Raupen (Gesamtlänge nahezu 6 m), drei Zylinder für den Hubausleger, ein zusätzliches Gegengewicht von 3 t und eine 3,5-m-Verlängerung des Basisauslegers. In der Abbruchkonfiguration beträgt das Gewicht über 70 t. Die Maschine hat mit Arbeitsgeräten von max. 3 t eine maximale Hubhöhe von 31 m und für Arbeitsgeräte von 3,5 t eine Hubhöhe von 27,5 m.

Besonders robustes X-Fahrwerk

Der X-förmige Unterwagen wurde mithilfe von Finite-Elemente-Analysen und 3D-Computersimulationen entwickelt und gewährleistet optimale strukturelle Integrität und Haltbarkeit.

Widerstandsfähiger Unterwagen

- Für langfristige Zuverlässigkeit besteht die Kette aus versiegelten, selbstschmierenden Gliedern. Für besseren Schutz, bessere Ausrichtung und höhere Leistung sind 3 Arten von Schutzvorrichtungen erhältlich: normale, doppelte und durchgehende, je nach Anwendung.
- Die Raupenfeder und das Spannrads sind miteinander verbunden, um eine lange Lebensdauer und einfache Wartung zu gewährleisten.
- Hochbelastbare Kettenräder aus Stahlguss garantieren höchste Widerstandsfähigkeit.
- Die Laufrollen sind auf Lebenszeit geschmiert.

Verstärkter Ausleger und Löffelstiel

Die Entwicklung unserer Maschinen wird von intensiven Tests begleitet, um die beste Lastverteilung über die gesamte Auslegerstruktur zu ermitteln. Dazu kommt das stärkere Material. So ist sichergestellt, dass die Elemente weniger schnell ermüden und die Bauteile insgesamt stabiler und langlebiger sind. Die Unterseite des Auslegers ist mithilfe von verstärkten Stangen besser geschützt. Auch die Mitte und das Endstück des Auslegers wurden verstärkt.

Moderne Filterung

- Kraftstofffilter und Wasserabscheider: Ein filterartiger Hochleistungs-Wasserabscheider fängt die Feuchtigkeit im Kraftstoff effektiv ab, reduziert Verunreinigungen und hilft, kraftstoffbedingte Probleme zu reduzieren. Serienmäßige Vorfilter und doppelte Hauptfilter sorgen für einen hohen Reinheitsgrad, der Ausfälle des Kraftstoffsystems minimiert.
- Zyklon-Luftvorfilter: Die Lebensdauer des Luftfilters und die Motoreffizienz stehen in direktem Zusammenhang mit der Menge an Verunreinigungen, die durch den Lufteinlass des Motors angesaugt werden. Daher ist ein Zyklon-Luftvorfilter die erste Stufe eines Lufteinlasssystems, die den Großteil der Partikel, die schwerer als Luft sind, am Eindringen hindert. Das selbstreinigende und wartungsfreie System kann alle Arten von gemischten Verunreinigungen wie Staub, Schnee, Regen, Blätter, Sägemehl, Stroh usw. ausscheiden.

Fortschrittliche Bolzen- und Buchsentechnologie

Für längere Lebensdauer der Komponenten und längere Schmierintervalle wird für den Auslegerdrehzapfen hochgeschmiertes Metall verwendet. Die EM-Buchsen (Enhanced Macrosurface) des Schaufeldrehzapfens sind mit einer verstärkten Makrostruktur versehen. Diese haben ein maßgeschneidertes Oberflächenmuster und eine selbstschmierende Beschichtung für optimierte Schmierintervalle (alle 250 Stunden, 50 Stunden für Schaufelbolzen) und eine effizientere Entfernung von Ablagerungen. Extrem harte, abriebfeste Scheiben und Schaufeldrehzapfen-Polymerscheiben erhöhen die Widerstandsfähigkeit noch mehr.

Develon-Flottenmanagement } Management
auf der Baustelle } Verwaltung der
Arbeitseffizienz } Präventives Management
} Proaktiver Service



Überwachen Sie Ihre Maschinen von überall aus

Um wettbewerbsfähig und erfolgreich zu sein, müssen Ihre Maschinen die Produktivität auf der Baustelle und das Endergebnis maximieren. Die Maschinen von Develon tun beides. Zur Gewährleistung einer hohen Investitionsrentabilität bieten wir bei jedem Modell serienmäßig mehr Premium-Funktionen an. Was wir als Standardausstattung anbieten, sind bei anderen Herstellern oft Optionen, die nur gegen Aufpreis erhältlich sind. Durch die serienmäßige Ausstattung mit diesen Merkmalen verschafft Ihnen Develon einen Wettbewerbsvorteil – dadurch können die Fahrer effizienter arbeiten und mehr Sicherheit bei langen Arbeitstagen im Einsatz erreichen.

> Telematikanschluss

Ein Terminalgerät wird installiert und an eine Maschine angeschlossen, um Maschinendaten abzurufen.

> Telekommunikation

Develon bietet Dual-Modus-Kommunikation (Mobilfunk, Satellit) für eine maximale Kommunikationsabdeckung.

> Develon-Flottenmanagement WEB

Benutzer können den Maschinenstatus via DEVELON-Flottenmanagement Web überwachen.

Betriebstrend	Gesamtbetriebsstunden und Betriebsstunden nach Modus
Kraftstoffeffizienz*	Kraftstoffpegel und -verbrauch
Berichte und Standort	Betriebsbericht und Nutzung, GPS und Geofence.
Warnung und Alarm	Erkennung von Maschinenwarnungen, Antennentrennung und Geofences/Zeiteinschränkungen
Filter- und Ölmanagement	Anzeige vorbeugender Wartungsmaßnahmen, nach Auswechselzyklen aufgeschlüsselt



Anbaugeräte

Anbaugeräte bieten zusätzliche Vielseitigkeit bei der Arbeit und werden nach den Spezifikationen der Develon-Maschinen gebaut, um höchste Zuverlässigkeit und Leistung zu gewährleisten.

Fester Pulverisierer



Entwickelt, um Leistung und Langlebigkeit durch modernste Technologie zu verbessern. Feste Pulverisierer sind für primäre Abbrucharbeiten, sekundäre Betonzerkleinerung und Materialsortierung konzipiert.

Rotierender Brecher



Mit seiner breiteren Backe, der außergewöhnlichen Schließkraft und den kurzen Taktzeiten bietet er eine hervorragende Produktivität bei der Zerkleinerung von Beton und der Trennung von armiertem Beton. Er sorgt für maximale Effizienz und der schnelle und mühelose Austausch der Zähne ermöglicht eine hohe Produktivität und eine längere Lebensdauer.

Multifunktionsgerät



Typischerweise verfügen Multifunktionsgeräte über austauschbare Backensätze, die auf einer einzigen Basiseinheit montiert sind, darunter:

- A. Brechbacken,
- B. Abbruchbacken,
- C. Pulverisierende Backen,
- D. Universalbacken, und
- E. Scherbacken.

Mehrfachgreifer



Aufgrund seiner skelettartigen Struktur wird er auch als Rippentyp bezeichnet. Hauptsächlich für den selektiven Abbruch, die Sortierung von Recyclingmaterial und die Verladung verschiedener Materialien konzipiert. Er kann in nahezu allen Arbeitsbereichen der Maschinen montiert werden.

Schnellkupplung

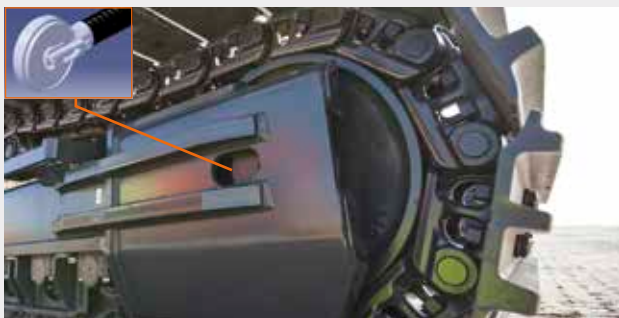


Schnellkupplungen fungieren als Schnittstelle zwischen der Maschine und der Anwendung, für die sie benötigt werden. In der Praxis werden 90% der Anbaugeräte mittels Schnellkupplung montiert. Schnellkupplungen gibt es in verschiedenen Ausführungen, wobei die Hauptunterscheidung zwischen hydraulischen und mechanischen Kupplungen besteht. Sie erhöhen die Flexibilität der Maschine.

Raupenschützer

Raupenschützer

Für besseren Schutz, bessere Ausrichtung der Raupen und bessere Leistung der Maschine während der Fahrt. Doppelte Schützer pro Raupe als Standard für DX245DM-7 und DX380DM-7 und dreifache Schützer für DX530DM-7 (Schützer für die gesamte Raupe erhältlich). Diese verschiedenen Schutzvorrichtungen bieten Ihnen die optimale Lösung auch für extreme Anwendungen.



Mono



Semi



Voll

Der breiteste Unterwagen der Branche

Hydraulisch verstellbare Raupe (verlängerte Raupe)

- Besonders robuster Unterwagen (DX245DM-7) mit 30-t-Komponenten, mit einer maximalen Transportbreite von 2,5 m
- Beste Spannungsverteilung und Langlebigkeit dank runder Form und selbstschmierendem System
- Breitester Unterwagen in der Branche und quadratischer Sockel für bestes Arbeitsdiagramm bei 360 °C



DEVELON

TECHNISCHE DATEN

DX245DM-7 DX380DM-7 DX530DM-7



Motor

	DX245DM-7	DX380DM-7	DX530DM-7
Modell	Develon DL06P	Scania DC09	Scania DC13
Zylinderzahl	6	5	6
Max. Leistung (SAE J1995)	129 kW/173 PS bei 1 800 U/min	240 kW/327 PS bei 1 800 U/min	294 kW/394 PS bei 1 800 U/min
Nettoleistung (SAE J1349)	121 kW/162 PS bei 1 800 U/min	236 kW/321 PS bei 1 800 U/min	289 kW/387,6 PS bei 1 800 U/min
Max. Drehmoment (SAE J1995)	755 Nm bei 1 400 U/min	1 348 Nm bei 1 200 U/min	1 861 Nm bei 1 300 U/min
Leerlaufdrehzahl (niedriger/hoher Bereich)	800 [± 10] – 1 900 [±25] U/min	800 [± 20] – 1 900 [±25] U/min	750 [± 20] – 1 900 [±25] U/min
Hubraum	5,89 l	9,3 l	12,7 l
Bohrung × Hub	100 × 125 mm	130 × 140 mm	130 × 160 mm
Anlasser	24 V – 6 kW		
Batterien – Lichtmaschine	2 × 12 V, 100 Ah – 24 V, 100 A		
Luftfilter	Doppelement-Luftfilter und vorgefilterter Becher-Staubabscheider	Doppelement-Luftfilter und vorgefilterter Zyklon-Turbo-Staubabscheider	

Hydraulik

Hauptpumpen, Typ	2 x Tandem-Axialkolbenverstellpumpen		
Max. Durchfluss bei 1 800 U/min	2 x 210 l/min	2 x 350 l/min	2 x 390 l/min
Vorsteuerpumpe, Typ	Zahnradpumpe		
Max. Durchfluss bei 1 800 U/min	27 l/min	24,12 l/min	24,12 l/min
Einstellungen Entlastungsventil:			
Werkzeug	350/370 kg/cm ²	380 kg/cm ²	370 kg/cm ²
Fahrt	370 kg/cm ²	343 kg/cm ²	350 kg/cm ²
Schwenkung	300 kg/cm ²	294 kg/cm ²	300 kg/cm ²
Vorsteuerung	40 kg/cm ²	40 kg/cm ²	40,8 kg/cm ²

Unterwagen

	DX245DM-7	DX380DM-7	DX530DM-7
Obere Rollen (Standard-Raupensegmente):	2	2	3
Untere Rollen	7	9	9
Anzahl der Glieder und Segmente pro Seite	44	50	53
Gliedneigung	216 mm		215,9 mm

Schwenkmechanismus

Max. Schwenkgeschwindigkeit	11,4 U/min	9,90 U/min	9,2 U/min
Max. Schwenkdrehmoment	9 334 kgf·m	14 830 kgf·m	20 130 kgf·m

Antrieb

Fahrgeschwindigkeit (niedrig – hoch)	3,0 bis 5,3 km/h	3,0 bis 5,4 km/h	3,2 bis 5,6 km/h
Max. Zugkraft	31,1 t	43,4 t	45,7 t
Max. Steigfähigkeit	35° / 70%		

Fassungsvermögen

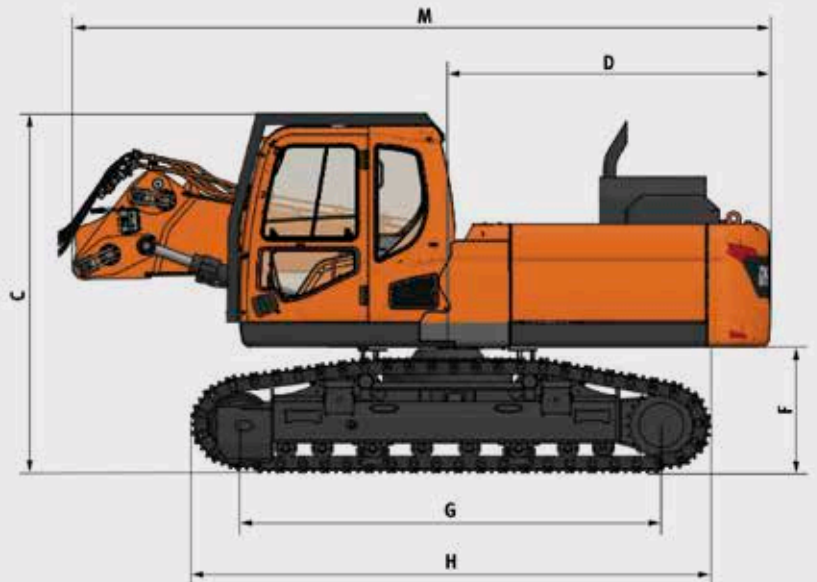
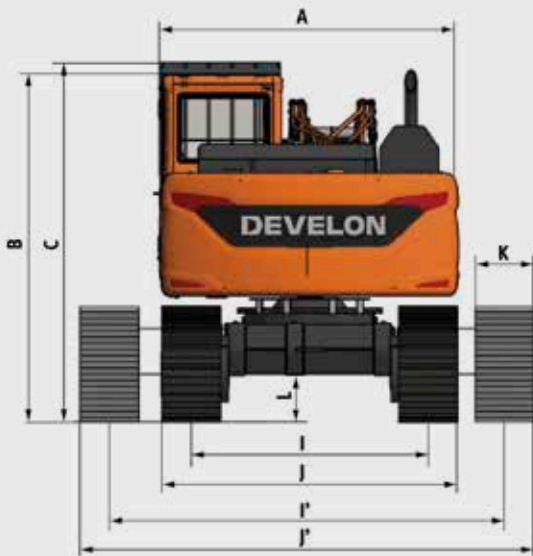
Kraftstofftank	339 l	600 l	685 l
Kühlsystem (Kühler)	30,7 l	49,5 l	90 l
Harnstoff/ (DEF)-Tank	31,5 l	70 l	70 l
Hydraulikölbehälter	200 l	380 l	390 l
Motoröl	27 l	36 l	45 l
Schwenkantrieb	5 l	8 l	2 x 5 l
Fahrertrieb	2 x 4 l	2 x 7 l	2 x 10 l

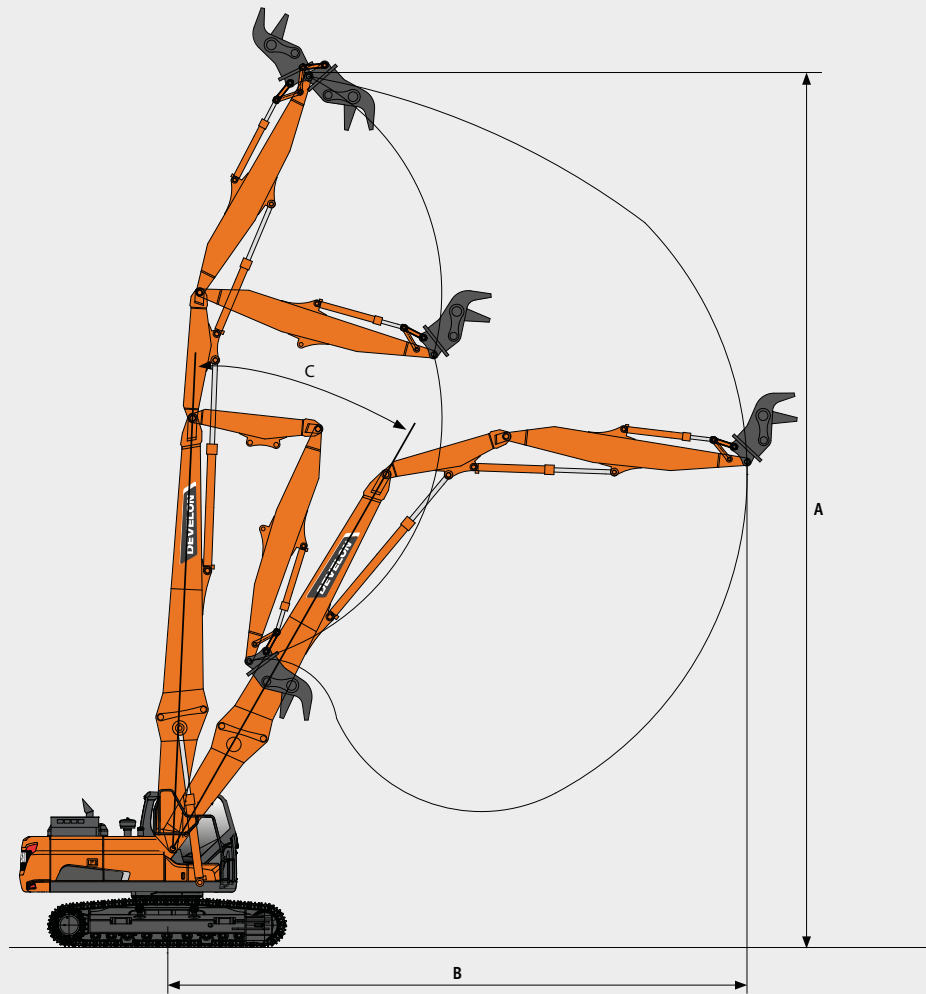
Abmessungen

Abmessungen und Gewicht – Basismaschine

		Einheit	DX245DM-7	DX380DM-7	DX530DM-7
A	Breite Oberwagen	mm	2 545	2 990	2 990
B	Gesamthöhe	mm	2 190	3 210	3 350
C	Gesamthöhe (einschl. FOGS)	mm	3 150	3 400	3 550
D	Heckschwenkradius	mm	2 815	3 530	3 800
F	Mind. Bodenfreiheit bis Gegengewicht*	mm	1 180	1 280	1 450
G	Turaslänge	mm	3 650	4 250	4 922
H	Raupenlänge	mm	4 456	5 200	5 999
I	Raupenspurweite (eingefahren)	mm	1 990	2 370	2 370
I'	Raupenspurweite (ausgefahren)	mm	3 190	3 770	3 770
J	Raupenbreite (eingefahren)	mm	2 540	2 970	2 970
J'	Raupenbreite (ausgefahren)	mm	3 740	4 370	4 370
K	Segmentbreite	mm	500	600	600
L	Minimale Bodenfreiheit*	mm	490	600	525
M	Gesamtlänge (ohne Löffelstiel)	mm	5 960	7 000	8 200
	Gewicht Basismaschine	kg	26 100	40 500	43 000 +11 000 U/min

* mit Stegplatte





Abbruchkonfiguration (HRD)

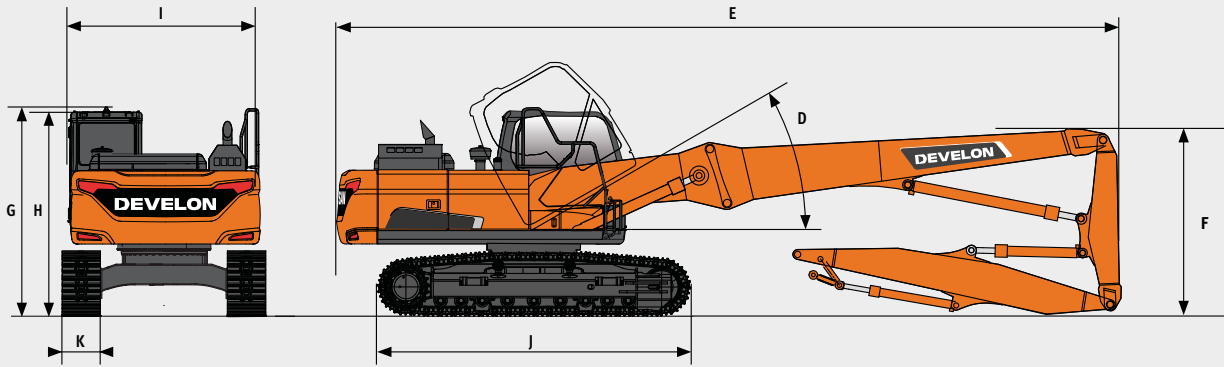
	Einheit	DX245DM-7	DX380DM-7	DX530DM-7
Max. Werkzeuggewicht	kg	2 000	3 000	3 000
Variable Unterwagenbreite	mm	2 540 – 3 740	2 970 – 4 370	2 970 – 4 370

Arbeitsbereich (HRD)

	Einheit	DX245DM-7	DX380DM-7	DX530DM-7
A Max. Höhe am Bolzen	mm	18 031	23 030	31 088
B Max. Reichweite am Bolzen*	mm	11 810	14 140	17 980
C Maximale Hubhöhe (2:1-Leitung)	mm	16 400	19 000	26 805

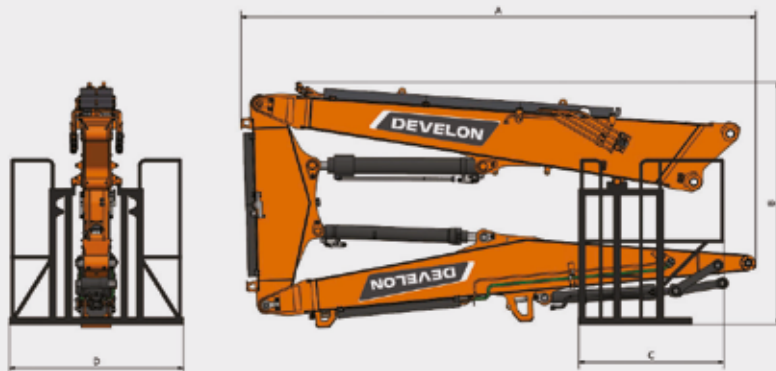
* die Werte für die maximale Reichweite beziehen sich auf 360 °

Abmessungen



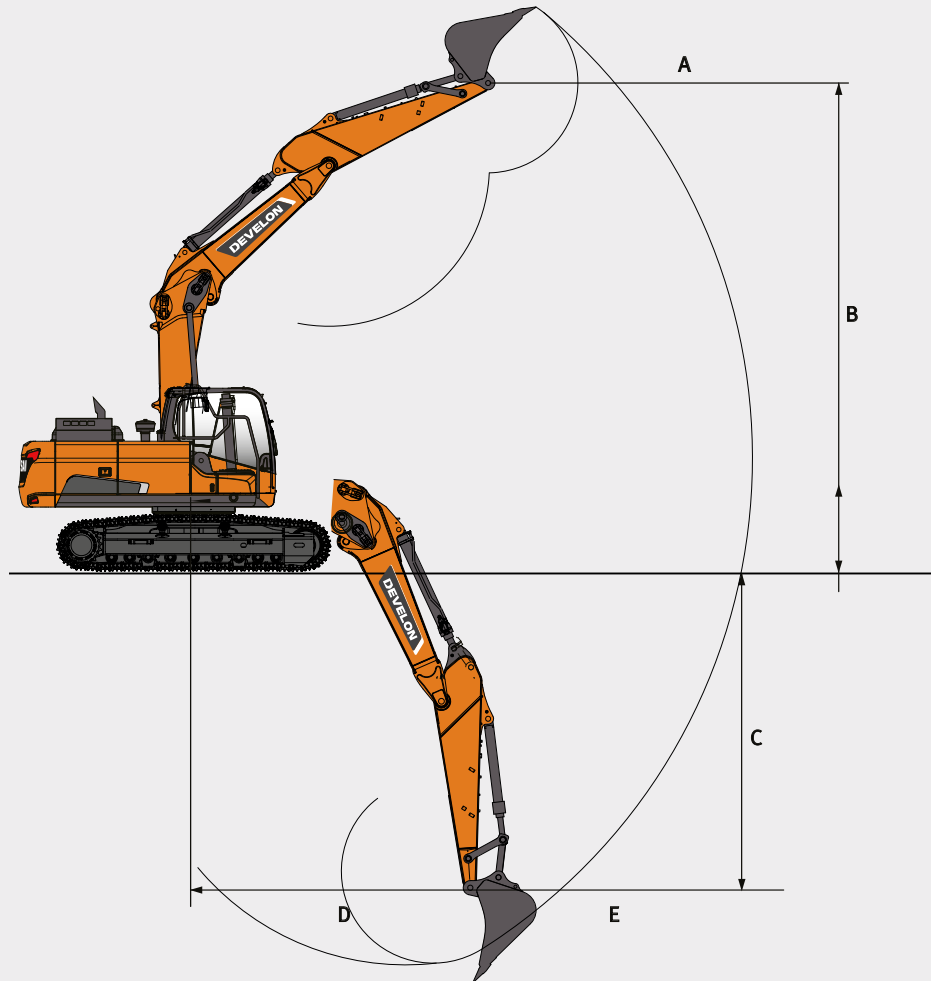
Abmessungen und Gewicht für Transport

		Einheit	DX245DM-7	DX380DM-7	DX530DM-7
D	Kabinenkippwinkel	°	30	30	2 990
A	Gesamtlänge (einschl. Abbruchausleger mit hoher Reichweite)	mm	11 460	15 200	22 300
F	Gesamthöhe (einschl. Abbruchausleger mit hoher Reichweite)	mm	3 070	3 100	3 100
G	Maximale Höhe mit Schutzgitter (FOGS)	mm	3 150	3 150	3 360
H	Kabinenhöhe	mm	2 960	3 150	3 275
I	Transportbreite	mm	2 540	2 970	2 990
J	Raupenlänge	mm	4 456	5 200	5 999
K	Segmentbreite	mm	550	600	600
	Gewicht der Auslegerverlängerung	kg	–	2 000 (opt.)	4 000
	Zusätzliches Gegengewicht	kg	–	2 000 (opt.)	3 000
	Gewicht	kg	30 700	47 500	70 500



Abmessungen und Gewicht (HRD)

		Einheit	DX245DM-7	DX380DM-7	DX530DM-7
A	Gesamtlänge	mm	6 390	9 000	12 500
B	Gesamthöhe	mm	3 050	3 080	3 100
C	Länge von Ablagegestell	mm	1 800	2 600	1 800
D	Breite von Ablagegestell	mm	2 160	2 200	2 160
	Gewicht von Ablagegestell	kg	100	100	200
	Gewicht von HRD-Ausleger mit Ablagegestell	kg	4 700	7 100	9 700



Grabkonfiguration

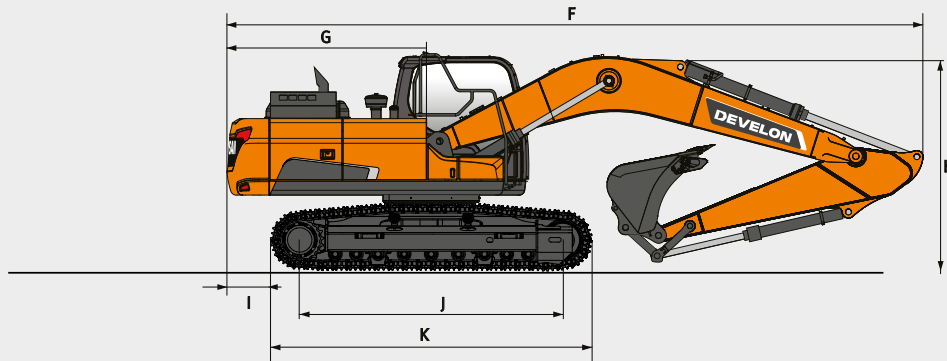
	Einheit	DX245DM-7	DX380DM-7	DX530DM-7
Löffelstiellänge	mm	2 400	3 200	3 350
Max. Schaufelinhalt:	m ³	1,0	2,32	2,86

* inkl. zusätzliches Gegengewicht

Arbeitsbereich (am Bolzen)

	Einheit	DX245DM-7		DX380DM-7		DX530DM-7	
		Gerade	Geknickt	Gerade	Geknickt	Gerade	Geknickt
A Max. Grabhöhe	mm	9 800	7 910	10 120	9 155	14 650	11 960
C Max. Grabtiefe	mm	4 070	4 880	4 320	5 500	5 310	6 330
D Max. Grabreichweite in Bodenhöhe	mm	8 500	7 865	9 920	9 145	13 330	12 040
A Max. Grabreichweite	mm	8 690	8 560	10 110	9 400	13 560	12 045

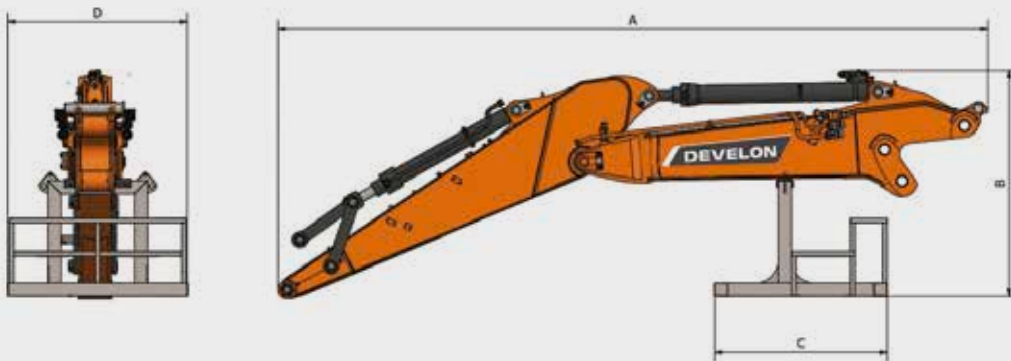
Abmessungen



Abmessungen und Gewicht – Basismaschine

		Einheit	DX245DM-7	DX380DM-7	DX530DM-7
F	Gesamtlänge	mm	9 590	11 285	12 230
G	Heckschwenkradius	mm	2 815	3 530	3 800
H	Auslegerhöhe	mm	3 110	3 415	3 705
J	Achsabstand des Turas	mm	3 610	4 250	4 922
K	Unterwagenlänge	mm	4 456	5 200	5 999
	Gewicht	kg	28 800	44 900	59 800/66 800*

* mit 4 t Basisauslegerverlängerung und 3 t zusätzlichem Gegengewicht



Abmessungen und Gewicht für Transport – Arbeitsgeräte

		Einheit	DX245DM-7	DX380DM-7	DX530DM-7
A	Gesamtlänge	mm	6 390	7 200	7 500
B	Gesamthöhe	mm	2 030	2 600	2 850
C	Länge von Ablagegestell	mm	1 560	1 560	1 560
D	Breite von Ablagegestell	mm	1 620	1 620	1 620
	Gewicht von Grabausleger mit Ablagegestell	kg	2 800	4 500	6 000

Standard- und Sonderausstattung

Standard

Automatische Drehzahlabsenkung	•	Diebstahlschutz (über Bedienkonsole)	•
Automatische Abschaltung	•	Zusätzliche 12-V-Steckdose	•
Hydrauliksystem	•	Serielle Datenkommunikationsschnittstelle für Notebook	•
Regenerierungsventile für den Durchfluss an Ausleger und Löffelstiel	•	Funkfernbedienung mit Ein-/Aus-Schalter	•
Rückprallventile für Schwenkmechanismus	•	Radio mit Bluetooth-Streaming und Freisprecheinrichtung	•
Feinschwenkmodus, in Kabine ein- oder ausschaltbar	•	Kippkabine	•
Ersatzanschlüsse (Ventil)	•	360 °-Rundumsichtkamera (AVM) für DX380DM-7 und DX530DM-7	•
Boosterfunktion auf Tastendruck	•	FOPS-Kabine – Kabinenschutz oben und vorne (ISO 10262)	•
Smart Power Control (SPC)	•	Stabilitätssicherheitssystem mit grafischer Anzeige, Warnsummer und Bewegungsbeschränkung	•
1- und 2-Wege-Zusatzhydraulikleitung für Öffnungs- und Schließwerkzeug (Steuerung über Pedal und Joystick)	•	Zylindersicherheitsventile (Ausleger, Löffelstiel)	•
Zylinderdämpfung und Verschmutzungsdichtungen	•	Überlastmelder	•
Steuerung von Ölfluss und Druck der Zusatzhydraulik per Display-Konsole	•	Schnellwechsler für Basisauslegerbolzen zum Frontanbau	•
Schallisolierte Druckkabine mit CabSus-Aufhängung	•	Leitungsschutz für Abbruchausleger und -löffelstiel mit großer Reichweite	•
Beheizbarer, verstellbarer, luftgedeifter Sitz mit verstellbarer Kopfstütze und Armlehne	•	Große Handläufe an Oberwagen und Trittstufen	•
Klimaanlage mit Temperaturregelung	•	Rundum-Kennleuchte	•
Hochziehbare Frontscheibe mit Sonnenrollo und abnehmbarer unterer Frontscheibe	•	Rück- und Seitensichtkamera	•
Schiebefenster links	•	Rutschfeste Lochbleche	•
Intermittierender oberer und unterer Scheibenwischer	•	Hydraulischer Sicherheitsverriegelungshebel	•
Regenvisier	•	Sicherheitsglas	•
Schalter für Anti-Beschlag-Heizung Heckscheibe	•	Glashammer für Notausstieg	•
Verstellbare PPC-Handgelenksteuerhebel für Arm, Ausleger, Schaufel und Schwenkung	•	Rechter und linker Rückspiegel	•
Joysticks und Pedal zur proportionalen Steuerung der Zusatzhydraulikleitungen für Anbaugeräte	•	Tankdeckel und Abdeckungen verschließbar	•
Fahrpedale und Handhebel	•	Batterietrennschalter	•
Jog-Shuttle-Schalter	•	System zur Verhinderung von Motorneustart	•
Develon Smart Touch – 8-Zoll-Touchscreen, All-in-one	•	Feststellbremse	•
Anbaugeräte-Management-System	•	10 LED-Arbeitsscheinwerfer (2 Ausleger, 4 Kabinendach, 2 unterer Rahmen, 2 oberer Rahmen), bei anderen Modellen zusätzlich eine LED-Leuchte am oberen Rahmen	•
Motordrehzahlregler	•	Not-Aus-Schalter für Motor und Steuerschalter für Hydraulikpumpe	•
Automatische Fahrgeschwindigkeit (langsam/schnell)	•	FOGS und OPG - Schutz gegen fallende Objekte und Schutzvorrichtungen oben und vorne (ISO 10262 Stufe II und SAE J1356" für DX245 und DX380DM-7)	•
4 Betriebsmodi und 4 Arbeitsmodi	•	Nickel behandelte Hydraulikzylinder für die Fahrgestellverlängerung	•
Becherhalter	•	DX245DM-7: Hydraulisch verstellbarer Unterwagen: 2,54 m bis 3,74 m	•
Mehrere Staufächer (z. B. Dokumentenhalter unter dem Sitz)	•	DX530DM-7 und DX380DM-7: Hydraulisch verstellbarer Unterwagen: 2,97 m bis 4,37 m	•
Stauraum (Werkzeuge usw.)	•	Geschmierte und versiegelte Kettenglieder	•
Heiz- und Kühlbox für Mittagessen	•		
Ebener, geräumiger, leicht zu reinigender Boden	•		
Schlüsselloser Start (Develon Smart Key) und Türverriegelung/-entriegelung per Fernbedienung	•		

DX245DM-7: Raupenglied mit Dreifachprofil 550 mm HD 12 mm	▪
DX530DM-7 und DX380DM-7: 600 mm lange Raupensegmente mit Dreifachprofil	▪
DX245DM-7: Abbruchfront von 18 m Reichweite	▪
DX245DM-7: Abbruchfront: Ausleger 5 700 mm, Löffelstiel 2 400 mm	▪
DX380DM-7: Abbruchfront von 23 m Reichweite	▪
DX380DM-7: Abbruchfront: Ausleger 6 500 mm, Löffelstiel 3 200 mm	▪
DX530DM-7: Abbruchfront: Ausleger 7 100 mm, Löffelstiel 3 350 mm	▪
DEVELON-Flottenmanagement (Telematiksystem)	▪
Automatisch abschaltbare Kraftstoffeinfüllpumpe	▪
Kraftstoffvorfilter mit Wasserabscheidersensor	▪
Staubschutzgitter für Kühler/Ölkühler	▪
Selbstdiagnosefunktion	▪
Basisauslegerverlängerungen 3,5 m für DX530DM-7 (Schnellkupplungsbolzen) (31 m Bolzenhöhe)	▪
Hydrostatisches 2-Fahrstufen-System mit automatischer Schaltung	▪
Fernschmierung für Schwenkkreis und Arbeitsgruppen-Gelenkpunkte	▪
Hydraulikleitungen für Schere, Schnellwechsler, Zweischalengreifer, Kipp-/Schwenklöffel	▪
Doppelpumpendurchfluss	▪

Optional

Kippbare FOPS- und OPG-Schutzvorrichtungen für oben und vorne (ISO 10262 Stufe II und SAE J1356) (Standard für DX530DM-7, optional für DX245DM-7 und DX380DM-7)	▪
Schutzvorrichtungen für Zylinder des Abbruchlöffelstiels	▪
Schutzvorrichtungen für Zylinder des Aushublöffelstiels	▪
Kugelsichere Front- und obere Scheibe und speziell gebogener oberer Scheibenwischer	▪
Schutz für die nickelbehandelte Unterwagenverlängerung	▪
Raupenabstreifer	▪
Raupenverriegelungssatz zum Arretieren der Unterwagenverlängerung in der gewünschten Breite (20 – 40 – 60 cm)	▪
2 t Gegengewicht für DX380DM-7	▪
1 t Gegengewicht für DX245DM-7	▪
DX530DM-7: Abbruchfront von 27,5 m Reichweite	▪
DX530DM-7: Abbruchfront von 31 m Reichweite	▪
Luftkompressor 24 V, 15 l	▪
Wassersprühsystem, 3 Düsen, 30 l	▪
Basisauslegerverlängerung 2 m, Aushub-/ Abbruchlöffelstiele und Transportkorb + 2 t zusätzliches Gegengewicht für DX380DM-7 (manuelle Bolzen oder Schnellkupplung auf Anfrage)	▪
Automatisches Schmierungssystem	▪
Löffelzylinder-Schutz	▪
Farbanpassung (eine Farbe)	▪
Kamerasatz am HRD-Ausleger	▪
Kugelsichere Gläser	▪
Umkehrbares pneumatisches Gebläsesystem	▪
LED-Leuchten am Abbruchausleger	▪
Druckluftsystem Kabinenfilter	▪



Develon- Gewährleistung

Ihr Schlüssel zum Schutz Ihrer Maschinen und zu Ihrer Sorgenfreiheit

Profitieren Sie mit Develon von einem einzigartigen Schutz für Ihre schweren Baumaschinen. Mit unseren umfassenden Gewährleistungen und Premium-Schutzprogrammen sichern Sie Ihre Investition und schaffen einen dauerhaften Mehrwert.

Maßgeschneiderte Gewährleistungspläne

Wählen Sie aus einer Reihe von erschwinglichen Gewährleistungsplänen, die exklusiv für Develon-Kunden über unsere Vertragshändler entwickelt wurden. Dank dieser Pläne wird der Anschaffungspreis Ihrer Maschine zu einer strategischen Investition und nicht nur zu einer Ausgabe.

Develon Premium: Premium-Schutz

Entscheiden Sie sich für Develon Premium und erleben Sie unübertroffene Sicherheit, Zuverlässigkeit und einen hohen Gesamtwert. Dieser erstklassige Plan schützt Ihre Maschinen vor unerwarteten Kosten und minimiert Ausfallzeiten, damit Sie sich auf das Wesentliche konzentrieren können – Ihre Arbeit*.

Handeln Sie jetzt!

Setzen Sie sich noch heute mit unseren Develon-Vertragshändlern in Verbindung und sichern Sie Ihre Maschineninvestition ab. Durch einen reibungslosen Ablauf und dauerhafte Vorteile sorgt Develon dafür, dass Ihre schweren Baumaschinen in einem optimalen Zustand bleiben.

**Entscheiden Sie sich für die erweiterte
Gewährleistung von Develon:
Gehen Sie auf Nummer sicher und
schützen Sie Ihre Investitionen.**

* Nur für knickgelenkte Muldenkipper, schwere Ketten- und Mobilbagger und schwere Radlader. Das Angebot kann je nach Modell variieren.



www.agfbs.ch / Tel. 055 286 12 86

Angetrieben durch **Innovation**

DEVELON



HD Hyundai Infracore Europe s.r.o.
IBC – Pobrezni 620/3,
18600 Praha 8 – Karlín, Tschechische Republik

©2024 HD Hyundai Infracore. Alle Rechte vorbehalten.

Die technischen Daten beruhen zum Teil auf technischen Berechnungen und nicht auf tatsächlichen Messungen. Technische Daten sind nur zu Vergleichszwecken angegeben. Änderungen ohne Vorankündigung vorbehalten. Die technischen Daten Ihres eigenen Develon-Systems variieren aufgrund von normalen Schwankungen in Bauform, Fertigung, Betriebsbedingungen und anderen Faktoren. Bilder von Develon-Maschinen zeigen möglicherweise nicht die Standardausstattung.