

# DEVELON

Minibagger

# DX85R-7



Höchstleistung	48,5 kW
Betriebsgewicht	9528 kg
Löffelvolumen	0,28 m <sup>3</sup>





**DEVELON DX85R-7 MINIBAGGER:**

# **LERNEN SIE DIE NEUE DEVELON- MASCHINENGENERATION KENNEN**

Der Bagger DX85R-7 ist außergewöhnlich leistungsstark, trotzdem umweltfreundlich und zeichnet sich durch eine hervorragende Kraftstoffeffizienz aus.

# STEIGERN SIE GEWINN, PRODUKTIVITÄT UND KRAFTSTOFFEFFIZIENZ

## ZUVERLÄSSIGKEIT

Verstärkte Gussteile, Gelenkpunkte aus geschmiedetem Stahl sowie ein äußerst widerstandsfähiger Löffelstiel und Ausleger widerstehen selbst heftigsten Einwirkungen. Monoausleger oder Gelenkausleger für zusätzliche Vielseitigkeit. Verbesserte Hydraulikleitungsführung zum Schutz Ihrer Investition.

## EFFIZIENZ

Die automatische Drehzahlabenkung als Standardfunktion spart Kraftstoff und verringert die Geräuschbelastung.

## PRODUKTIVITÄT

Zeitgemäße Reiß- und Zugkräfte an Löffel und Löffelstiel sorgen für gesteigerte Produktivität und geringeren Kraftstoffverbrauch in einer effizienten und komfortablen Arbeitsumgebung.

## SPITZENLEISTUNG IN EINEM VIELSEITIGEN PAKET

- Eine kompakte und leistungsstarke Maschine mit perfekter Anpassungsfähigkeit an jede Baustelle.
- Die hohe Antriebskraft und der hohe Schwenkmoment bieten eine hervorragende Leistungskraft beim Arbeiten an Böschungen.
- Hohe Hydraulikleistung des Werkzeugträgers.
- Dank schwenkbarem Gelenkausleger auf engstem Raum einsetzbar.

## MANÖVRIERBARKEIT

Das komfortable und präzise Hydrauliksystem treibt alle auf der Baustelle benötigten Anbaugeräte an.

- Der Bediener kann die Durchflussrate proportional steuern.
- 2 Fahrgeschwindigkeiten mit Schaltautomatik.
- Die über den Joystick steuerbare Auslegerschwenkung gewährleistet eine starke und stabile Leistung.
- Der neue Develon Smart Touch ist ein gut ablesbarer und benutzerfreundlicher 8-Zoll-Bildschirm, der alle Funktionen und Einstellungen Ihrer Maschine zentral vereint.
- Dank Freisprecheinrichtung verpassen Sie keinen wichtigen Anruf mehr.



Das neue Hauptsteuerventil verringert den internen Druckverlust und passt den vorderen Hydraulikfluss an die Nutzlast an, so dass sich die Maschine sowohl bei einfachen als auch bei komplexen Arbeiten präzise steuern lässt. Dies sorgt für mehr Leistung, effizienten Kraftstoffverbrauch und reibungslosen Betrieb.



### **MOTOR**

Mit seiner überragenden Leistungsfähigkeit (hohes Drehmoment bei niedrigen Drehzahlen) vereint der neue D24-Motor mit Dieseloxidationskatalysator (DOC) und Dieselpartikelfilter (DPF) Zuverlässigkeit und Umweltfreundlichkeit. Dieser Stufe V-konforme 3-Zylinder-Motor liefert 48,5 kW bei 2100 U/min.

### **UNÜBERTROFFENER KOMFORT**

Eine der geräumigsten Kabinen auf dem Markt mit geringen Geräusch- und Vibrationswerten und hervorragender Rundumsicht. Komplett einstellbarer, gefederter Sitz mit Heizfunktion und verbesserter Klimaanlage als Standard – mit dem DX85R-7 können Sie sich in jeder Situation auf die anstehende Arbeit konzentrieren.

### **SICHERHEIT**

Fahralarm sowie eine optionales Heck- und 360°-Rundumkamera (AVM) gewährleisten maximale Sicherheit beim Arbeiten mit Personen im Umfeld. Große Seitenspiegel und eine LED-Auslegerleuchte (standardmäßig) sowie zusätzliche Lichter (optional verfügbar) machen das Arbeiten in dunklen Umgebungen einfach und sicher.

### **KOMPLEXE FILTERUNG**

Hocheffiziente Kraftstofffilter und -reiniger entfernen Wasser, Staub und Partikel und schützen so Ihre Investition optimal. Ein leistungsstarker Wasserabscheider mit Filtereigenschaften nimmt Feuchtigkeit im Kraftstofftank effizient auf, was Verunreinigungen reduziert und Kraftstoffprobleme minimiert.

### **EINFACHE WARTUNG**

Wartungsdaten werden direkt auf der Bedienkonsole angezeigt. Einfacher Zugang zu allen Filtern vom Boden aus. Die Kühlraum ist mit einem feinem Netzfilter für den Lufteinlass ausgestattet; um den Kühler zu schützen und die Abschaltzeiten zu verringern.





DEVELON

PK 851A

# HOHE VIELSEITIGKEIT UND GERINGERER KRAFTSTOFFVERBRAUCH

## EIN MODELL MIT NEUARTIGEN LEISTUNGSMERKMALEN

Das Entwicklungsziel war, einen optimalen Wert für den Endbenutzer zu schaffen. Das Hydraulikbagger-Modell DX85R-7 in Kurzheck-Bauweise bietet dem Benutzer zusätzliche Vorteile.

Im Detail:

- Produktionssteigerung und Kraftstoffersparnis dank einer elektronischen Steuerung für das Hydrauliksystem und den Motor.
- Verbesserte Ergonomie, erhöhter Komfort und hervorragende Rundumsicht sorgen für ein sicheres und angenehmes Arbeitsumfeld.
- Höhere Zuverlässigkeit durch den Einsatz von Hochleistungswerkstoffen in Verbindung mit neuen Verfahren der strukturellen Beanspruchungsanalyse erhöhen die Komponentenlebensdauer und senken somit Betriebskosten.
- Ein geringerer Wartungsaufwand erhöht die Baggerverfügbarkeit und senkt Betriebskosten.

## GARANTIERT HÖCHSTE LEISTUNG IN JEDEM ARBEITSUMFELD

Das moderne Hydrauliksystem bietet in Zusammenarbeit mit dem leistungsstarken Motor maximale Grab- und Zugkräfte für einen effizienten Betrieb. Daher liefert der DX85R-7 herausragende Leistung, Arbeitseffizienz und Anpassungsfähigkeit an jedes Arbeitsumfeld.

## DEVELON D24-MOTOR

Das kraftvolle und umweltfreundliche „Herz“ des DX85R-7, das stets hohe Betriebseffizienz und angenehme Arbeitsbedingungen bietet. Dank Turbolader sind Motorleistung und Drehmoment deutlich höher. Dieser Motor ist zudem für seine herausragende Kraftstoffeffizienz und Zuverlässigkeit bei langer Lebensdauer bekannt.

## AUSLEGERSCHWENKUNG

Die Auslegerschwenkfunktion gestattet Arbeiten auf engstem Raum.

## LEISTUNGSSTARKE GRABKRAFT (LÖFFEL)

Mit ihrer Leistung, Effizienz und erhöhten Grabkraft eignet sich diese Maschine für sämtliche Baustellenbedingungen.

## PLANIERSCHILD

Das geschweißte, vereinheitlichte Schild sorgt auch unter widrigen Arbeitsbedingungen für Langlebigkeit

## 2. FAHRSTUFE UND SCHALTAUTOMATIK

Die Fahrmotoren schalten nach dem Herunterschalten unter Last automatisch in die hohe Fahrstufe zurück. Dies vereinfacht das Manövrieren und erleichtert Planierarbeiten.

## ZUVERLÄSSIGKEIT

Verstärkte Gussteile, Gelenkpunkte aus geschmiedetem Stahl sowie ein hochleistungsfähiger Löffelstiel und Ausleger widerstehen selbst heftigsten Einwirkungen. Die großen, robusten Zylinder von Ausleger und Löffelstiel ermöglichen einen geschmeidigen, leistungsstarken Betrieb. Moderne Bolzen- und Buchsentechnologie.





2

15

4

14

3

5

6

7

8

1

10

11

13

# DER OPTIMALE PLATZ FÜR BESONDERS KOMFORTABLES ARBEITEN

1. Sitz
2. Armlehne
3. Motor-Not-Ausschalter
4. Arbeitshebel (Joystick) links
5. Auslegerschwenkpedal (sofern vorhanden)
6. Fahrpedal
7. Ein/Zwei-Wege-Pedal (falls vorhanden)
8. Fußraumdüse
9. Entfrosterdüse
10. Fahrhebel
11. Anzeigemonitor
12. Arbeitshebel (Joystick) rechts
13. Sicherheitsgurt
14. Sicherheitshebel
15. Schalter für Abgasnachbehandlungssystem
16. Anlasserschalter
17. Schnellwechsler-Schalter

## ISO-ZERTIFIZIERTE SICHERHEIT

Der DX85R-7 bietet Ihnen optimale Arbeitsbedingungen. Die innovative ROPS-Druckkabine ist zu Ihrer Sicherheit druckbeaufschlagt und ISO-zertifiziert. Die serienmäßige LED-Beleuchtung der Kabine und des Auslegers, die großen Seitenspiegel sowie die optionale Rückfahrkamera und die 360°-Rundumkamera (AVM) gewährleisten eine umfassende Sicht auf die Maschinenumgebung. Weitere serienmäßige Sicherheitsfunktionen sind unter anderem: automatischer Überhitzungsschutz, Öldrucksensor und Motor-Notausschalter.

## UNÜBERTROFFENER KOMFORT

Sie sitzen bequem auf Ihrem hochwertigen, luftgefederten und beheizten Sitz und profitieren von der hervorragenden Rundumsicht über den Einsatzort sowie verschiedenen, leicht zugänglichen Staufächern. Pedale, Joysticks und Armablagen sind vollständig auf Fahrerkomfort und Effizienz ausgerichtet. Die Geräusch- und Vibrationswerte sind bemerkenswert niedrig und auch die Wirksamkeit von Klimaanlage und automatischer Temperaturregelung wurden signifikant verbessert. Dank dieser Funktionen können Sie nicht nur stundenlange Arbeitseinsätze ermüdungsfrei bewältigen, sondern auch noch die Produktivität und Rentabilität steigern. Und schließlich werden Sie dank der Freisprechanlage keinen wichtigen Anruf mehr verpassen und stehen Ihren Kunden weiterhin zur Verfügung, selbst während Sie die Maschine bedienen.

## HÖCHSTE EFFIZIENZSTANDARDS AUF ABRUF

Hochempfindliche und leichtgängige Joysticks sowie übersichtliche und praktisch angeordnete Bedienelemente ermöglichen ein sicheres, problemloses und zuverlässiges Arbeiten mit minimalem Aufwand. Eine proportionale Zusatzhydraulik sorgt für Steuerungspräzision, Feinfühligkeit und Effizienz beim Einsatz von Anbaugeräten.

## DEVELON SMART TOUCH

Auf dem 8 Zoll großen Touchscreen können Sie problemlos durch die verschiedenen Menüs, einschließlich Leistungs- und Zusatzhydraulikeinstellungen navigieren. Außerdem lassen sich Bluetooth-Geräte anschließen, mit denen Sie Ihren Liebblingsender hören können.





## **LÄNGERE LEBENSDAUER – WENIGER WARTUNGSaufwand**

Für maximale Leistungsfähigkeit und eine einfache Wartung kommt im Baggermodell DX85R-7 modernste von Develon Infracore Co., Ltd. entwickelte Technologien zum Einsatz. Dies bietet dem Fahrer bequeme Wartungskontrollpunkte und maximiert die Arbeitseffizienz des DX85R-7.

# EINFACHE WARTUNG FÜR MAXIMALE BETRIEBSZEITEN

## ZUVERLÄSSIGE LEISTUNG – NIEDRIGE BETRIEBSKOSTEN

Qualitativ hochwertige Materialien, modernste computerunterstützte Konstruktion und Dauertests unter Extrembedingungen garantieren, dass Ihr Bagger stets einsatzbereit ist. Der DX85R-7 ist wartungsarm – längere Wartungsintervalle erhöhen die Verfügbarkeit der Maschine, und qualifizierte Develon-Techniker sorgen bei Bedarf für zusätzliche Unterstützung.

## VERSTÄRKTER AUSLEGER

Mit Hilfe von Finite-Elemente-Analysen sowie 3D-Computersimulationen wurde die Auslegerform für eine bessere Lastverteilung über die gesamte Maschine optimiert. Diese Verbesserung begrenzt zusammen mit verstärktem Material die Komponentenermüdung für mehr Langlebigkeit und höhere Zuverlässigkeit.

## OPTIMALER WARTUNGSZUGANG

- Die Batterie kann über einen Schalter zur langfristigen Lagerung abgeschaltet werden.
- Der Betriebsstundenzähler lässt sich bequem vom Boden aus ablesen.
- Alle Filter (Motorölfilter, Kraftstoffvorfilter, Kraftstofffilter und Pilotfilter) sind jetzt vom Boden aus erreichbar. Dies vereinfacht Wartungsarbeiten.
- Durch das nun in der Maschinenmitte platzierte MCV verbessern sich die Wartungsfreundlichkeit und die Sicht auf die Arbeit.
- Ein feinmaschiges Gitter an den Seitentüren und am Kühler selbst filtert den Lufteinlass zum Kühler, um eine bessere Kühlleistung mit weniger Wartungsmaßnahmen zu erzielen.

## GUMMIRAUPEN

Die Gummiraupen besitzen eine bessere Rutsch- und Haftfestigkeit und schonen Gehwege und Straßenbeläge in städtischen Umgebungen. Diese Gummistege lassen sich einfach mit Spannrolle, Kettenrad und anderen Hauptteilen installieren bzw. entfernen. Die verstärkten oberen Laufrollen mit Dichtung machen unser Fahrsystem noch widerstandsfähiger. Das Ergebnis: es lassen sich besonders in widrigen Umfeldern längere Strecken zurücklegen. Da die Stahl-/Gummiraupen der unteren Rolle mit zwei Flanschen ausgestattet sind, können sie ohne Austausch von Komponenten ersetzt werden, was eine höhere seitliche Hubkraft gewährleistet.

## MOTORRAUM

Der Motorraum ist für eine einfachere Wartung ausgelegt, und die robuste Schalldämmung im Inneren der Motorabdeckung reduziert die Geräuschentwicklung, was die Lärmbelastung für den Fahrer und das Maschinenumfeld reduziert. Die Clips sorgen für einfache und bequeme Demontage.

## ÖLDRUCKANZEIGE

Der Hydraulikölstand kann einfach am Schauglas an der rechten Hydrauliktankseite kontrolliert werden.

## SCHMIERFETTLEITUNG

Die integrierten Schmierfettleitungen vereinfachen die Wartung des Schwenklagers und des Auslegerschwenkzylinders.



# TECHNISCHE DATEN

## MOTOR

Der Develon-Dieselmotor D24 zeichnet sich durch überragende Leistung und Wirtschaftlichkeit aus und erfüllt vollständig die neueste Stufe V-Abgasnorm. Um eine optimale Maschinenleistung zu erzielen, hat der Motor Hochdruckeinspritzdüsen, einen Luft-Luft-Ladeluftkühler und elektronische Motorsteuerungen. 4-Takt wassergekühlt, Turbolader mit Turbinengeometrie, Dieseloxydationskatalysator (DOC), Dieselpartikelfilter (DPF) und Abgasrückführung (EGR).

### Modell

Develon D24

### Zylinderzahl

4

### Nennleistung bei 2100 U/min

ISO 14396 48,5 kW (65 PS)

### Max. Drehmoment bei 1600 U/min

248 Nm

### Leerlaufdrehzahl (niedriger/hoher Bereich)

1000 - 2100 U/min

### Hubraum

2392 cm<sup>3</sup>

### Bohrung x Hub

90 mm x 94 mm

### Anlasser

12 V/2,5 kW

### Batterien – Lichtmaschine

1 x 12 V, 100 Ah - 13,5 V, 90 A

### Luftfilter

Doppelement-Luftfilter

## UNTERWAGEN

Extrem robuste Bauweise – aus hochwertigem und strapazierfähigem Material, mit vollständig geschweißten Strukturen zur Stressreduzierung.

- Lebensdauer geschmierte Laufrollen
- Leiträder und Antriebsritzeln mit schwimmenden Dichtungen montiert
- Kettenglieder aus induktionsgehärteter Legierung mit Dreifachprofil
- Wärmebehandelte Verbindungsbolzen
- Hydraulische Ketteneinstellvorrichtung mit stoßdämpfendem Spannmehanismus

### Obere Rollen (Standard-Kettenstege)

1

### Untere Rollen

5

### Anzahl der Kettenglieder und Kettenstege pro Seite

40

### Kettengliederabstand

154 mm

## HYDRAULIKSYSTEM

Das e-EPOS (Electronic Power Optimising System) ist das Gehirn des Baggers – es minimiert den Kraftstoffverbrauch und optimiert die Effizienz des Hydrauliksystems unter allen Einsatzbedingungen. Zur Harmonisierung des Betriebs von Motor und Hydraulik ist das e-EPOS über einen Datenübertragungskanal an das Motorsteuergerät (ECU) angeschlossen.

- 2 Fahrgeschwindigkeiten bieten entweder ein erhöhtes Drehmoment oder eine hohe Fahrgeschwindigkeit
- Kraftstoffeinsparung durch Cross-Sensing Pumpensystem
- Automatisches Abbremsssystem
- Strömungs- und Druckregelung der Zusatzhydraulikkreise von der Bedienkonsole aus
- Computergestützte Pumpendurchsatzsteuerung

### Hauptpumpe

Tandem-Axialkolbenpumpe (Load Sensing)

Maximaler Förderstrom bei 2100 U/min 149 l/min

### Druckbegrenzungsventileinstellungen

Arbeitsgruppe 285 kgf/cm<sup>2</sup>

Fahren 300 kgf/cm<sup>2</sup>

Schwenken 214 kgf/cm<sup>2</sup>

## HYDRAULIKZYLINDER

Kolbenstangen und Zylinderkörper aus hochfestem Stahl. Stoßdämpfungsmechanismus in allen Zylindern integriert: erschütterungsfreier Betrieb und längere Lebensdauer der Kolben.

Zylinder	Anzahl	Bohrung x Kolbenstangendurchmesser x Hub (mm)
Ausleger	1	115 x 70 x 775
Löffelstiel	1	100 x 65 x 846
Löffel	1	90 (Mono) x 60 x 690 85 (Gelenk) x 55 x 690
Planierschild	1	130 x 80 x 185
Ausleger-schwenkung	1	110 x 60 x 684
Gelenkausleger	2	100 x 55 x 410

## KABINE

Für eine optimale Temperatur- und Luftfeuchtigkeitsregelung sind Klimaanlage und Heizung integriert. Ein automatisch geregelter Lüfter liefert die druckbeaufschlagte und gefilterte Kabinenluft, die über mehrere Schächte in der gesamten Kabine verteilt wird. Der verstellbare und luftgefederte Fahrersitz hat einen integrierten Sicherheitsgurt. Der ergonomische Sitz und die Joystick-Konsole können unabhängig voneinander auf die Bedürfnisse des Fahrers eingestellt werden.

### **A-gewichteter Emissions-Schalldruckpegel an der Fahrerposition, LpAd (ISO 6396:2008)**

Angegeben: 98 dB(A)

### **A-gewichteter Schalldruckpegel, LWAd (2000/14/EC)**

Angegeben: 75 dB(A)

Gemessen: 74 dB(A)

## SCHWENKMECHANISMUS

Der Schwenkmechanismus verwendet einen Axialkolbenmotor, der zum Erzielen eines maximalen Drehmomentes ein 2-stufiges Planetenuntersetzungsgetriebe im Ölbad antreibt.

- Schwenklager: einreihiges Schrägkugellager mit induktionsgehärtetem internem Getriebe
- Internes Zahnstangengetriebe im Schmiermittelbad

### **Max. Schwenkgeschwindigkeit**

9,9 U/min

### **Max. Schwenkmoment**

1954 kgf·m

## FÜLLMENGEN

Kraftstofftank	160 l
Kühlsystem (Kühler)	10 l
Hydraulikölbehälter	140 l
Motoröl	8,6 l
Fahrwerk	2 × 1,6 l

## ANTRIEB

Jede Kette wird von einem unabhängigen Axialkolbenmotor mit hohem Drehmoment über ein Planetengetriebe angetrieben. Zwei Hebel / Fußpedale sorgen für eine reibungslose Fahrt, bei Bedarf mit gegenläufigem Betrieb. Das Kettenfahrwerk schützt Fahrmotor, Bremse und Planetengetriebe. Die Mehrfachscheibenbremsen sind federbetätigt und werden hydraulisch gelöst.

### **Fahrgeschwindigkeit (niedriger/hoher Bereich)**

2,9 - 4,8 km/h

### **Maximale Traktion**

6,6 t

### **Maximale Steigfähigkeit**

35° / 58 %

## GEWICHT UND BODENDRUCK

	Maschinengewicht (kg)	Bodendruck (kg/cm <sup>2</sup> )
	<b>DX85R-7</b>	<b>DX85R-7</b>
400-mm-Gummistege	9528	0,42
450-mm-Stahlraupen	9537	0,42

# TECHNISCHE DATEN

## KOMPONENTENGEWICHT

Komponente		Gewicht (kg)	Anmerkungen
Oberwagen ohne Frontausrüstung		4870	ohne Gegengewicht
Gegengewicht		1450	
Unterswagen		3250	Gummiraupe
Frontausrüstung		1280	Mono, 1,7 Löffelstiel, 0,28 Löffel
Ausleger	3,38 m	413	
Gelenkausleger	1,89 m (unterer)	275	
	1,88 m (oberer)	259	
Löffelstiel-Baugruppe	1,7 m	173	
	2,25 m	230	
Löffel	0,28 m <sup>3</sup>	234	
Auslegerzylinder		109	
Löffelstielzylinder		77	
Gelenkzylinder		46	
Löffelzylinder		56	
Planierschild		423	
Planierschild und Zylinder		63,6	

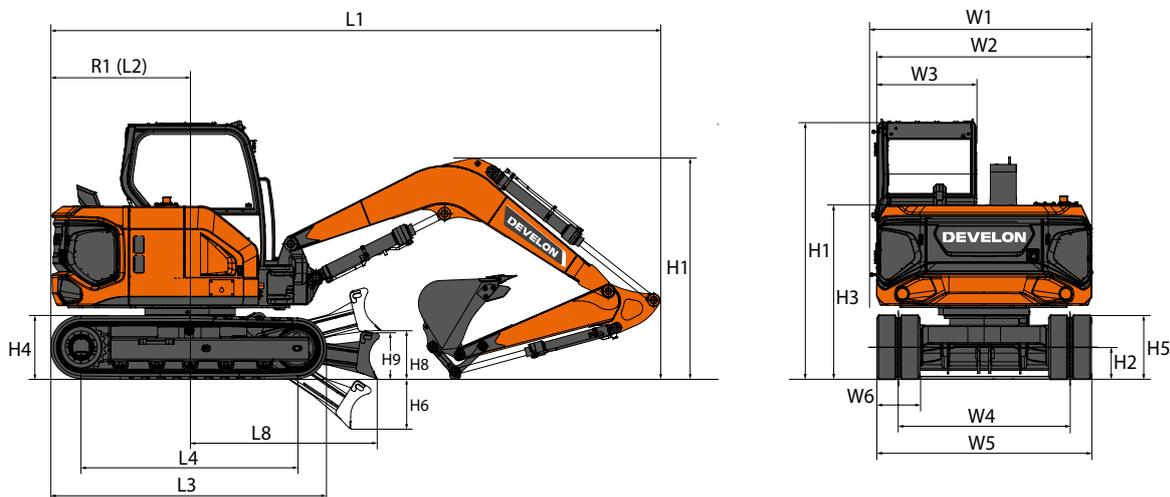
## LÖFFELSTIELE

	Länge (mm)	Gewicht (kg)	Grabkräfte (ISO) (t)
Standard-Löffelstiel	1700	173	4,46
Langer Löffelstiel	2250	230	3,72

## LÖFFEL

	Kapazität (m <sup>3</sup> ) SAE	Breite (mm)		Gewicht (kg)	Grabkräfte (ISO) (t)
		mit Seitenschneider	ohne Seitenschneider		
Empfohlen	0,28	813	707	234	6,70

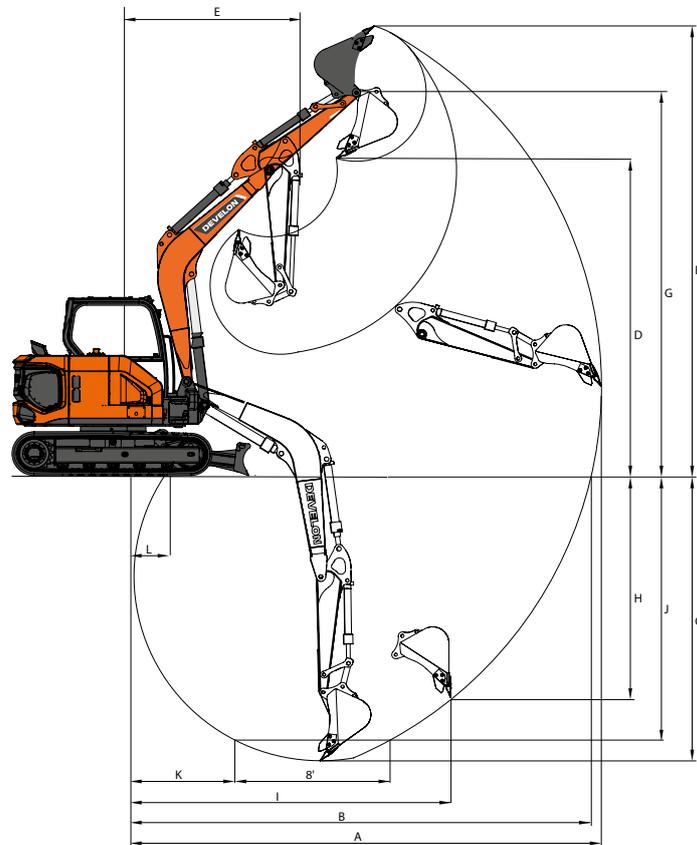
# ABMESSUNGEN



## ABMESSUNGEN

Auslegertyp		Einheit	Monoausleger		Gelenkausleger
<b>Auslegerlänge</b>		<b>mm</b>	<b>3380</b>	<b>3380</b>	<b>-</b>
<b>Löffelstiellänge</b>		<b>mm</b>	<b>1700</b>	<b>2250</b>	<b>1700</b>
<b>Löffelvolumen</b>		<b>m³</b>	<b>0,28</b>	<b>0,28</b>	<b>0,28</b>
<b>Unterwagen (Raupe + Steg)</b>		<b>-</b>	<b>Gummi</b>	<b>Gummi</b>	<b>Gummi</b>
L1	Gesamtlänge	mm	6430	6450	6640
H1	Gesamthöhe	Ausleger	mm	2335	2120
		Kabine	mm	2657	2657
W1	Gesamtbreite	mm	2250	2250	2250
R1	Heckschwenkradius	Standard	mm	1465	1465
H2	Bodenfreiheit	mm	294	294	294
L2	Abstand hinteres Ende	Standard	mm	1449	1449
W2	Oberwagenbreite	mm	2250	2250	2250
W3	Kabinenbreite	mm	1040	1040	1040
H3	Höhe über Abdeckung	mm	1778	1778	1778
H4	Lichte Höhe bis Gegengewicht	mm	758	758	758
H5	Raupenhöhe	mm	656	656	656
L3	Raupenlänge	mm	2952	2952	2952
L4	Turasabstand	mm	2315	2315	2315
W4	Spurweite	mm	1800	1800	1800
W5	Unterwagenbreite	Standard	mm	2250	2250
W6	Stegbreite	mm	450	450	450
	Stegplattenhöhe	mm	30	30	30
H6	Planierschild Grabtiefe	mm	511	511	511
H8	Planierschild Hubhöhe	mm	502	502	502
H9	Planierschildhöhe	mm	454	454	454
L8	Abstand bis Planierschildende	mm	1972	1972	1972
	Auslegerschwenkwinkel (links/rechts)	°		60/60	

# ARBEITSBEREICH



## ARBEITSBEREICH

Auslegertyp	Einheit	Monoausleger		Gelenkausleger
<b>Auslegerlänge</b>	<b>mm</b>	<b>3380</b>		<b>Gelenk (1890 + 1880)</b>
<b>Löffelstiellänge</b>	<b>mm</b>	<b>1700</b>	<b>2250</b>	<b>1700</b>
<b>Löffelvolumen</b>	<b>m<sup>3</sup></b>	<b>0,28</b>		<b>0,28</b>
A Max. Grabreichweite	mm	7015	7530	7280
B Max. Grabreichweite (am Boden)	mm	6850	7380	7130
C Max. Grabtiefe	mm	4110	4670	4040
D Max. Ausschütthöhe	mm	4705	5050	5425
E Min. Schwenkradius (Auslegerschwenkung)	mm	2775 (2080)	2945 (2250)	2755 (2060)
F Max. Grabhöhe	mm	6690	7035	7440
G Max. Löffelbolzenhöhe	mm	5715	6060	6430
H Max. vertikale Wandtiefe	mm	3180	3700	3490
I Max. Radius (vertikal)	mm	4825	5005	4630
J Max. Tiefe bis 8'-Linie	mm	3735	4345	3870

# HUBKRÄFTE

## MONOAUSLEGER • OHNE LÖFFEL • SCHILD HOCH

(EINHEIT: 1000 KG)

B	A		1,5 m		3,0 m		4,5 m		6,0 m		Max. Reichweite	
											A	

### AUSLEGER 3,38 m • Löffel 1,7 m • STEG 450 mm Stahl • GEGENGEWICHT 1,45 t

4,5 m					1,93 *	1,76			1,73	1,52	4,90
3,0 m			2,91 *	2,91 *	1,96	1,71			1,32	1,16	5,74
1,5 m					1,85	1,6	1,2	1,05	1,2	1,05	6,00
0,0 m			3,25	2,7	1,77	1,52			1,24	1,08	5,81
-1,5 m	4,70 *	4,70 *	3,28	2,73	1,76	1,52			1,5	1,3	5,07
-3,0 m			1,89 *	1,89 *					1,53 *	1,53 *	3,32

### AUSLEGER 3,38 m • Löffelstiel 2,25 m • STEG 450 mm Stahl • GEGENGEWICHT 1,45 t

6,0 m									1,82 *	1,82 *	4,01
4,5 m					1,55 *	1,55 *			1,42 *	1,31	5,56
3,0 m					1,81 *	1,81 *	1,31	1,14	1,21	1,05	6,28
1,5 m			3,72	3,08	1,97	1,69	1,27	1,1	1,11	0,96	6,52
0,0 m			3,46	2,84	1,86	1,59	1,23	1,06	1,14	0,98	6,34
-1,5 m	3,71 *	3,71 *	3,44	2,83	1,83	1,56			1,32	1,14	5,69

## MONOAUSLEGER • OHNE LÖFFEL • SCHILD UNTEN

(EINHEIT: 1000 KG)

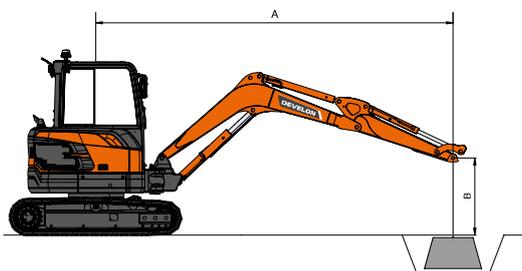
B	A		1,5 m		3,0 m		4,5 m		6,0 m		Max. Reichweite	
											A	

### AUSLEGER 3,38 m • LÖFFELSTIEL 1,7 m • STEG 450 mm Stahl • Gegengewicht 1,45 t

4,5 m					1,93 *	1,93 *			1,90 *	1,90 *	4,90
3,0 m			2,91 *	2,91 *	2,13 *	2,13 *			1,77 *	1,46	5,74
1,5 m					2,63 *	2,04	1,88 *	1,33	1,85 *	1,33	6,00
0,0 m			4,19 *	3,59	2,89 *	1,96			2,01 *	1,38	5,81
-1,5 m	4,70 *	4,70 *	4,24 *	3,62	2,54 *	1,95			2,01 *	1,66	5,07
-3,0 m			1,89 *	1,89 *					1,53 *	1,53 *	3,32

### AUSLEGER 3,38 m • LÖFFELSTIEL 2,25 m • STEG 450 mm Stahl • GEGENGEWICHT 1,45 t

6,0 m									1,82 *	1,82 *	4,01
4,5 m					1,55 *	1,55 *			1,42 *	1,42 *	5,56
3,0 m					1,81 *	1,81 *	1,68 *	1,36	1,35 *	1,26	6,28
1,5 m			4,24 *	3,79	2,38 *	2,03	1,83 *	1,32	1,40 *	1,16	6,52
0,0 m			4,46 *	3,54	2,80 *	1,92	1,93 *	1,28	1,61 *	1,18	6,34
-1,5 m	3,71 *	3,71 *	4,68 *	3,52	2,71 *	1,89			1,82 *	1,37	5,69



 : Nennleistung über die Front.

 : Nennleistung über die Seite bzw. 360°.

1. Hubleistung gemäß ISO 10567.
2. Lastpunkt befindet sich am Ende des Löffelstiels.
3. \* = Begrenzt durch Hydraulikleistung.
4. Die angegebene Hubleistung übersteigt nicht 75 % der minimalen Kipplast bzw. 87 % der Hydraulikleistung.
5. Die am wenigsten stabile Position ist über die Seite.
6. Die Hubkraft gilt nur für die Maschine wie ursprünglich vom Hersteller hergestellt und normal ausgerüstet.

# HUBKRÄFTE

## GELENKAUSLEGER • OHNE LÖFFEL • SCHILD HOCH

B	A	3,0 m		4,5 m		6,0 m		Max. Reichweite		A
										

### GELENKAUSLEGER 1,89m/ 1,88 m • LÖFFELSTIEL 1,7 m • STEG 450 mm Stahl • GEGENGEWICHT 1,45 t

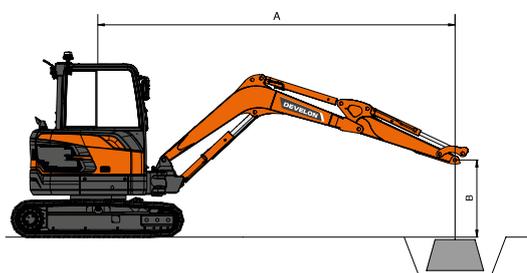
6,0 m	3,03 *	3,03 *						2,89 *	2,63	3,51
4,5 m			2,09	1,79				1,57	1,35	5,25
3,0 m	3,75 *	3,26	2	1,71	1,23	1,06		1,23	1,05	6,02
1,5 m			1,85	1,57	1,2	1,03		1,12	0,96	6,27
0,0 m			1,76	1,48	1,18	1		1,16	0,99	6,08
-1,5 m	3,08 *	2,72	1,76	1,49				1,32 *	1,18	5,39

## MONOAUSLEGER • OHNE LÖFFEL • SCHILD UNTEN

B	A	3,0 m		4,5 m		6,0 m		Max. Reichweite		A
										

### GELENKAUSLEGER 1,89m/ 1,88 m • LÖFFELSTIEL 1,7 m • STEG 450 mm Stahl • GEGENGEWICHT 1,45 t

6,0 m	3,03 *	3,03 *						2,89 *	2,89 *	3,51
4,5 m			2,19 *	2,14				2,11 *	1,62	5,25
3,0 m	3,75 *	3,75 *	2,40 *	2,06	1,90 *	1,28		1,90 *	1,27	6,02
1,5 m			2,74 *	1,91	1,91 *	1,25		1,77 *	1,17	6,27
0,0 m			2,71 *	1,82	1,71 *	1,22		1,62 *	1,2	6,08



 : Nennleistung über die Front.  
 : Nennleistung über die Seite bzw. 360°.

1. Hubleistung gemäß ISO 10567.
2. Lastpunkt befindet sich am Ende des Löffelstiels.
3. \* = Begrenzt durch Hydraulikleistung.
4. Die angegebene Hubleistung übersteigt nicht 75 % der minimalen Kippplast bzw. 87 % der Hydraulikleistung.
5. Die am wenigsten stabile Position ist über die Seite.
6. Die Hubkraft gilt nur für die Maschine wie ursprünglich vom Hersteller hergestellt und normal ausgerüstet.

# OPTIONALE ANBAUGERÄTE

## SIE MACHEN ABBRUCHARBEITEN?



Verfügbar für 1-t- bis 10-t-Bagger

### OPTIMIERTE LEISTUNG

Die HB-Reihe ist für Develon-Bagger optimiert und von Develon Engineering vollständig zertifiziert.

### LEISTUNG

Develon HB-Hydraulikhämmer bieten hohe Leistungsfähigkeit und erstklassige Produktivität – ob Sie nun Beton abreißen oder Gestein brechen.

### GARANTIE

Vermeiden Sie Kompatibilitäts- und Garantieprobleme infolge der Verwendung eines nicht zugelassenen Hydraulikhammers. Develon bietet eine Standardgarantie von bis zu 2 Jahren.

### GESAMTBETRIEBSKOSTEN

Selbst mit einer 2-Jahre-Garantie wird die HB-Reihe zu einem vernünftigen Preis angeboten, der Kundenvorteile bei den Gesamtbetriebskosten bringt.

## LÖFFELSÄTZE

Unabhängig von der Breite bewältigen Sie mit unseren Löffelsätzen jede Aushubarbeit.

Verfügbar für 1-t- bis 10-t-Bagger

Umfang pro Satz:

- 1 Schnellwechsler mit Bolzenbefestigung
- 3 Grablöffel mit Zähnen
- 1 Räumlöffel

### SEITENSCHNEIDER UND ABRIEBBELÄGE AN DER UNTERSEITE

Die Grablöffel sind mit dicken, abgeschrägten Seitenschneidern und Abriebbelägen ausgerüstet, die 90 % des Löffelbodens abdecken.

### ERHÖHTE STEIFIGKEIT

Der Räumlöffel ist mit einem oder mehreren Stehblechen ausgerüstet, um die Steifigkeit des Löffels zu erhöhen.



## EINSATZORT MANAGEMENT

## ARBEITSEFFIZIENZ MANAGEMENT

## VORBEUGENDE WARTUNG

## PROAKTIVE WARTUNG

### BETRIEBSTENDENZ

Gesamtbetriebsstunden und Betriebsstunden nach Modus

### KRAFTSTOFFEFFIZIENZ\*

Kraftstoffpegel und -verbrauch

### ORT

GPS und Geo-Fence

### BERICHTE

Einsatzbericht und Nutzung

### WARNUNG UND ALARM

Erkennt Maschinenwarnungen, Antennenabtrennung und Geo/Time-Fence

### FILTER- UND ÖLMANAGEMENT

Anzeige vorbeugender Wartungsmaßnahmen, nach Auswechselzyklen aufgeschlüsselt

### TELEMATIKANSCHLUSS

Ein Terminalgerät wird installiert und an eine Maschine angeschlossen, um Maschinendaten abzurufen.

### TELEKOMMUNIKATION

Develon bietet eine Dual-Modus-Kommunikation (Mobiltelefon, Satellit) für eine maximale Kommunikationsabdeckung.

### DEVELON FLEET MANAGEMENT WEB

Benutzer können den Maschinenstatus via DEVELON Fleet Management Web überwachen.

# SERIEN- UND SONDERAUSRÜSTUNG

## Motor

---

- Develon D24 - Common Rail-Dieselmotor mit Direkteinspritzung, Stufe V-konform
- Automatische Drehzahlabsenkung

## Hydrauliksystem

---

- Variable Kolbenpumpe
- Hydraulikhammerleitung mit direkter Tankrückführung
- 2-Wege-Hochleistungshydraulikleitung mit Einstellung via Anzeigefeld
- Zylinderdämpfung und Schmutzdichtungen
- Schwenkverschlauchung (Pero)
- Schnellwechslerleitung
- Zweischalengreifer

## Kabine und Innenraum

---

- Druckbeaufschlagte, schallisolierte Kabine
- Luftfederter und beheizbarer Sitz
- Klimaanlage
- Hochziehbare Frontscheibe und abnehmbare untere Frontscheibe
- Arretierbare Schiebefenster rechts
- Deckenleuchte
- Scheibenwischer mit Intervallschaltung
- Mehrere Staufächer
- Ebener, geräumiger, leicht zu reinigender Boden
- Getränkehalter
- Diebstahlschutz
- DEVELON Smart Touch 8-Zoll-Touchscreen, All-in-One-Display
- Elektrische Hupe
- Motordrehzahlregler
- Hydrostatiksystem mit zwei-Fahrstufen (Handschtaltung oder Automatik)
- DAB-Radio mit Freisprecheinrichtung
- USB-Ladegerät + 12-V-Steckdose
- Serielle Datenkommunikationsschnittstelle für Notebook
- Einstellbare PPC für Löffelstiel, Ausleger, Löffel und Schwenkmotor mit gleitender Proportionalsteuerung für Anbaugeräte und Zusatzhydrauliktasten
- Fahrpedale und Handhebel
- Hauptschlüssel

## Sicherheit

---

- Überrollschutz (Roll Over Protective Structure; ROPS)
- Sicherheitsventile für Ausleger- und Löffelstielzylinder
- Überlastmelder
- Rundum-Kennleuchte
- Hydraulik-Sicherheitssperrhebel
- Sicherheitsglas
- Hammer für Notausstieg
- Rechter und linker Rückspiegel
- Not-Aus-Motorabschalttaste
- Verstärkte Stahlgussgelenke
- Batterietrennschalter
- LED-Arbeitscheinwerfer (am Ausleger)
- Verschließbarer Tankdeckel
- LED-Zusatzarbeitscheinwerfer (1x Vorderkabine)
- Schutzstruktur für herabfallende Objekte (Falling Objects Guard System) mit einem Kabinenschutzgitter oben und vorn (ISO 10262 Stufe II sowie SAE J1356)
- Rückfahrkamera (mit LED-Licht)
- 360°-Rundumkamera (AVM)

## Sonstiges

---

- DX85R-7: Monoausleger 3380 mm – Löffelstiel 1700 mm – Gegengewicht 1450 kg
- Betankungspumpe
- DEVELON Fleet Management Web (Telematiksystem)
- Auslegerzylinderschutz
- Doppelement-Luftfilter
- Selbstdiagnosefunktion
- Batterie (12 V, 100 Ah), Lichtmaschine (12 V, 80 A)
- Zentralschmierung der Gelenke von Drehkranz und Arbeitsgruppe
- Langer Löffelstiel: 2250 mm
- Gelenkausleger (1890 mm + 1880 mm) mit 1700 mm Löffelstiel

## Unterwagen

---

- Fester Unterwagen
- Hydraulische Raupeneinstellvorrichtung
- 450-mm-Gummiraupen
- Geschmierte, versiegelte Raupenglieder
- Planierschild doppeltes Rückschlagventil (Kit)
- 450-mm-Stahlrampen
- 450 mm Stahlrampen mit Gummistollen

## Liste der Anbaugeräte

---

- Löffelsatz (= 1 hydraulischer Schnellwechsler QC45 + 3 Grablöffel 140 l - 450 mm / 210 l - 600 mm / 340 l - 900 mm + 1 Räumlöffel 300 l -1500 mm)
- Develon Hydraulikhammer HBo8H, 400-800 bpm, 120 dB







www.agfbs.ch / Tel. 055 286 12 86

# Powered by Innovation

MEHR ENTDECKEN:  
DX85R-7



# DEVELON

HD Hyundai Infracore Europe s.r.o.  
IBC - Pobřežní 620/3, 186 00 Praha 8-Karlín  
Czech Republic

©2023 DEVELON D4601214-DE (08-23)

Bestimmte technische Daten basieren auf technischen Berechnungen und sind keine tatsächlichen Messungen. Technische Daten dienen nur zu Vergleichszwecken und können sich ohne vorherige Ankündigung ändern. Die technischen Daten für Ihre individuelle Develon-Maschine können aufgrund von normalen Abweichungen bei Konstruktion, Fertigung, Betriebsbedingungen und anderen Faktoren variieren. Bilder von Develon-Maschinen zeigen nicht unbedingt die Standardausrüstung.